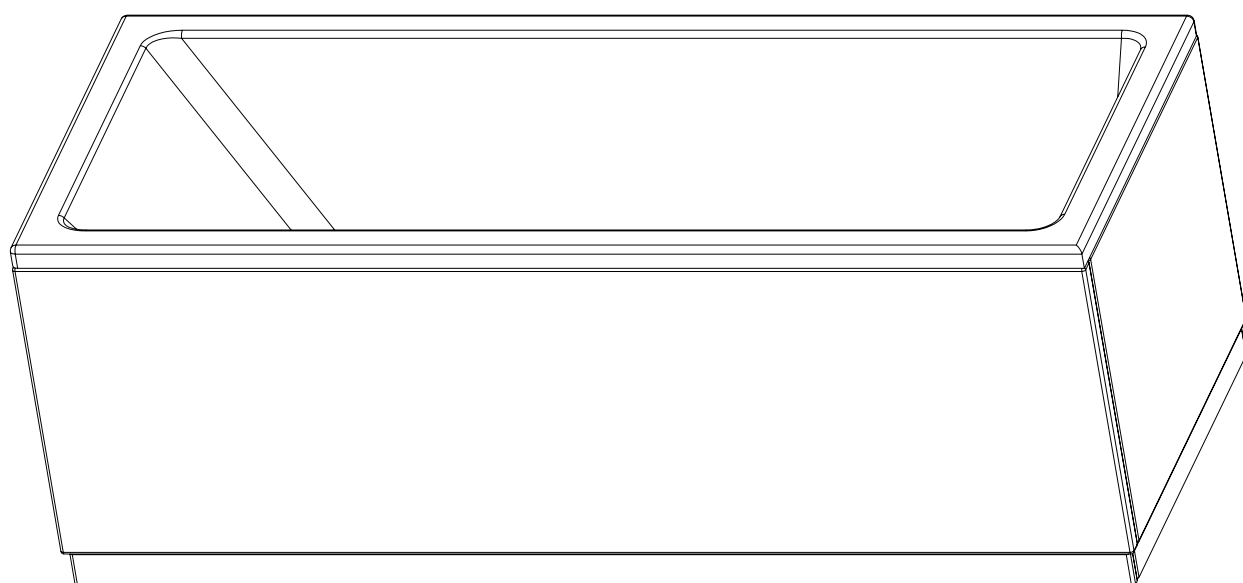


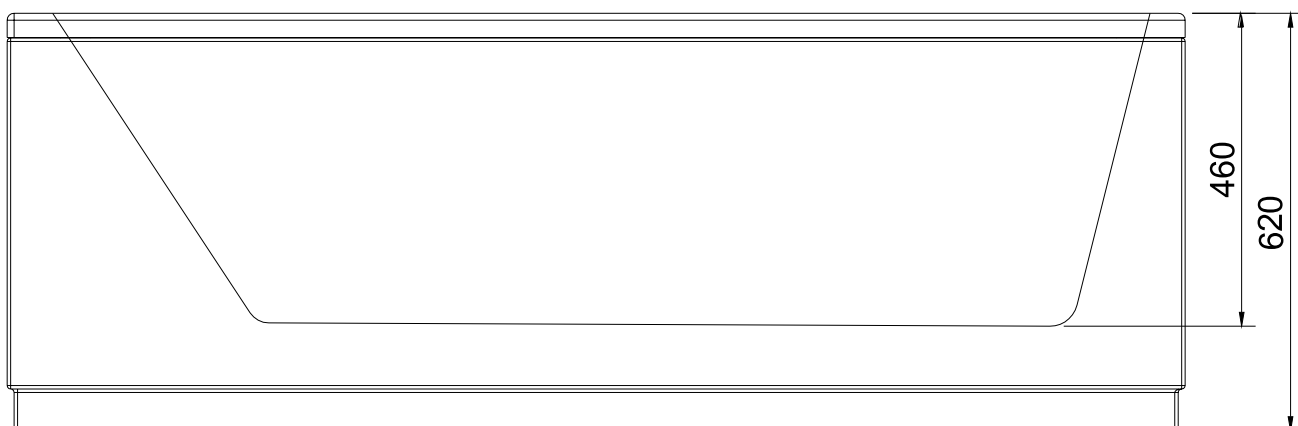
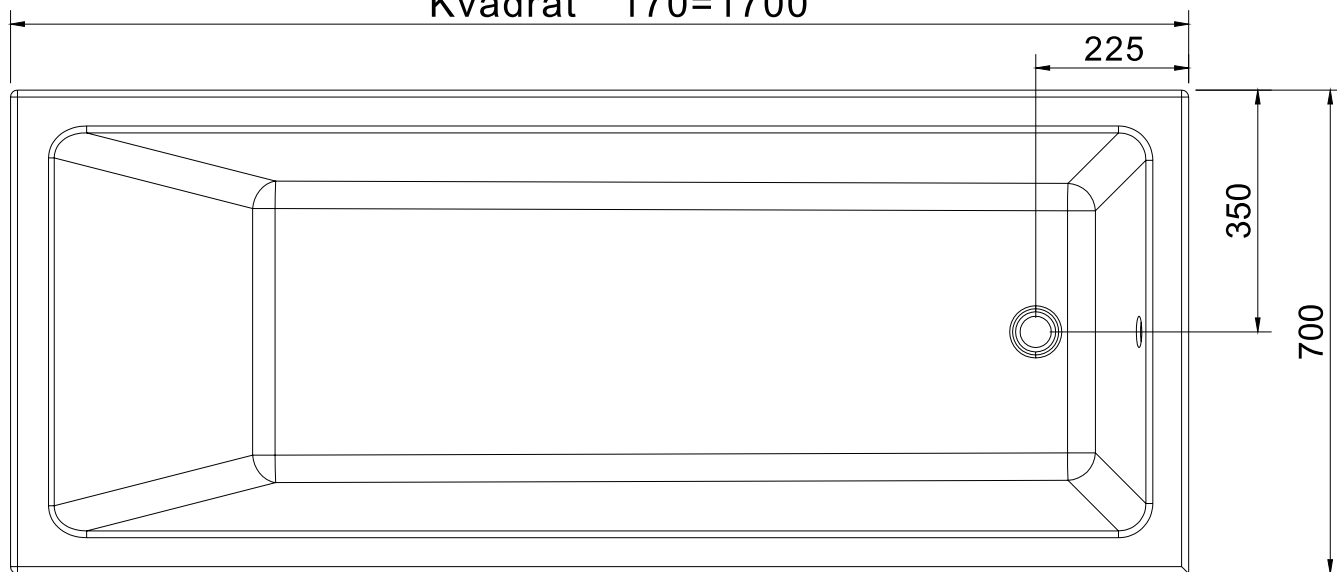
# Installasjons veiledning Vikingbad kvadrat badekar



**VIKINGBAD**

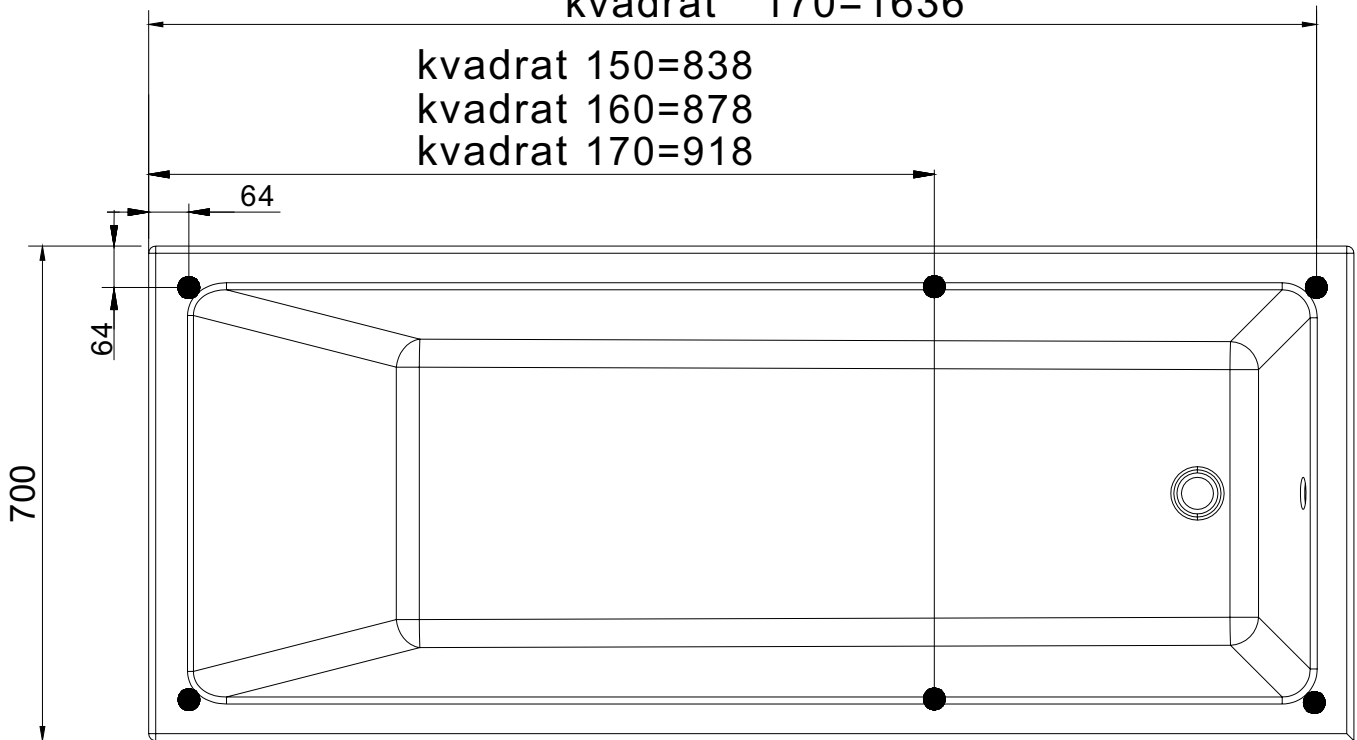
# VIKINGBAD

kvadrat 150=1500  
kvadrat 160=1600  
Kvadrat 170=1700

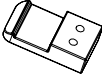
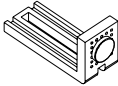






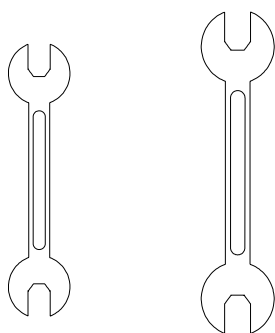
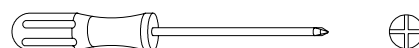
kvadrat 150=1436  
kvadrat 160=1536  
kvadrat 170=1636

kvadrat 150=838  
kvadrat 160=878  
kvadrat 170=918



±10mm

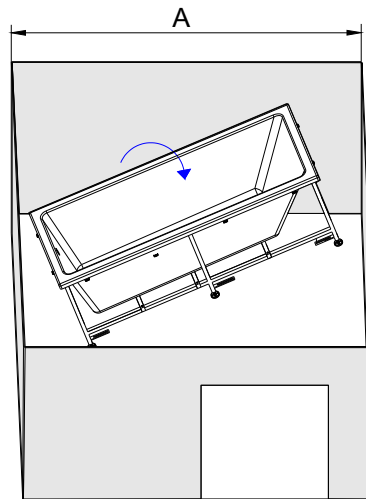
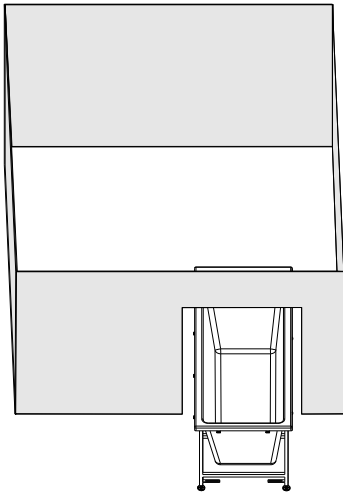
Delenummer	Bilde	Antall (stk)	Spesifikasjon
01.07.03.02.034		8	
07.01.0007		7	
07.05.0002		14	M8
07.05.004		14	M8
07.05.018		16	ST4x25
07.05.035		7	M8x40



14MM

19MM

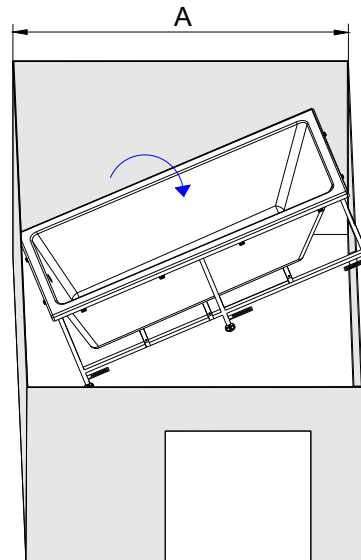
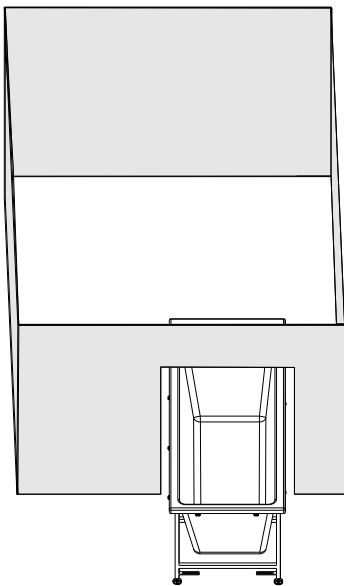
I



Modell	A: større enn
Kvadrat 150	160cm
Kvadrat 160	169cm
Kvadrat 170	179cm

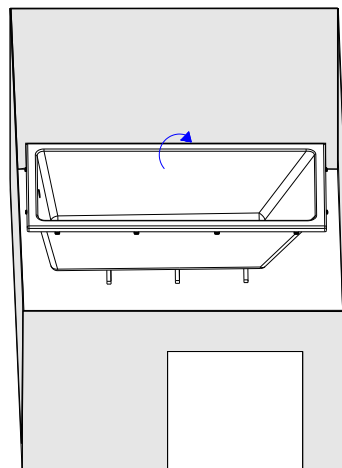
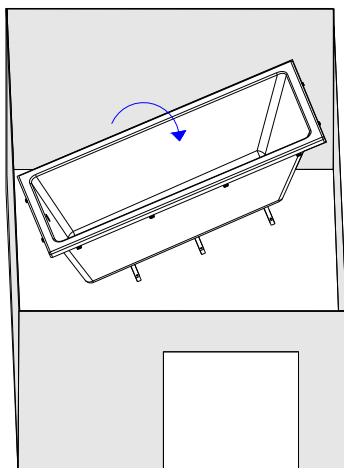
→ Page 7-16

II



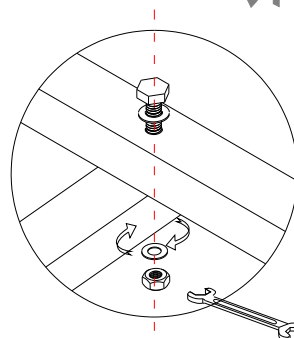
Modell	A: mindre enn
Kvadrat 150	160cm
Kvadrat 160	169cm
Kvadrat 170	179cm

✗ Page 5 →

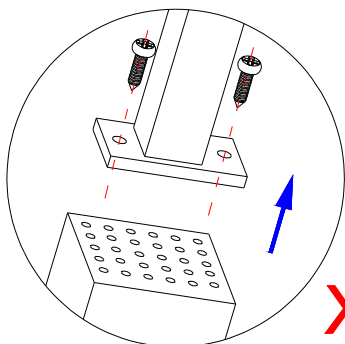
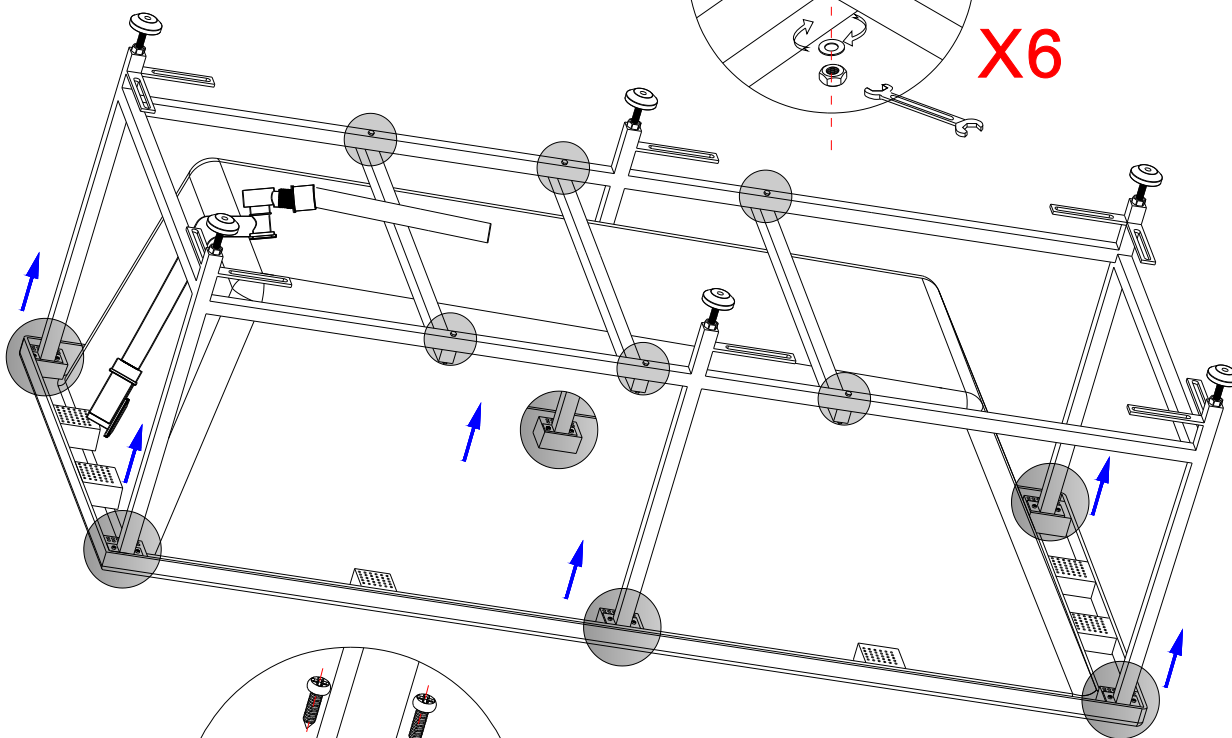


→ Page 6-16

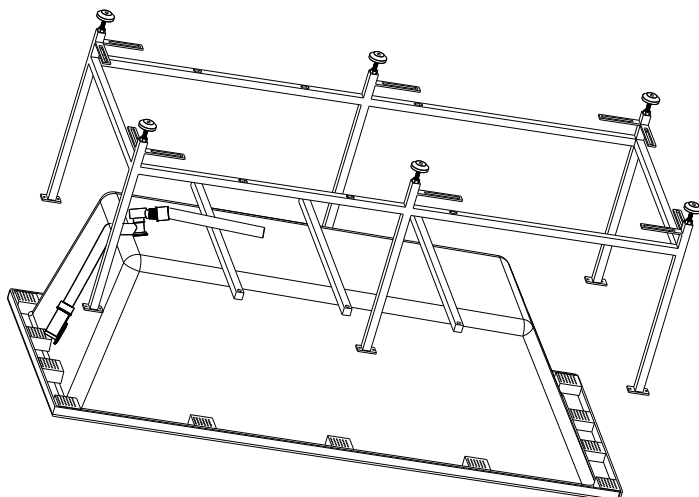
# VIKINGBAD



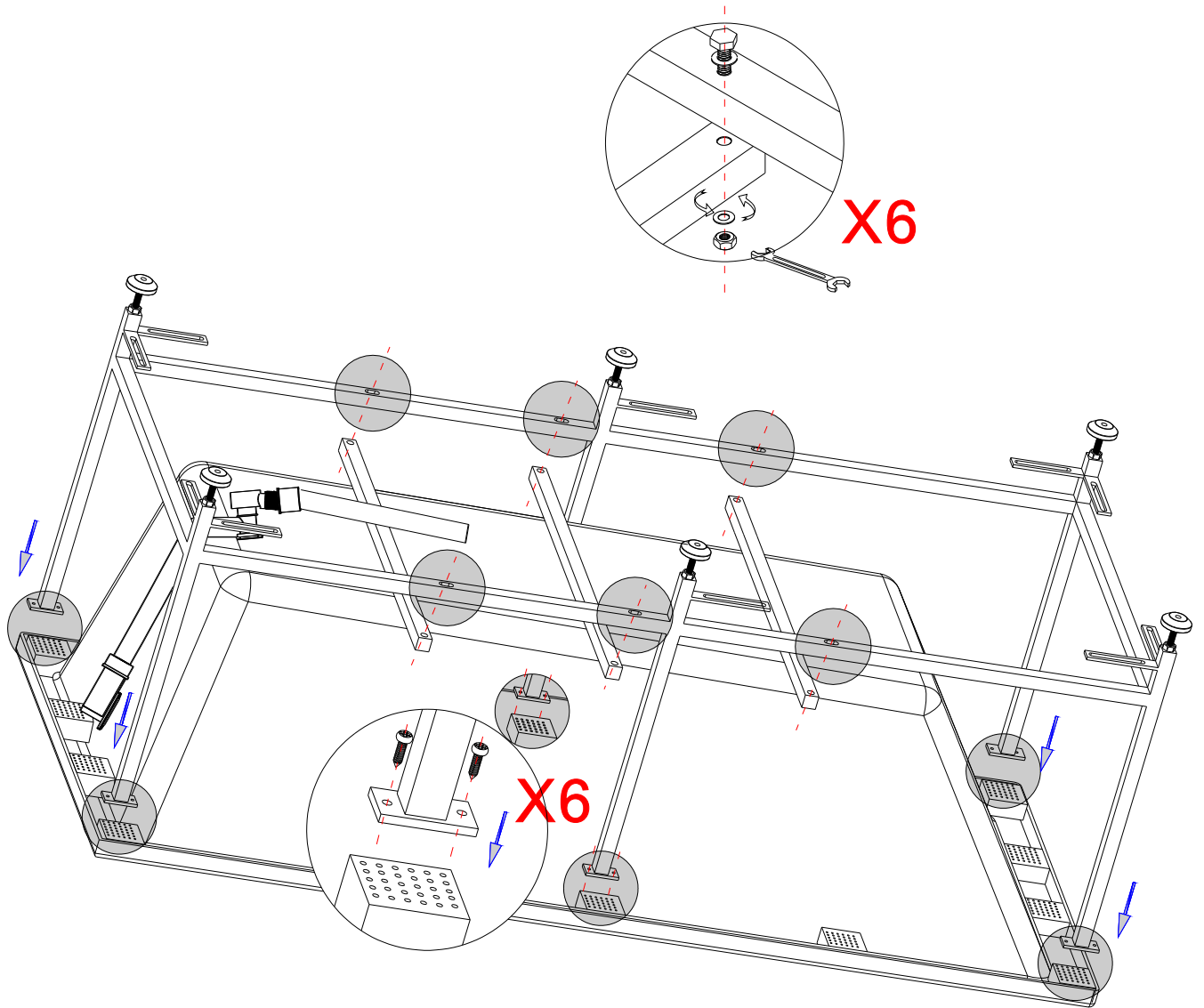
**X6**



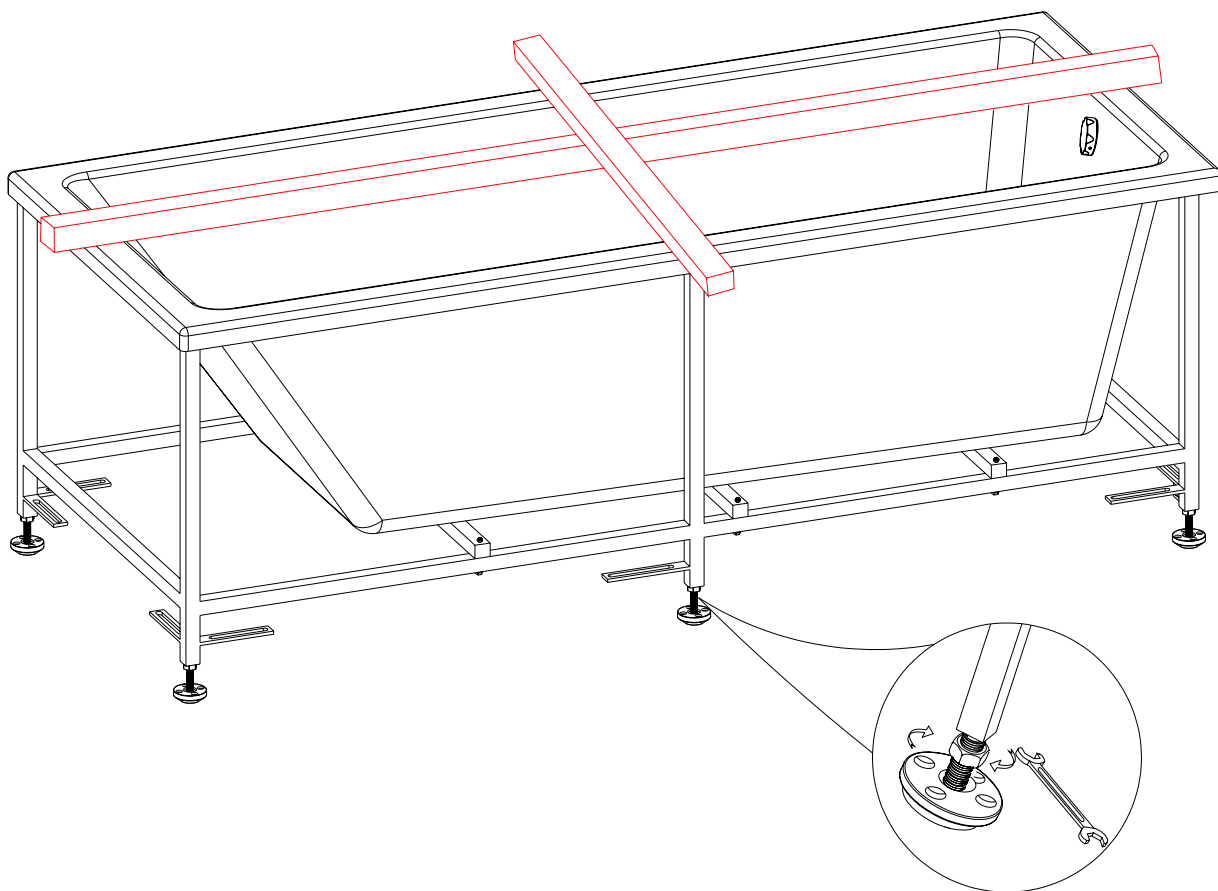
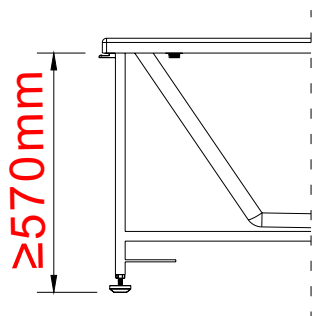
**X6**



# VIKINGBAD

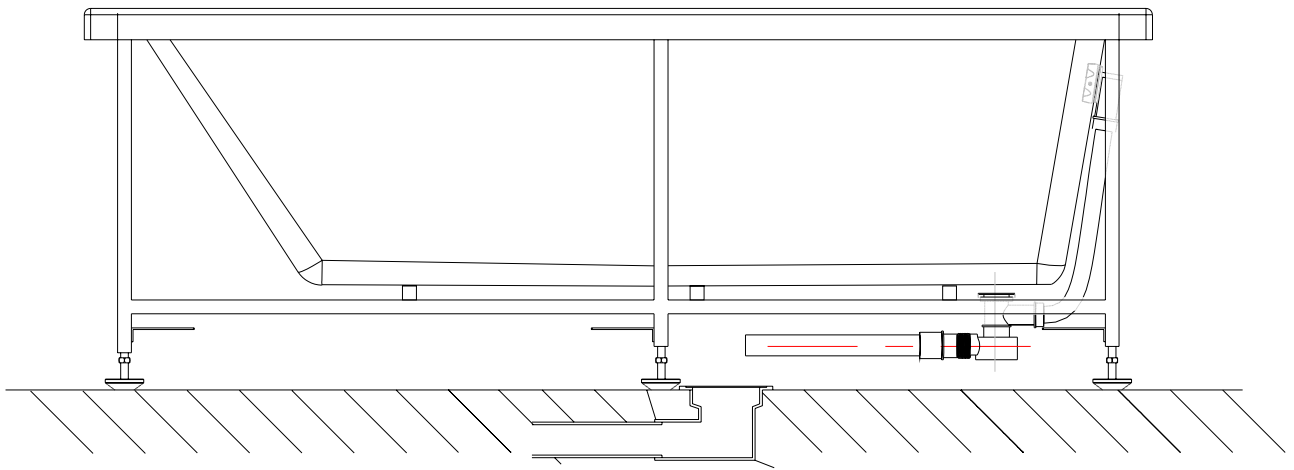


VIKINGBAD

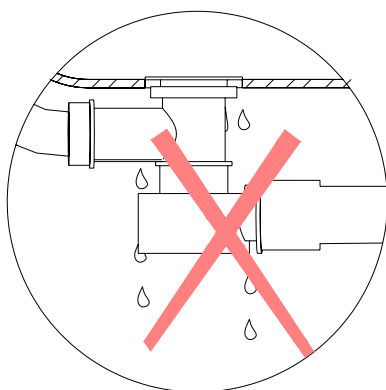
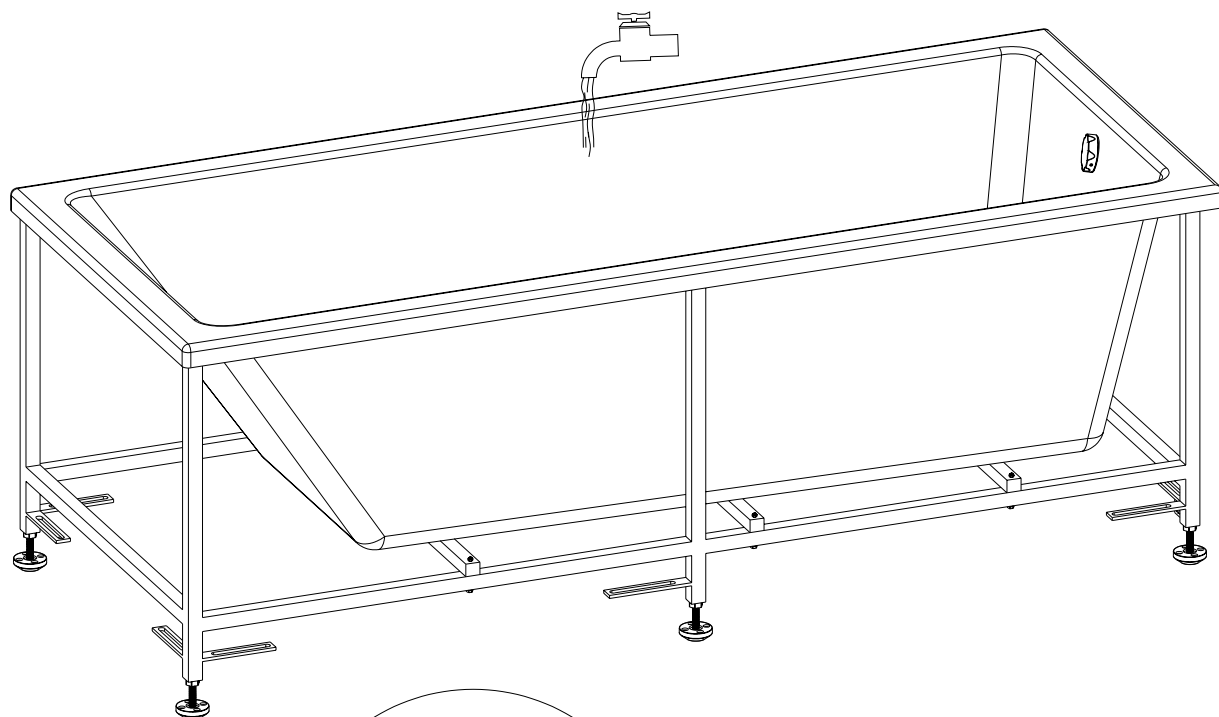




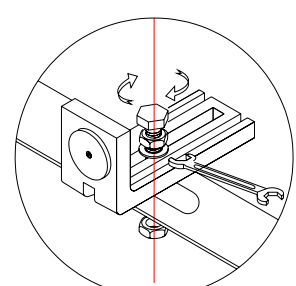
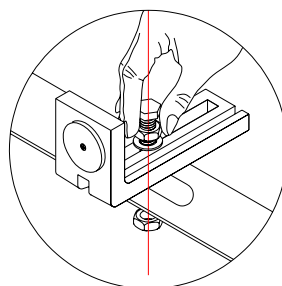
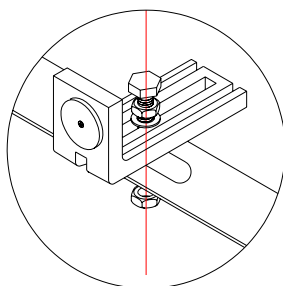
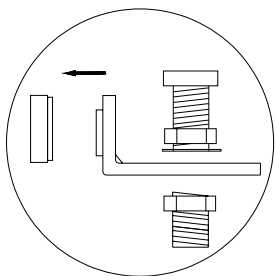
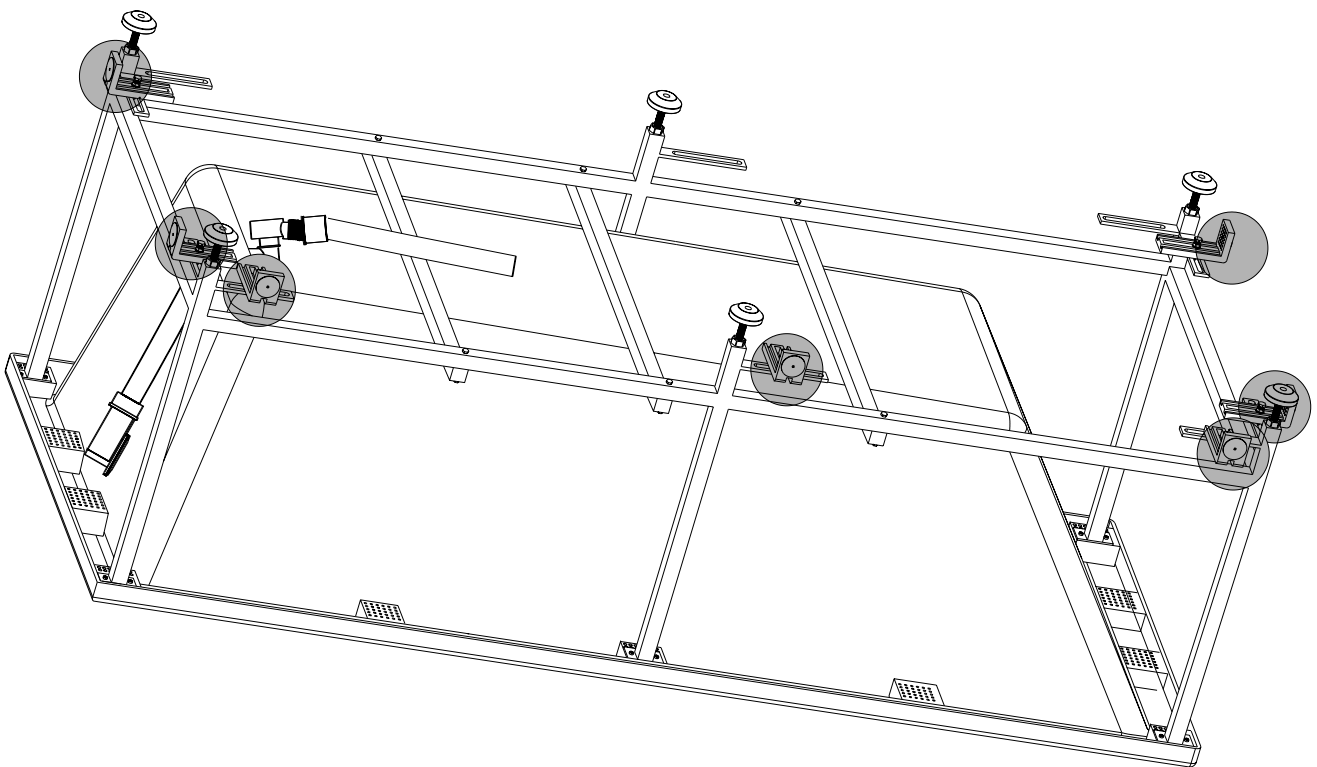
# VIKINGBAD



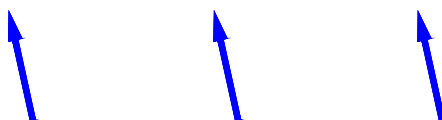
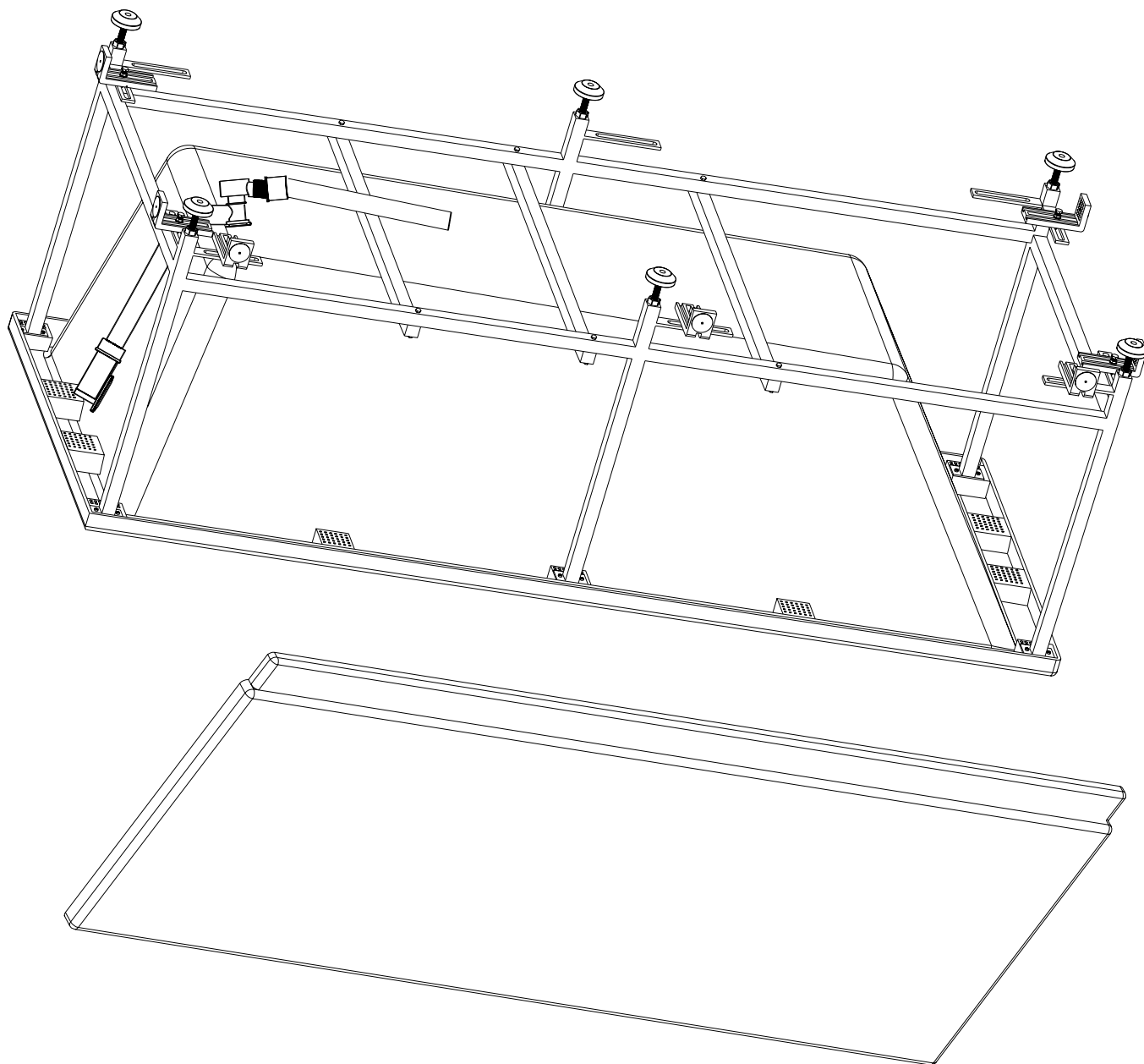
# VIKINGBAD



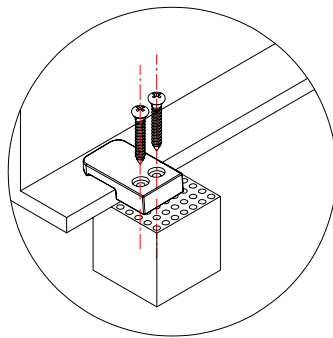
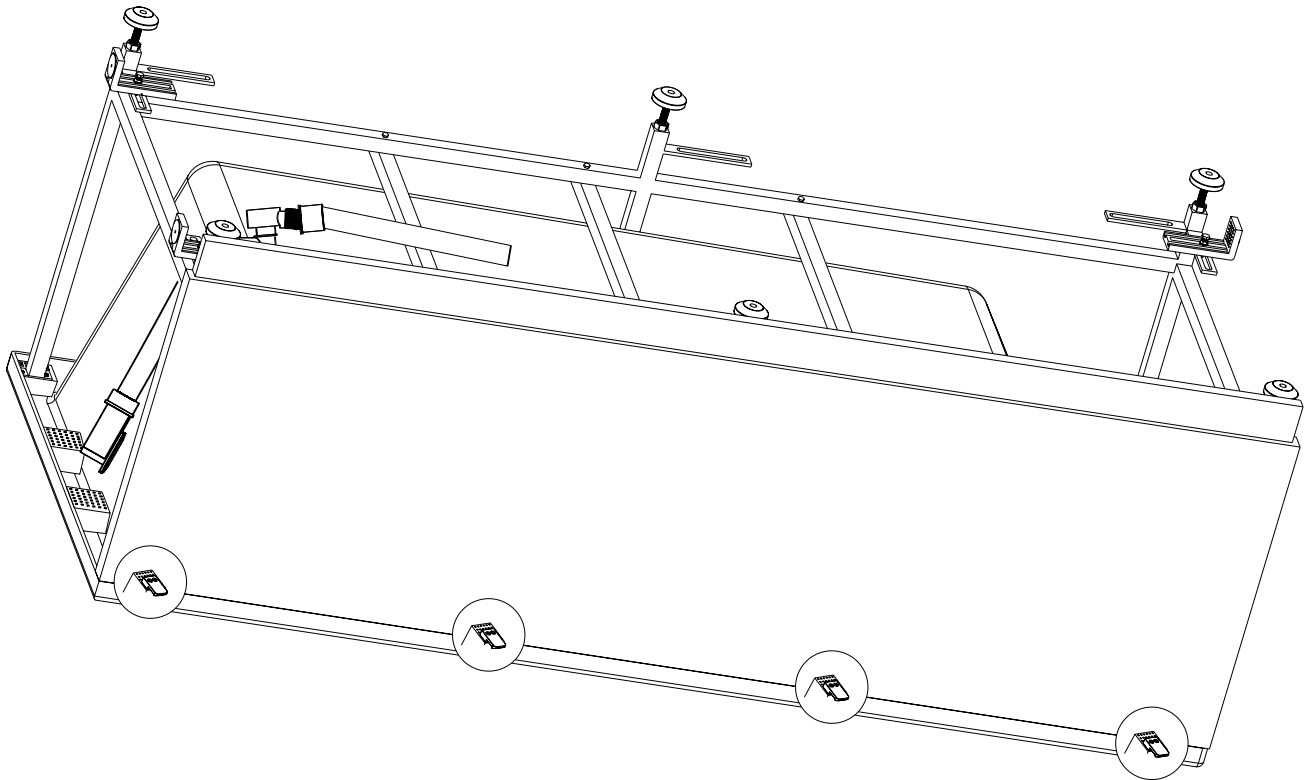
Installasjon av front/endepanel  
 avhengig av hva som er bestilt.  
 NB: Merk om det skal installeres  
 endepanel på høyre, venstre eller  
 begge sider!



# VIKINGBAD

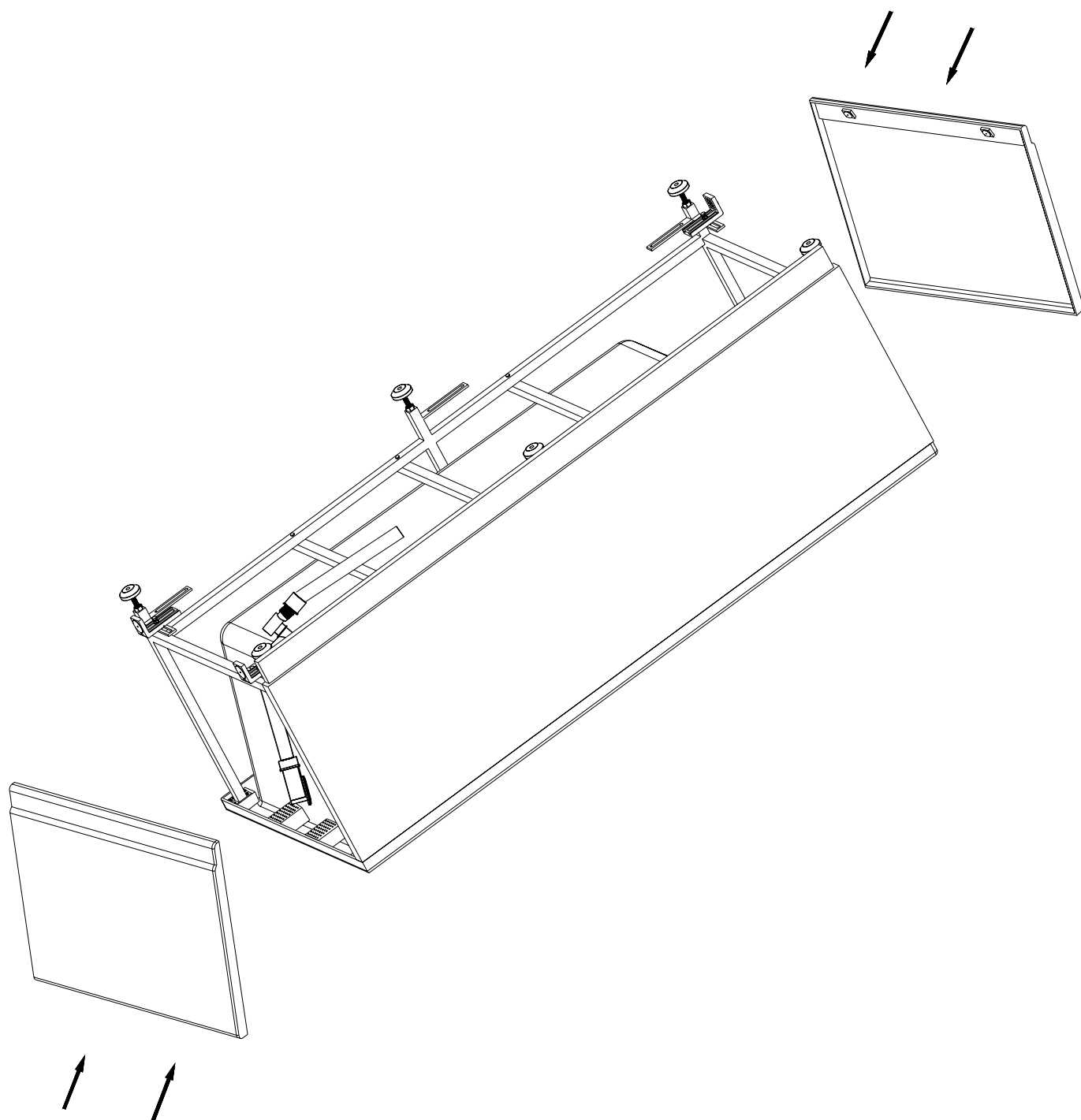


# VIKINGBAD

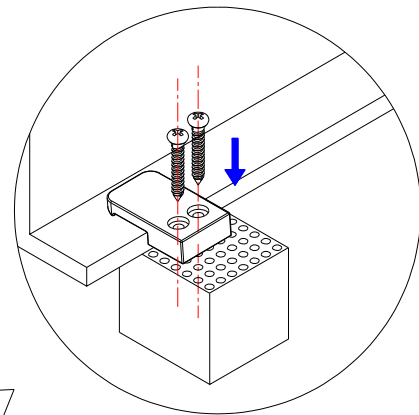
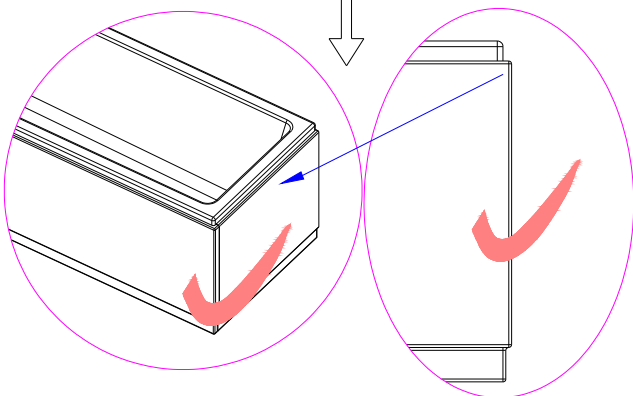
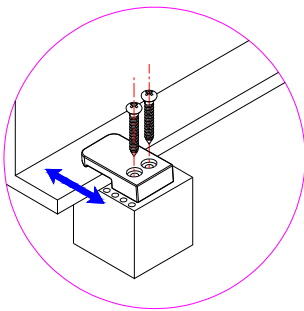
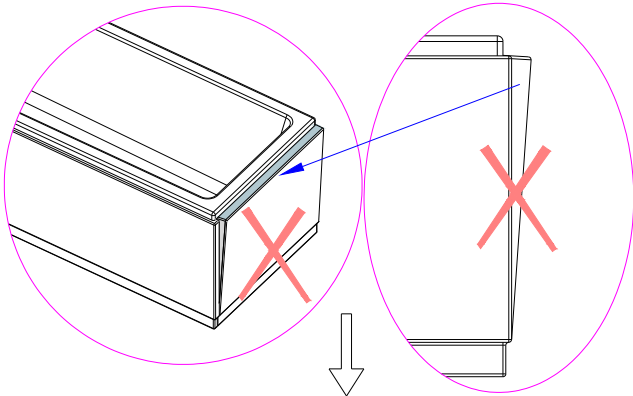
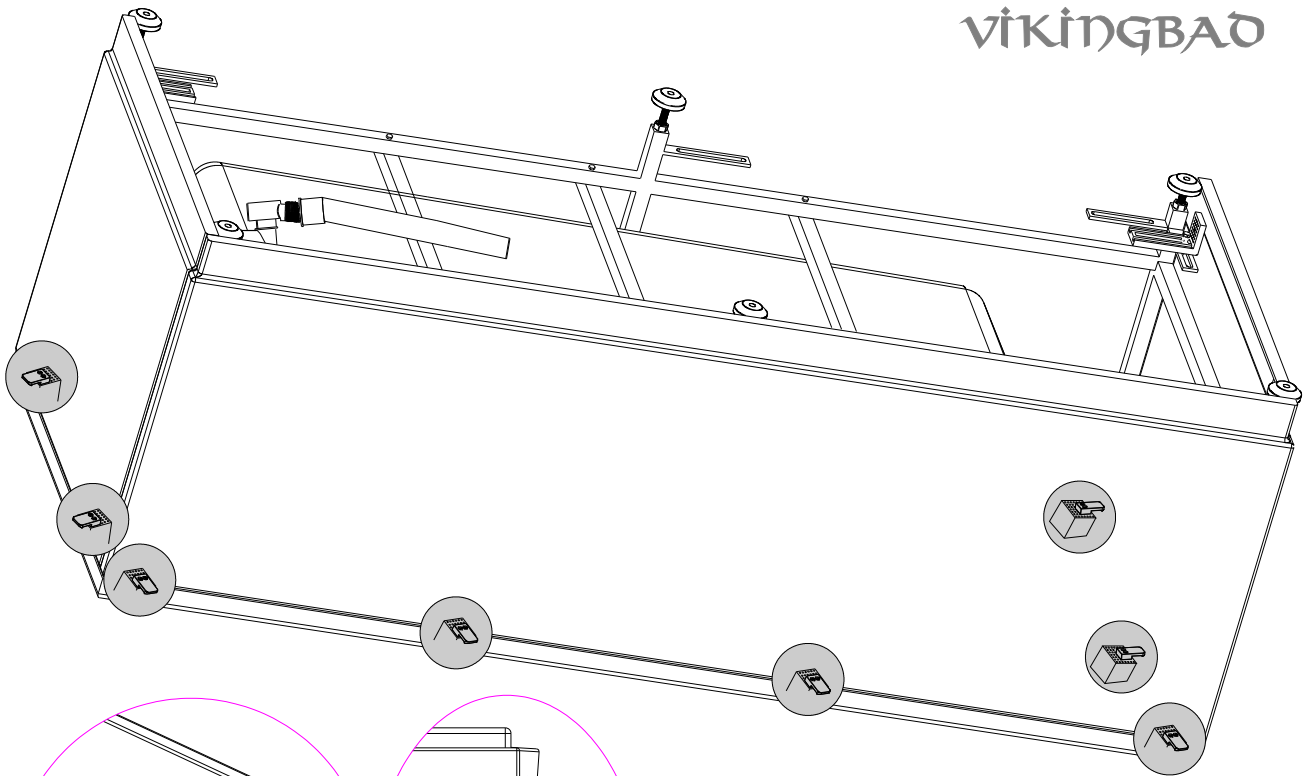


Installasjon av endepanel avhengig  
av hva som er bestilt.

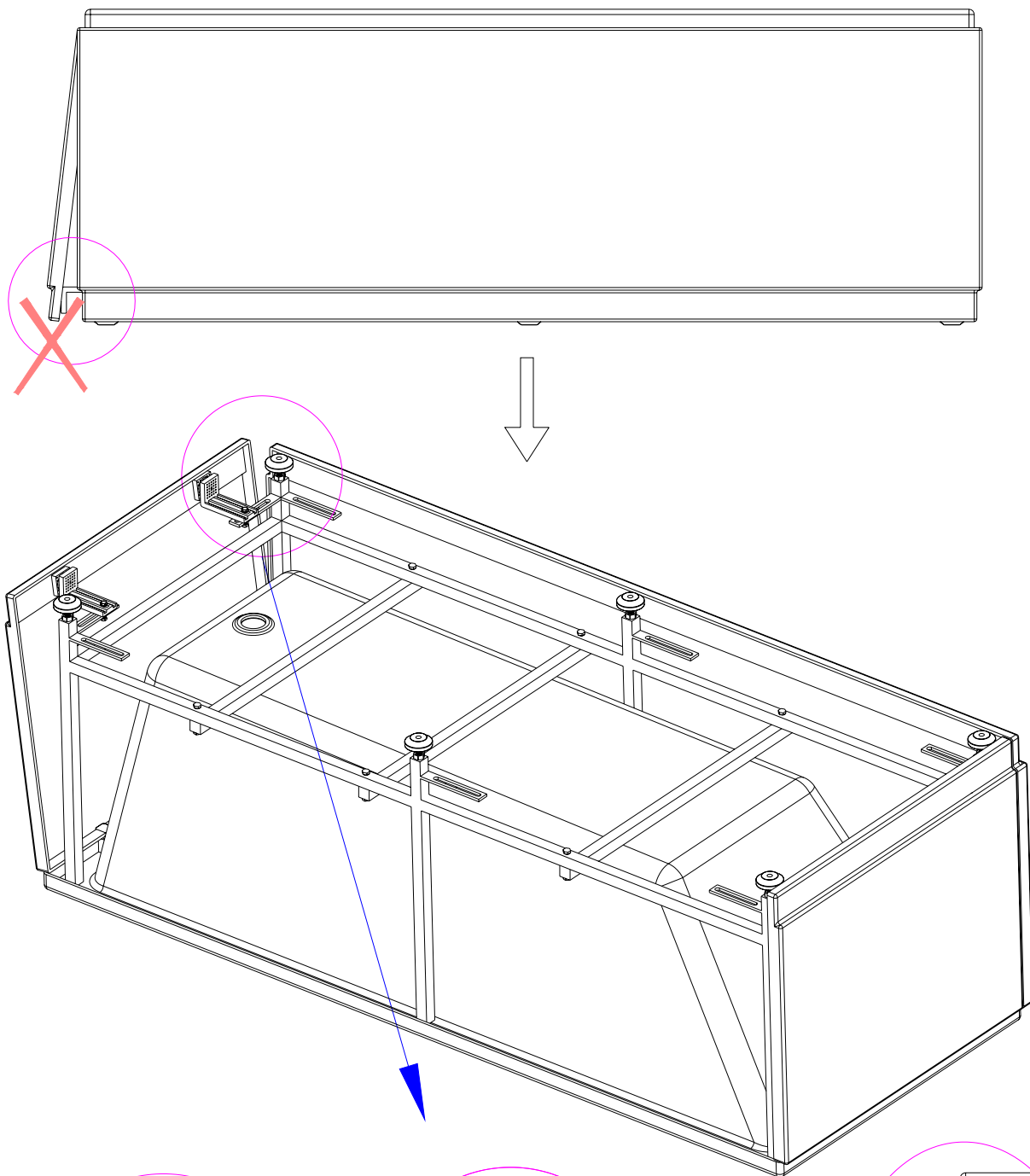
NB: Merk om det skal installeres  
på høyre, venstre eller begge sider!



# VIKINGBAD

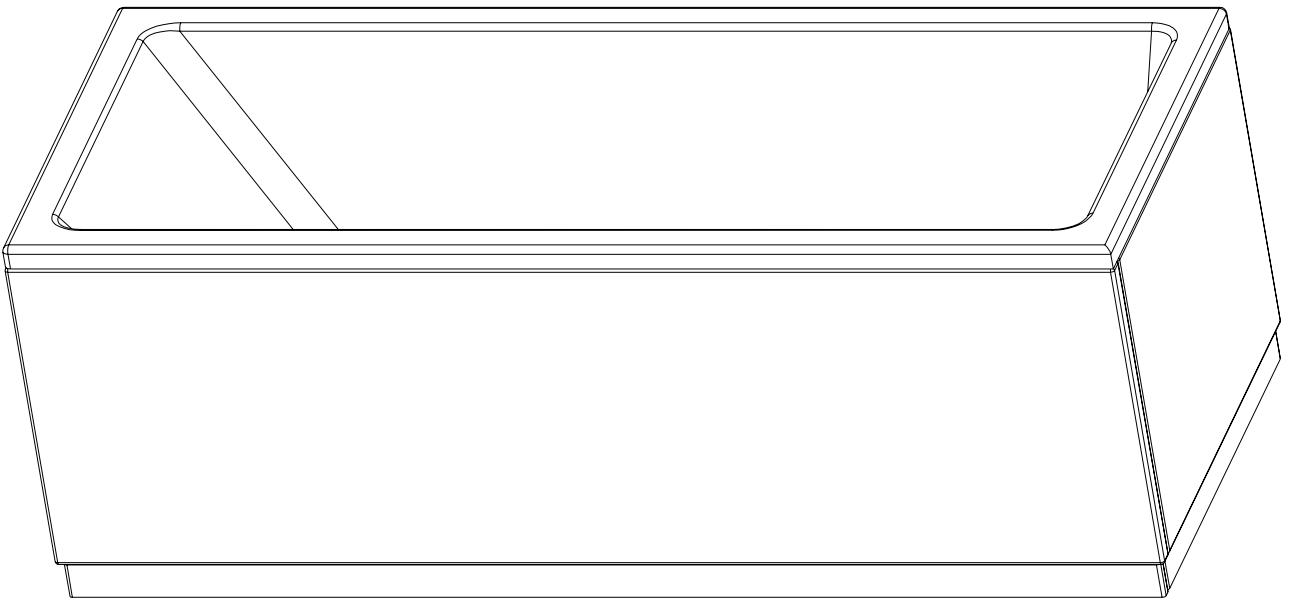


# VIKINGBAD





VIKINGBAD



## **VEDLIKEHOLD**

Under følger generelle vedlikeholdsinstruksjoner for å holde produktet vedlike:

- ✓ Vi anbefaler rengjøring med vaskemidler beregnet for badrom. Bruk en myk klut og unngå bruk av f.eks skuresvamp da dette kan lage riper på produktet. Vann og såperester tørkes av umiddelbart. Unngå: Rengjøringsmiddel med skure-effekt eller innholdende løsmidler! Eksempel: Syrer, klorin, kaustisk soda og amoniakk (salmiak) må ikke brukes!
- ✓ Anbefalte produkter for vask er Cleansing Cream, for å rengjøre produktet etterfulgt av Beauty Polish, som beskytter overflatene.
- ✓ Hvis det blir skraper på overflaten av produktet kan man slipe disse bort ved å bruke et 2000 vannslipe papir og så polere med for eksempel Beauty Polish etterpå.

## **GARANTIVILKÅR**

VikingBad AS følger norsk kjøpslov med 5 års reklamasjonsrett på fabrikkfeil.

### **VED REKLAMASJON / SERVICE**

Arbeid dekket av VikingBad AS:

- ✓ Transport tur/retur til kunde.
- ✓ Selve servicearbeidet med reservedeler/ reklamasjonsproduktet.
- ✓ Gjenmontering og silikonerings.

### **HVA ER IKKE DEKKET AV KJØPSLOV ELLER GARANTI:**

- ✓ Alle følgefeil forårsaket av frostkader som kunde kunne forhindre dekket ikke av reklamasjon
- ✓ Feil som følge av fysisk skade eller ytre påvirkning
- ✓ Feil/skader som følge av feil montering/tilkobling/reparasjoner/endringer av uautorisert personell eller bruk av ikke-origi- nale reservedeler i forbindelse med service/reparasjon.
- ✓ Kostnader som VikingBad AS ikke er direkte skyld i, som f.eks tap av fortjeneste eller annen skade på person/eiendom.
- ✓ Skade/feil på produktet som skyldes feil bruk eller som er i strid med prosedyrer beskrevet i denne brukermanualen.
- ✓ Skader forårsaket av kraftig UV-stråling, f.eks. fra et solarium som er plassert rett ved produktet
- ✓ Skader på akryl overflater ved bruk av vann over over 50°C.
- ✓ Skraper/riper i overflaten ansees som vanlig slitasje.
- ✓ Mikrokrakellering på akryloverflaten
- ✓ Skader oppstått grunnet bruk av ikke-anbefalte vaskemidler. Eks syrer og vaskemidler med slipende effekt
- ✓ VikingBad AS fraskriver seg ansvaret for kostnader i forbindelse med reklamasjoner, service eller annet utover selve pro- duktet.

### **VIKTIG MED TANKE PÅ REKLAMASJON:**

Produktet må være tilgjengelig for serviceperson ved reklamasjon. Det er kjøpers ansvar å sørge for at produktet er tilg- jengelig. Dersom fliser, toalett, baderomsmøbler eller lignende må demonteres eller eventuelt produkt må løftes opp/ut av innbygning for at serviceperson skal komme til selve produktet påligger dette ansvaret på kjøper. Tid serviceperson bruker for å gjøre produktet tilgjengelig for service/reklamasjon inngår ikke i garanti og faktureres etter timepris.

### **GARANTI GJELDER KUN SAMMEN MED GYLDIG KVITTERING OG/ELLER SERIENUMMER I DET LAND PRODUK- TET ER KJØPT.**

Denne brukermanualen og innholdet kan endres uten varslings. Selv om VikingBad AS har utarbeidet brukermanualen så nøyaktig som mulig, vil ikke VikingBad AS være økonomisk ansvarlig for tap og skader som følge av feilaktig installasjon, ser- vice eller bruk. VikingBad AS tar også forbehold om produktendringer og trykkfeil i brukermanualen.

## Samsvarserklæring VikingBad


Leverandør: VikingBad AS  
Østerskogen 35  
4879 Grimstad  
NORWAY

Produktbeskrivelse: VikingBad Kvadrat Badekar

Modeller: 108559, 106457, 106458

VikingBad AS bekrefter at ovennevnte produkter er testet og funnet i samsvar med følgende teststandard:

EN 14516:2006+A1:2010

A handwritten signature in black ink, reading 'Kristian Schlanbusch'. The signature is written in a cursive style and is positioned above the printed name and title.

Kristian Schlanbusch  
Produktansvarlig VikingBad as