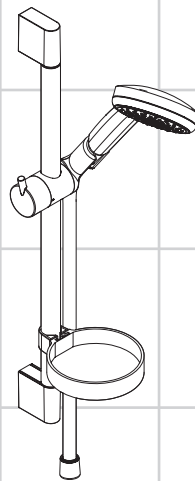


DE	Gebrauchsanleitung / Montageanleitung	2
FR	Mode d'emploi / Instructions de montage	3
EN	Instructions for use / assembly instructions	4
IT	Istruzioni per l'uso / Istruzioni per Installazione	5
ES	Modo de empleo / Instrucciones de montaje	6
NL	Gebruiksaanwijzing / Handleiding	7
DK	Brugsanvisning / Monteringsvejledning	8
PT	Instruções para uso / Manual de Instalação	9
PL	Instrukcja obsługi / Instrukcja montażu	10
CS	Návod k použití / Montážní návod	11
SK	Návod na použitie / Montážny návod	12
ZH	用户手册 / 组装说明	13
RU	Руководство пользователя / Инструкция по монтажу	14
HU	Használati útmutató / Szerelési útmutató	15
FI	Käyttöohje / Asennusohje	16
SV	Bruksanvisning / Monteringsanvisning	17
LT	Vartotojo instrukcija / Montavimo instrukcijos	18
HR	Upute za uporabu / Uputstva za instalaciju	19
TR	Kullanım kılavuzu / Montaj kılavuzu	20
RO	Manual de utilizare / Instrucțiuni de montare	21
EL	Οδηγίες χρήσης / Οδηγία συναρμολόγησης	22
SL	Navodilo za uporabo / Navodila za montažo	23
ET	Kasutusjuhend / Paigaldusjuhend	24
LV	Lietošanas pamācība / Montāžas instrukcija	25
SR	Uputstvo za upotrebu / Uputstvo za montažu	26
NO	Bruksanvisning / Montasjeveiledning	27
BG	Инструкция за употреба / Ръководство за монтаж	28
SQ	Udhëzuesi i përdorimit / Udhëzime rreth montimit	29
AR	دليل الاستخدام / تعليمات التجميع	30



Croma Vario / Unica'C Set

27653000 / 27771000

27772000 / 27776000

Croma 100 Multi/ Unica'C Set

27655000 / 27774000

27775000 / 27777000

Croma 100 Multi Combi

27052000 / 27085000

27086000



Sikkerhetshenvisninger

- ⚠ Bruk hansker under montasjen for å unngå klem- og kuttskader.
- ⚠ Produktet skal kun brukes for bade-, hygiene- og kroppshygiene.
- ⚠ Barn og voksne med fysiske og psykiske og/eller sensoriske handicap skal ikke bruke dusjsystemet uten oppsyn. Personer som er påvirket av alkohol eller narkotika skal ikke bruke dusjsystemet.
- ⚠ Dusjstrålen skal ikke komme i kontakt med ømfintlige kroppsdeler (f.eks. øynene). Overhold en tilstrekkelig avstand mellom dusjen og kroppen.
- ⚠ Produktet skal ikke brukes som holdegrep. Det skal monteres en separat holdegrep.
- ⚠ Dusj slanger er kun egnet for tilkobling av dusj til armaturer. Det er ikke tillatt med en avsperring etter slangen i gjennomstrømningsretning!

Montagehenvisninger

- Før montasjen skal produktet sjekkes for transportskader. Etter monteringen aksepteres ikke noen transport- eller overflateskader.
- Ledningene og armaturen skal monteres, spyles og sjekkes iht. de gyldige normer.
- Gjeldende retningslinjer for rørleggerarbeid i de enkelte land skal følges.
- Under monteringen av produktet gjort av kvalifisert fagpersonell, skal man påse at monteringsoverflaten på hele festeområdet er plant (ingen utstikkende fuger eller flisekanter), at veggoppbyggingen egner seg for produktmontasjen og ikke viser svake punkter.
- Medlevert filterinnsats skal bygges inn for å unngå smussinnspylinger fra ledningsnett. Smussinnspylinger kan påvirke funksjonen negativt og/eller medføre skader på dusjens funksjonsdeler. For skader som resulteres av dette påtar seg Hansgrohe inget ansvar.
- Termostat Betjening / Montasje se vedlagt brosjyre
- Optimal funksjon garanteres kun i forbindelse med Hansgrohe hånddusj og Hansgrohe dusjslanger.

Tekniske data

Driftstrykk	maks. 0,6 MPa
Anbefalt driftstrykk:	0,1 - 0,4 MPa
(1 MPa = 10 bar = 147 PSI)	
Varmtvannstemperatur	maks. 60°C
Termisk desinfisering:	maks. 70°C / 4 min

Produktet er utelukkende designet for drikkevann!

Symbolbeskrivelse



Ikke bruk silikon som inneholder eddiksyre!



Mål (se side 31)



Gjennomstrømningsdiagram

(se side 33)

Croma 100 Vario 28535000 / 28537000



Croma 100 Multi 28536000 / 28538000



Betjening (se side 36)



Rengjøring (se side 37) og vedlagt brosjyre



Servicedeler (se side 38)



Ekstratilbehør (ikke med i leveransen)

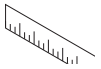
Utligningsskive for fliser krom #97450000 (se side 38)



Prøvermerke (se side 40)



Montasje se side 34



Croma 100 Vario / Unica'C Set

27771000

Croma 100 Multi / Unica'C Set

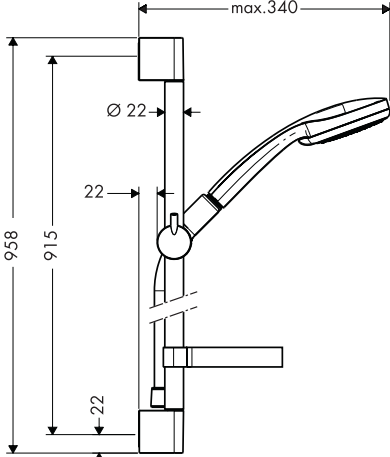
27774000

Croma 100 Vario EcoSmart / Unica'C Set

27653000

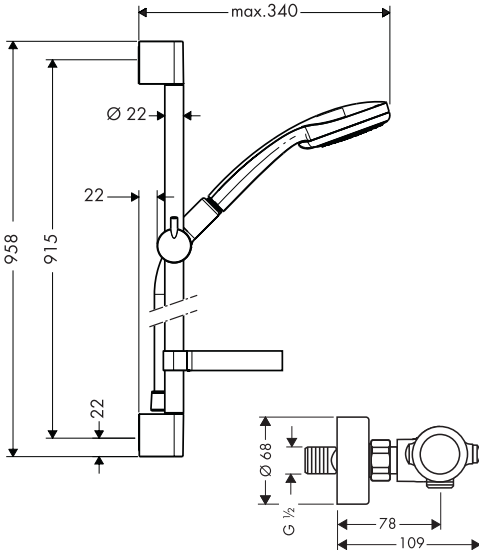
Croma 100 Multi EcoSmart / Unica'C Set

27655000



Croma 100 Multi Combi

27085000



Croma 100 Vario / Unica'C Set

27772000

Croma 100 Multi / Unica'C Set

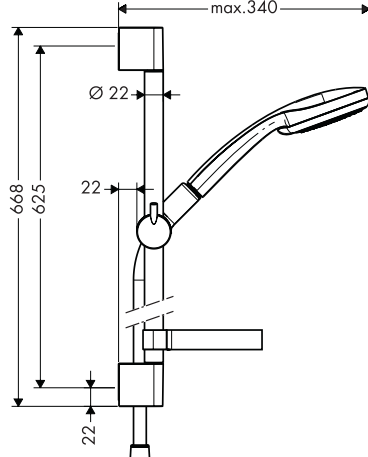
27775000

Croma 100 Vario EcoSmart / Unica'C Set

27776000

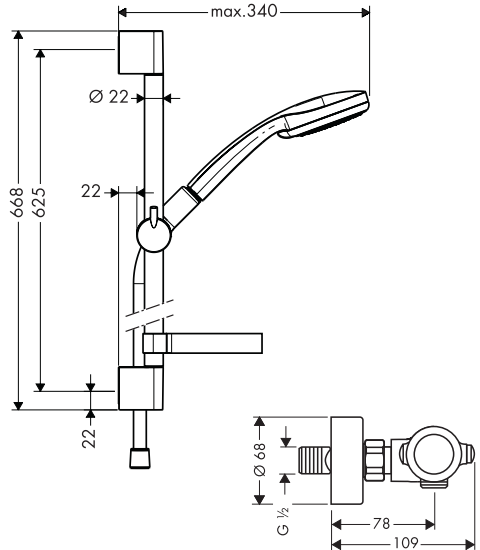
Croma 100 Multi EcoSmart / Unica'C Set

27777000



Croma 100 Multi Combi

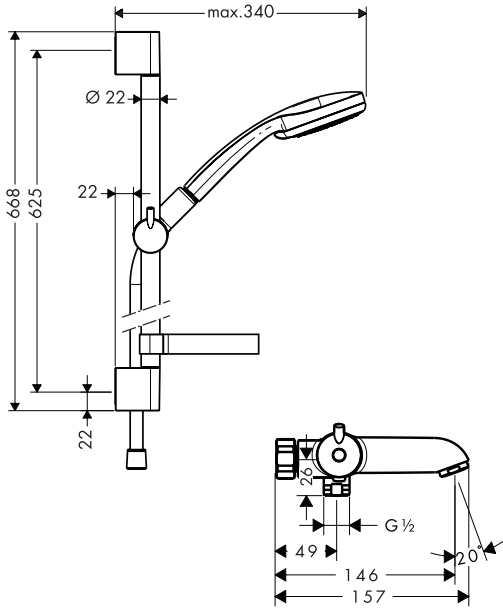
27086000

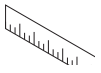




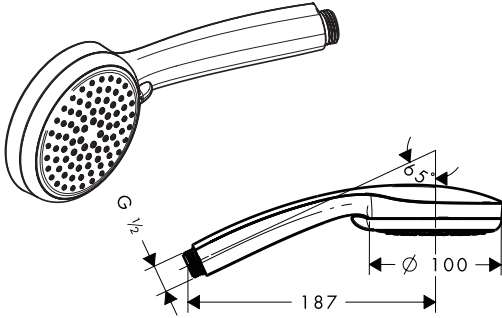
Croma 100 Multi Combi

27052000

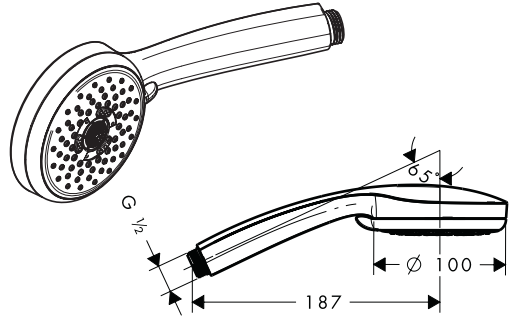




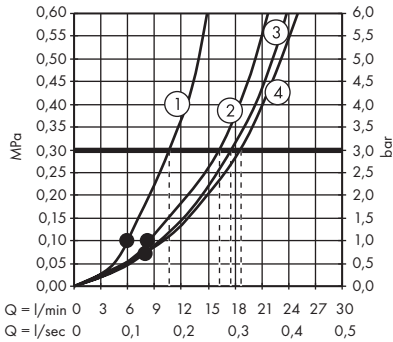
Croma 100 Vario 28535000
Croma 100 Vario EcoSmart 28537000



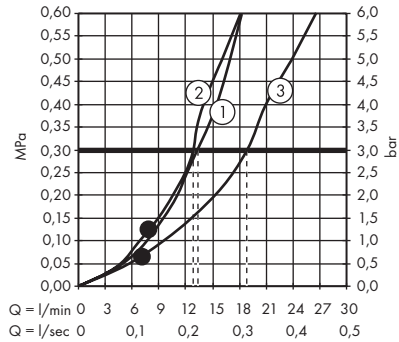
Croma 100 Multi 28536000
Croma 100 Multi EcoSmart 28538000



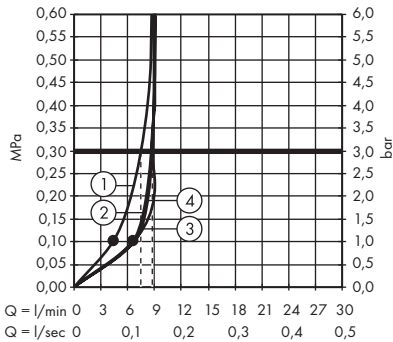
Croma 100 Vario 28535000



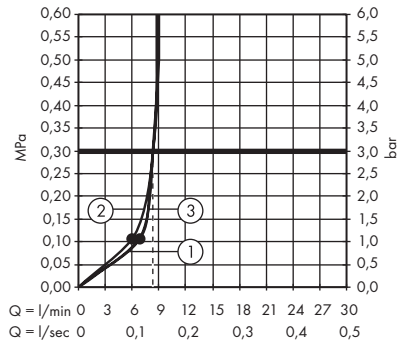
Croma 100 Multi 28536000

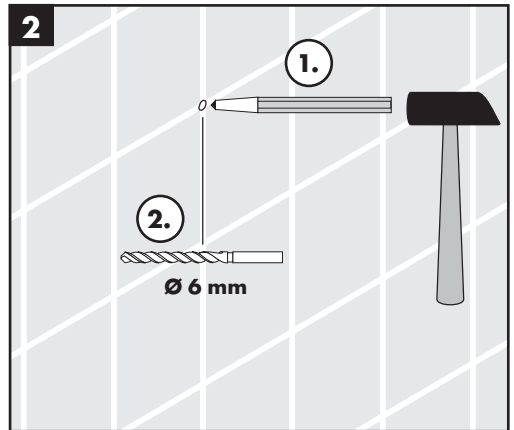
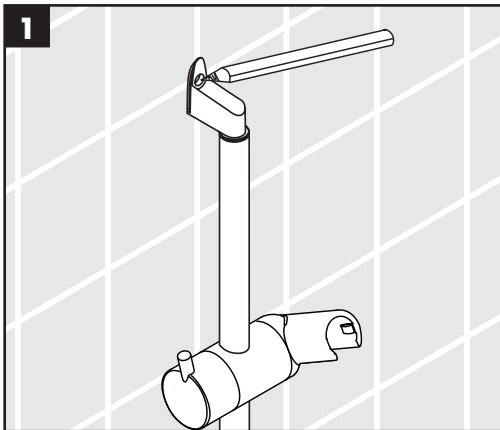
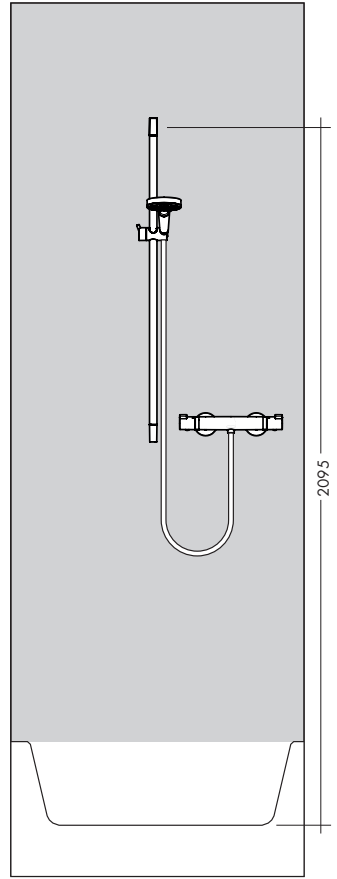
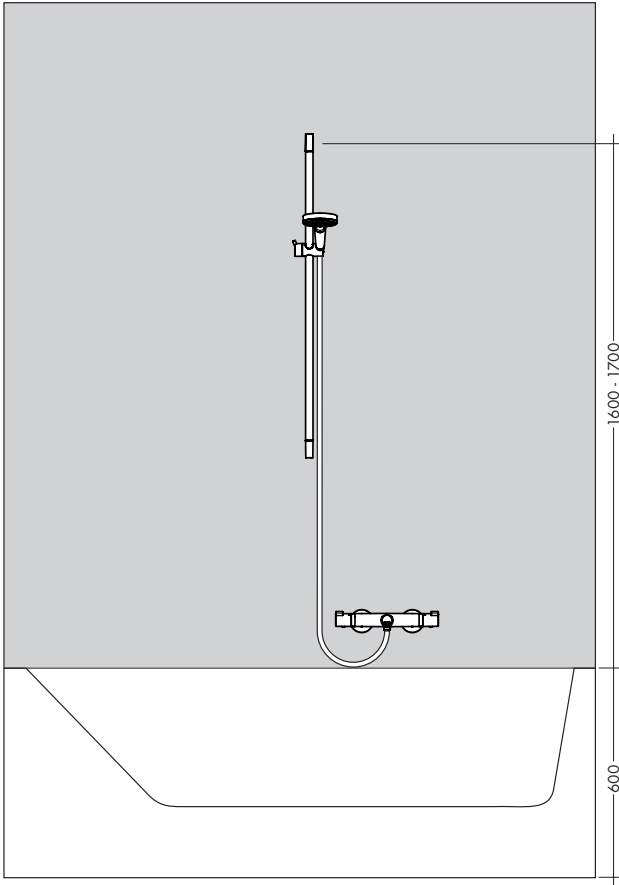


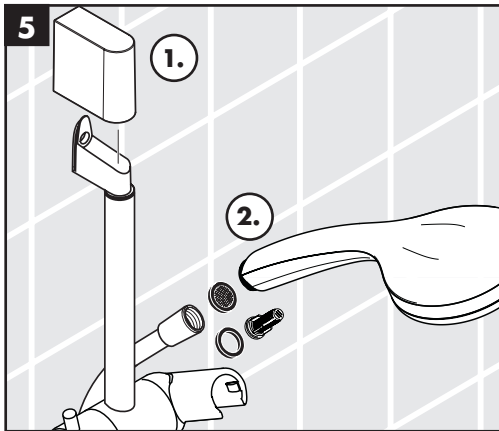
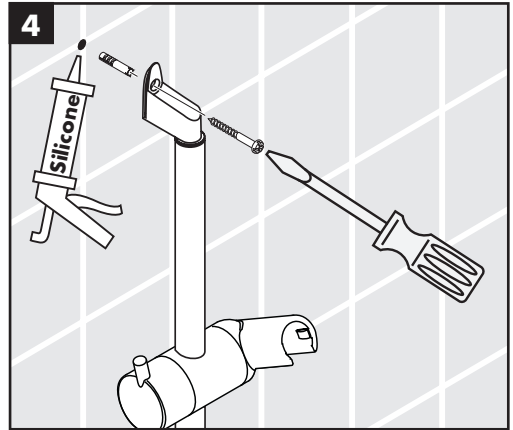
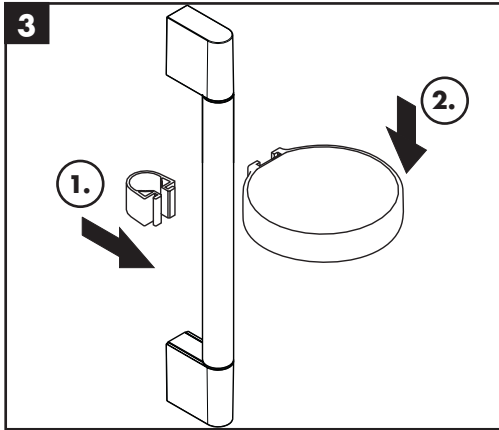
Croma 100 Vario EcoSmart 28537000

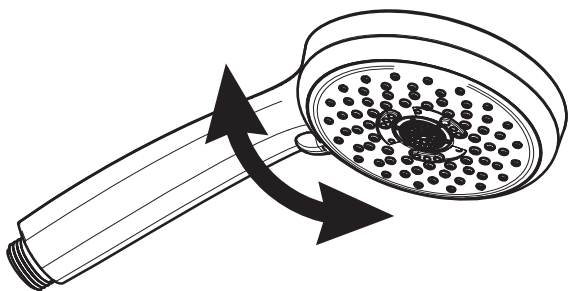


Croma 100 Multi EcoSmart 28538000



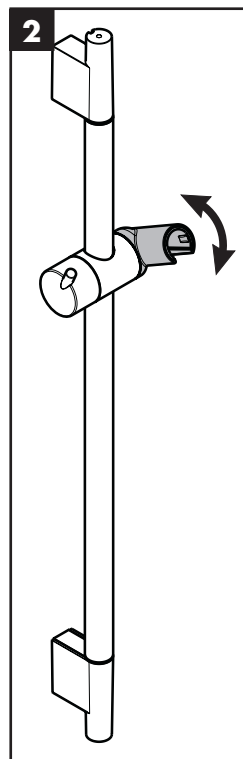
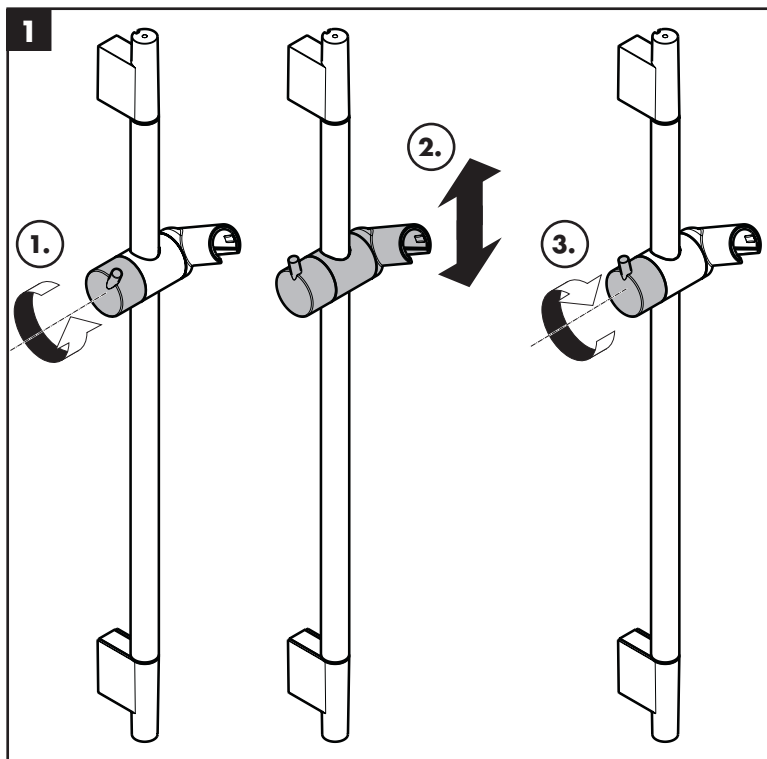


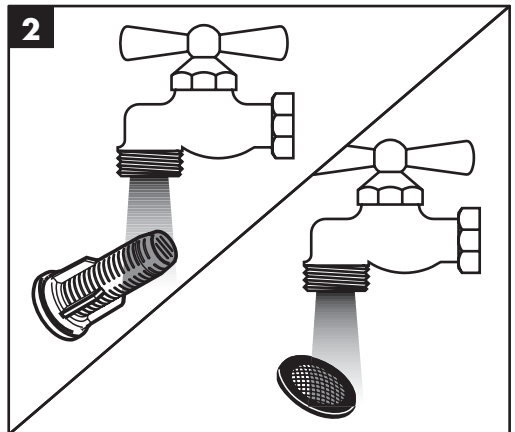
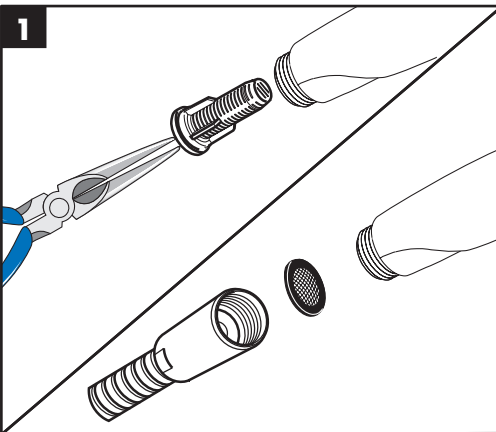
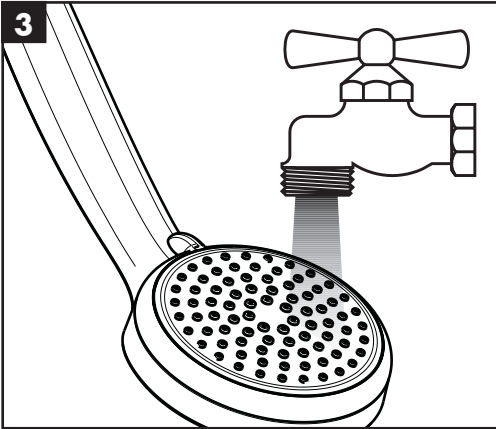
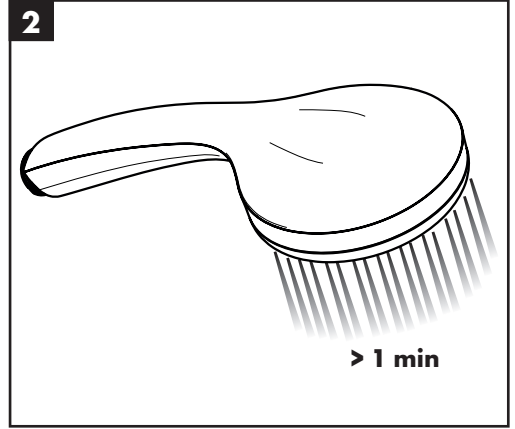
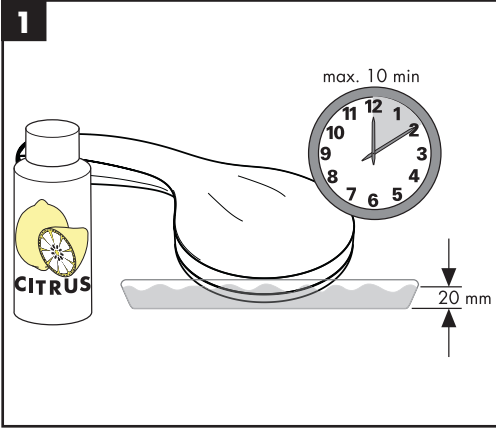


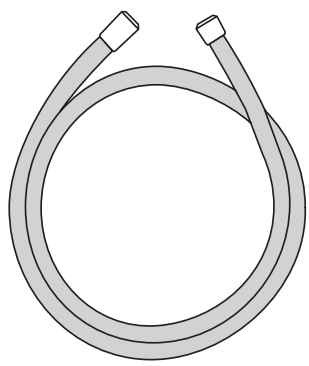
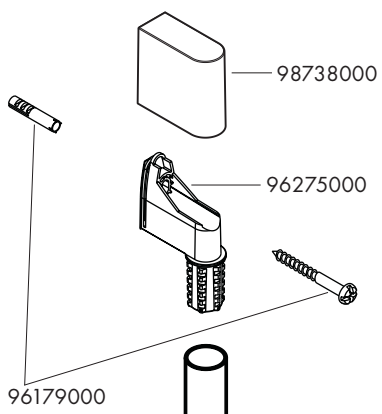


Croma 100 Vario 28535000
Croma 100 Vario EcoSmart 28537000

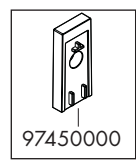
Croma 100 Multi 28536000
Croma 100 Multi EcoSmart 28538000





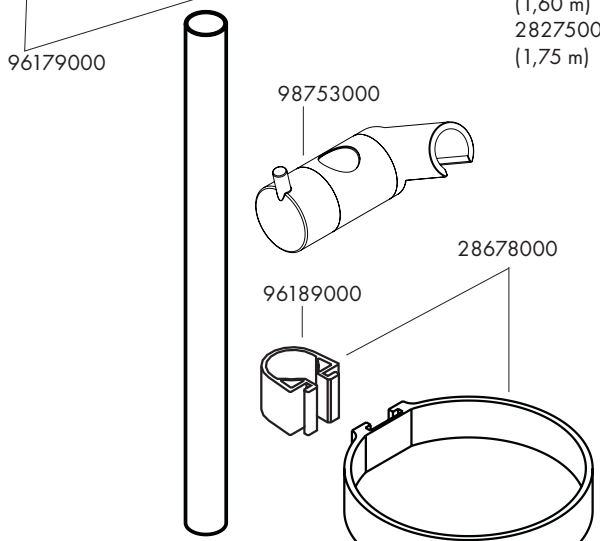
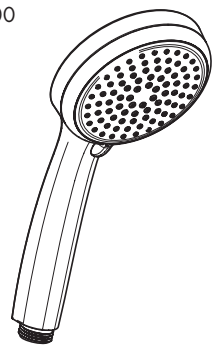


28276XXX
(1,60 m)
28275002
(1,75 m)

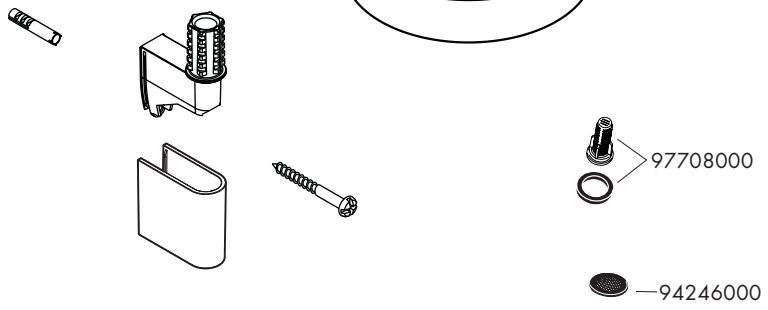
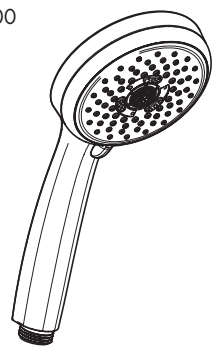


97450000

Croma 100 Vario
28535000
Croma 100 Vario EcoSmart
28537000



Croma 100 Multi
28536000
Croma 100 Multi EcoSmart
28538000





	P-IX	DVGW	SVGW	WRAS	KIWA	NF	ACS	ETA
27052000	P-IX 18336/ID							
27085000	P-IX 18336/ID						X	
27086000	P-IX 18336/ID						X	
27653000	P-IX 18335/ID						X	
27655000	P-IX 18336/ID						X	
27771000	P-IX 18335/ID						X	
27772000	P-IX 18335/ID						X	
27774000	P-IX 18336/ID						X	
27775000	P-IX 18336/ID						X	
27776000	P-IX 18335/ID						X	
27777000	P-IX 18336/ID						X	

