

Ecostat

Ecostat 1001 CL kar-/dusjtermostat

Overflater: krom Art. nr. : 13214000



Beskrivelse

Informasjon

- overheng 156 mm
- 2 utløp
- termostatelement, stenge-/venderventil
- sikkerhetssperre ved 40 °C
- innstillbar temperaturbegrensning
- gjennomstrømningsmengde hånddusjtilkobling (ved 3 bar): 30 l/min
- gjennomstrømningshastighet kartut (ved 3 bar): 20 l/min
- Stråletype: normal stråle
- tilbakeslagsventil
- inneholder smussil
- senteravstand: 150 mm ± 12 mm
- eksklusiv rosetter og kupplinger
- materiale: grep av metall
- STA 1377

Artikkeldetaljer

NRF-no.	4244213
Pris ekskl. moms	2.275,00 NOK
Pris inkl. moms*	2.843,75 NOK

Teknologi



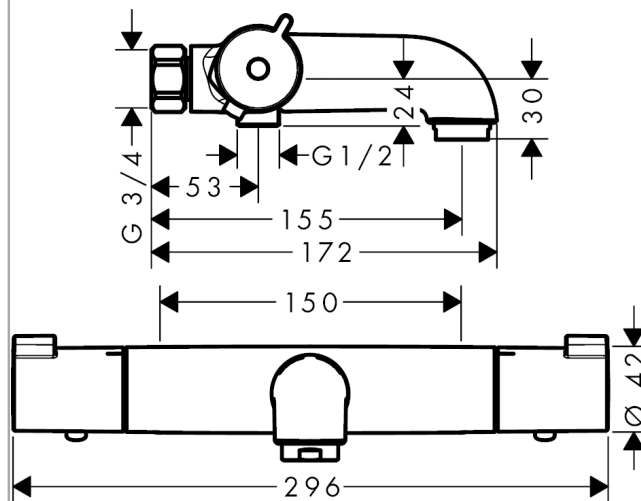
Sertifikater



Produktbilde



Måltegning



Ecostat

Ecostat 1001 CL kar-/dusjtermostat

Overflater: krom Art. nr. : 13214000



Gjennomstrømningsdiagram

