



TECEbetjeningsplater
Systembeskrivelse

TECE:

Intelligent housing technology



Systemoversikt	4
Vedlikehold av TECE-betjeningsplatene	5
TECEantibac	5
TECEbase	6
Montasje av betjeningsplate for WC	6
TECEambia	8
Montasje av betjeningsplate for WC	8
Montasje av betjeningsplate urinal	8
TECEplanus	12
Montasje av betjeningsplate for WC	12
Montasje av betjeningsplate urinal	14
TECEplanus infrarød elektronikk	15
TECEplanus infrarød elektronikk for WC	15
Montasje av infrarød elektronikk for WC, 6 V batteri	16
Montasje av infrarød elektronikk for WC, 12 V nett	18
TECEplanus infrarød elektronikk for urinal	18
Programmering av infrarød elektronikk for urinal	19
Tekniske data	20
Montasje av infrarød elektronikk for urinal, 6 V batteri	22
Montasje av infrarød elektronikk for urinal, 12 V nett	24
TECEloop	26
Montasje av betjeningsplate i kunststoff for WC, utenpåliggende	26
TECEloop byggesystem	28
Montasje av betjeningsplate i glass for WC, utenpåliggende	28
Montasje av betjeningsplate i glass for WC, i flukt med vegg	29
Montasje av betjeningsplate i kunststoff for urinal, utenpåliggende	29
Montasje av betjeningsplate i glass for urinal, utenpåliggende	30
Montasje av betjeningsplate i glass for urinal, i flukt med vegg	31
TECEsquare	33
Montasje av betjeningsplate i glass for WC, utenpåliggende	33
Montasje av betjeningsplate i glass for WC, i flukt med vegg	35
Montasje av betjeningsplate i metall for WC	36
Installasjon i flukt med vegg	37
Betjeningsplater for WC	37
Montasje av betjeningsplater WC	37
Betjeningsplater for urinal	41
Montasje av betjeningsplater for urinal	41
WC-armatur	43
Montasje av dreiebetjening	43

TECE betjeningsplater - oversikt

Sortimentsoversikt

TECE betjeningsplater tilbyr et stort mangfold av former, materialer og farver. Gjennom de forskjellige materialene oppfylles de forskjellige kravene til bruksområder. Med sin robuste betjeningsmekanikk kan betjeningsplatene monteres i front eller ovenfra. Betjeningsplatene er av de minste på markedet. Den spesielle konstruksjonen av sisternen muliggjør allikevel enkel tilgang til den innvendige tekniken til tross for den lille betjeningsplaten.

De forskjellige betjeningsplatene fra TECE



TECEbase



TECEambia



TECEplanus



TECE planus elektronikk



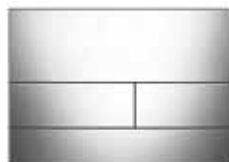
TECEloop kunststoff



TECEloop glass



TECESquare glass



TECESquare metall

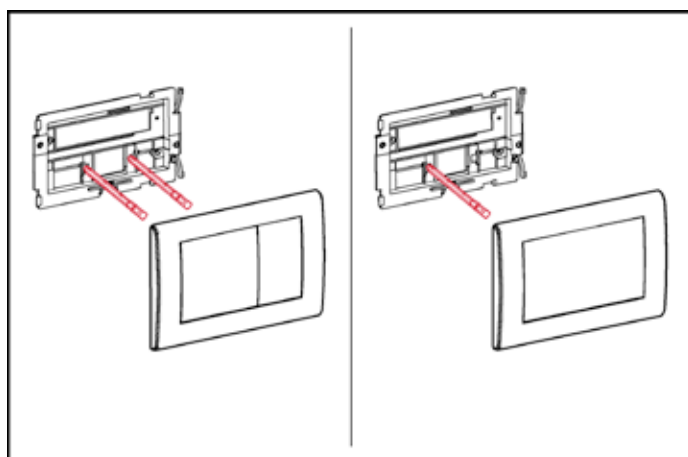


WC-armatur

Alle TECE betjeningsplatene for WC er compatible med alle sisternene fra TECE, og alle betjeningsplatene for urinal er compatible med spyleventilene for urinaler. Montasjen kan enten skje fra front eller topp.

Enkelt- og dobbeltspyling

Avhengig av hvilken type betjeningsplate tilbyr TECEs sisterneteknikk muligheten for enten enkeltspyling eller den økonomiske dobbeltspylingen. Ved installasjon av en betjeningsplate for enkeltspyling blir kun én trykkstang montert, med betjeningsplate for dobbeltspyling blir det montert to.



Enkelt- og dobbeltspyling (her vist TECEplanus)

Vedlikehold av TECE-betjeningsplatene

For å bevare betjeningsplatenes utseende, ber vi om at følgende råd blir fulgt:

- Rengjør alltid betjeningsplaten med en myk klut.
- Benytt varmt vann for rengjøring av de synlige delen
- For rengjøring av glassoverflater kan også et ufarvet, mildt rengjøringsmiddel benyttes.
- Rengjøringsmiddelet skal ikke sprutes direkte på glasset.
- Forurensninger tillates fjernet ved å lett trykke med en fuktet klut.
- Skummende, sterke rengjøringsmidler eller pusse-svamper skal ikke benyttes!

TECEantibac

Betjeningsplatene TECEambia og TECEloop (WC og urinal) i varianten "TECEantibac" har antibakterielle egenskaper. Disse leveres i hvitt og kan leveres for enkelt- eller dobbeltspyling.

Hva er TECEantibac?

Betjeningsplatene av typen TECEantibac består av en ny type avansert kunststoff hvor det er innblandet mikroskopiske sølvioner. Sølvionene sørger effektivt for å hemme bakterievekst på overflaten.

Siden sølvionene er jevnt fordelt i kunststoffet, opprettholdes den bakteriehemmende virkningen. Det dreier seg med andre ord ikke kun om et belegg. Oppripping ved bruk eller rengjøring har dermed ingen negativ innflytelse på langtidsvirkningen.



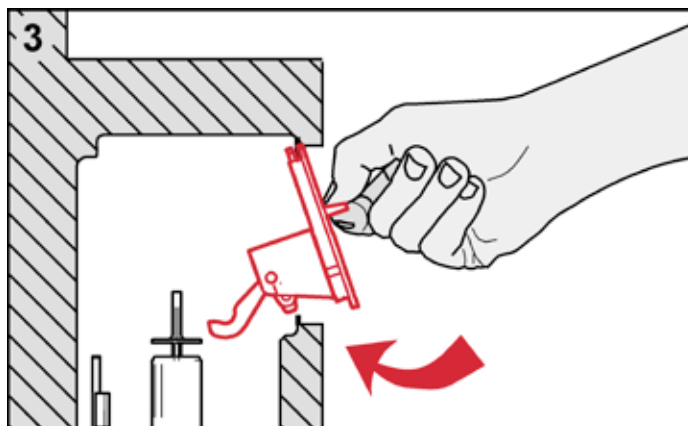
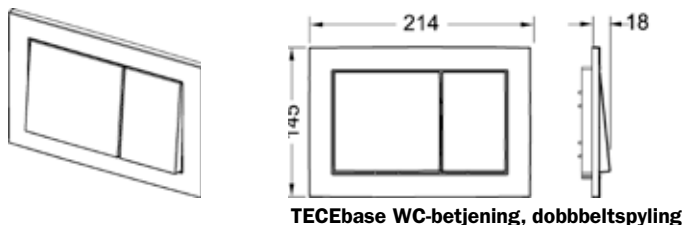
**FORSCHUNGSINSTITUT
HOHENSTEIN**

Den bakteriehemmende virkningen til TECEantibac betjeningsplater er dokumentert fra forskningsinstituttet Hohenstein: «Denne studien viste at under reelle forhold har produktet TECEantibac en betydelig eller sterk antimikrobiell aktivitet».

TECE betjeningsplater - TECEbase

TECEbase

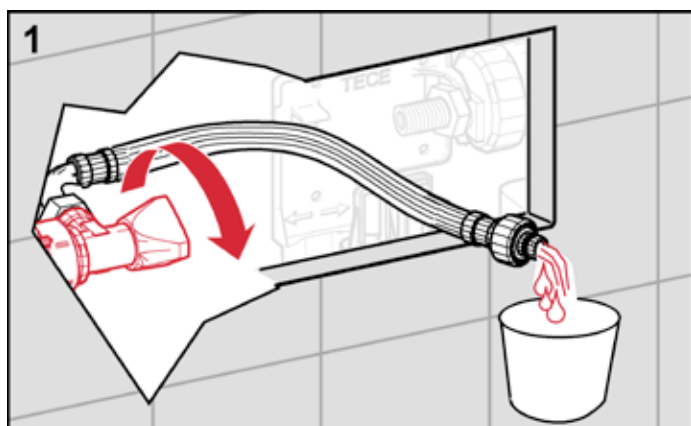
TECEbase er en enkel WC-betjening i kunststoff med dobbeltspyling. Betjeningen skjer ved hjelp av to knapper med vippefunksjon.



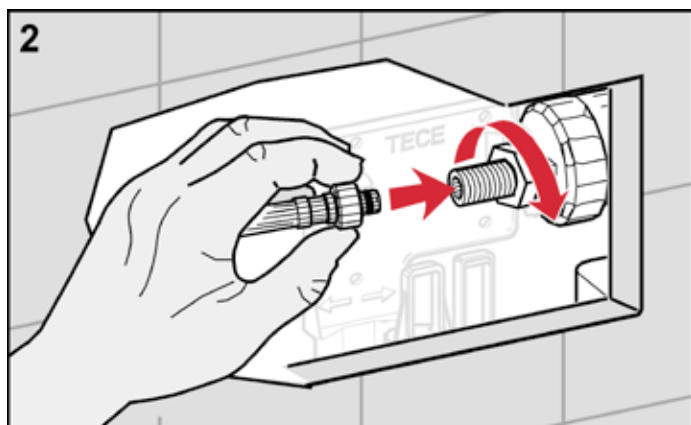
Sett beskyttelsesdekslet på plass igjen.

Montasje av WC-betjening

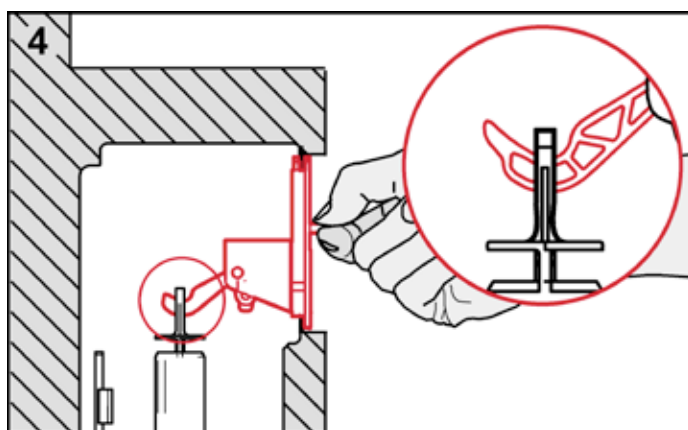
De fire første trinnene til montasje av alle TECE betjeningsplater for WC er identiske:



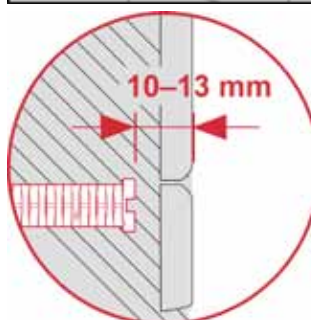
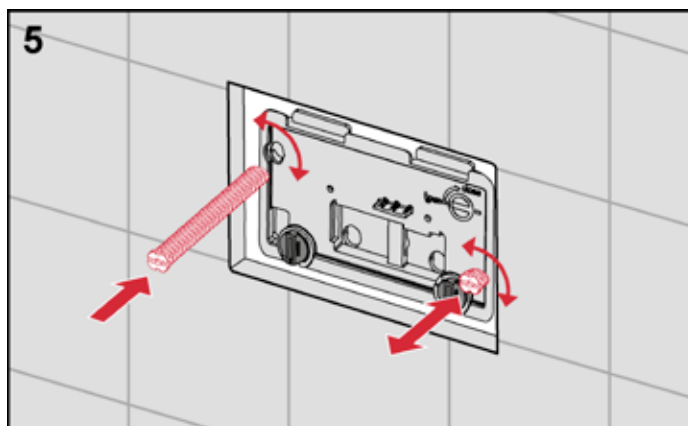
Åpne vinkelventilen og spyl tilstrekkelig igjennom røret.



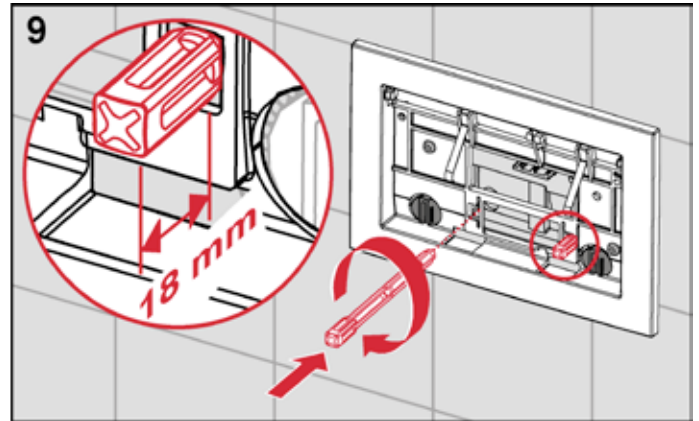
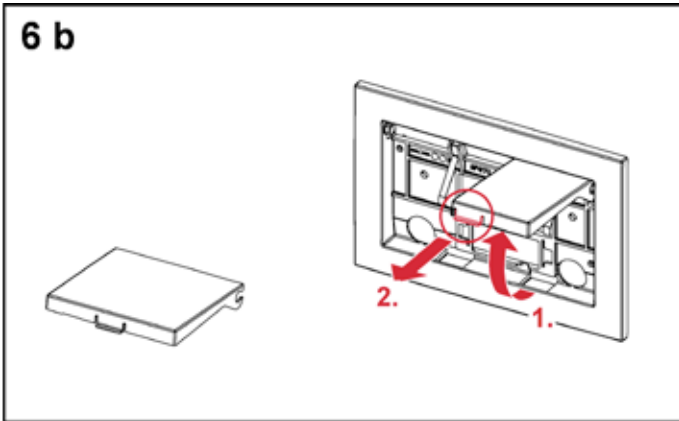
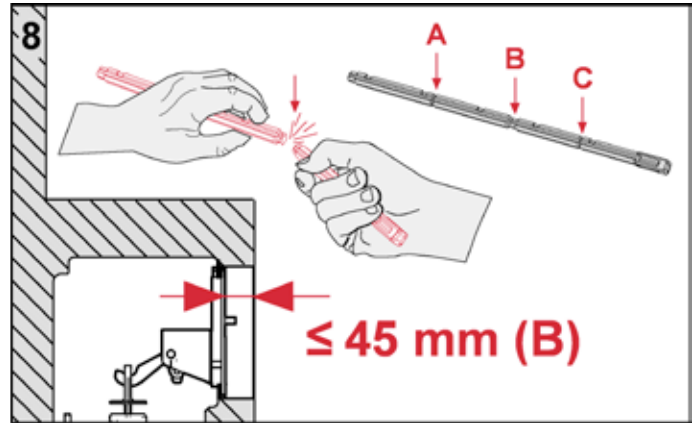
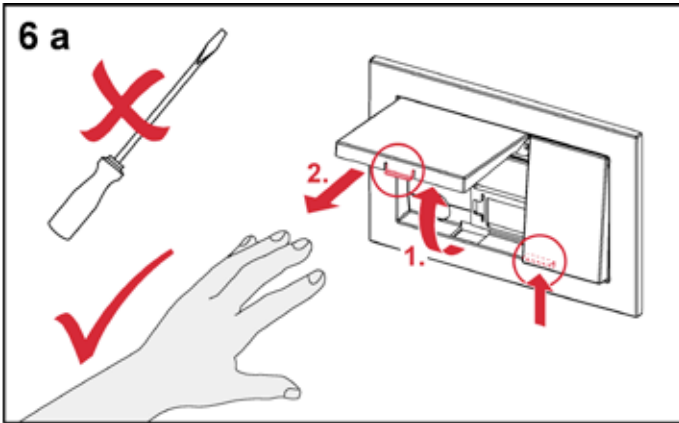
Steng deretter vinkelventilen og skru den armerte slangen på flottørventilen. Om du vil fylle sisternen med vann, må ventilen åpnes igjen.



Betjeningshendlene må sitte korrekt på plass i avløpsventilens løfteører. Skru deretter igjen beskyttelsesdekslets låseskruer.

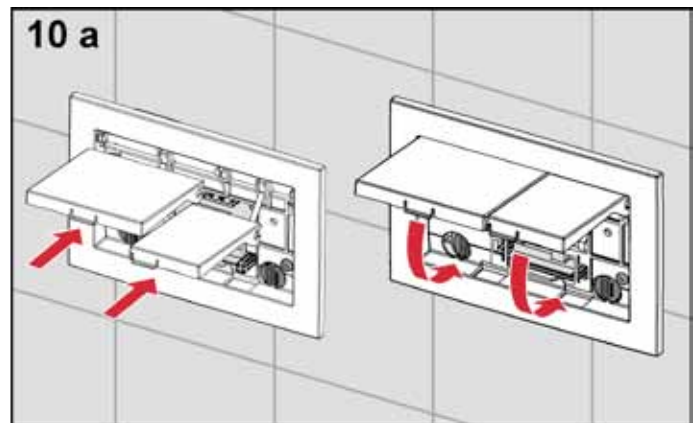
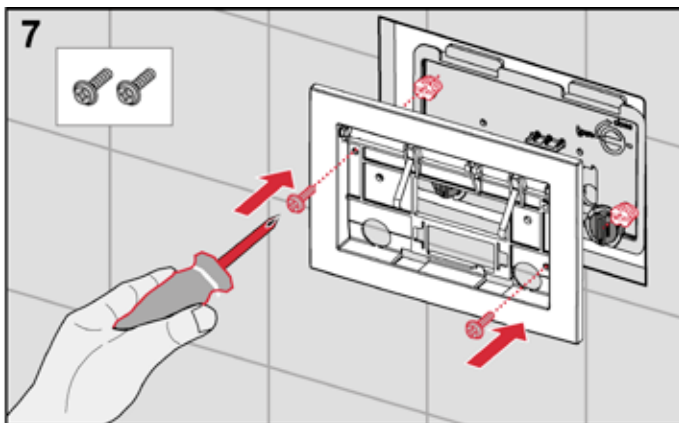


Skru begge festestengene inn slik at avstanden fra ytre del av stangen til veggoverflaten er 10 til 13 mm.

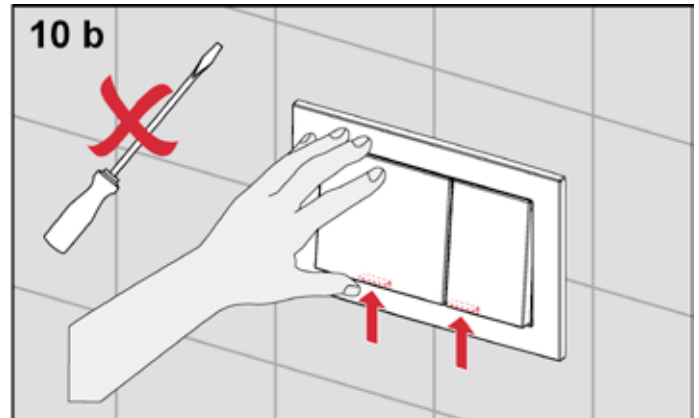


Demonter begge trykknappene for hånd ved bøye låsehakene inn mot trykknappen. For ikke å skade trykknappene, skal det ikke benyttes skrutrekker eller lignende.

Justér trykkstengenes lengde etter veggens tykkelse ved å knekke av passende lengde. Skru dem deretter inn slik at de stikker 18 mm ut fra festerammen.



Skru festerammen fast på festestengene.

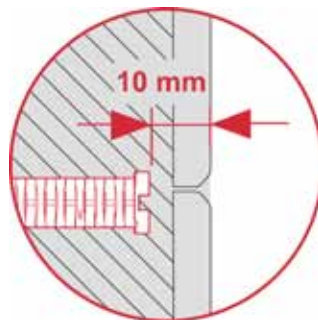


Avslutningsvis monteres trykknappene på plass igjen for hånd.

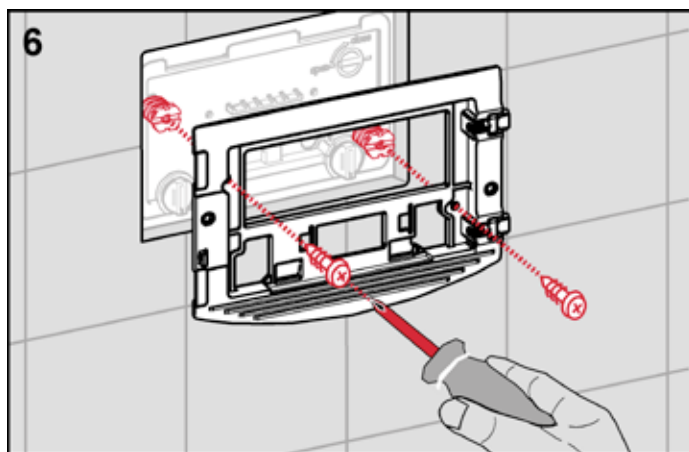
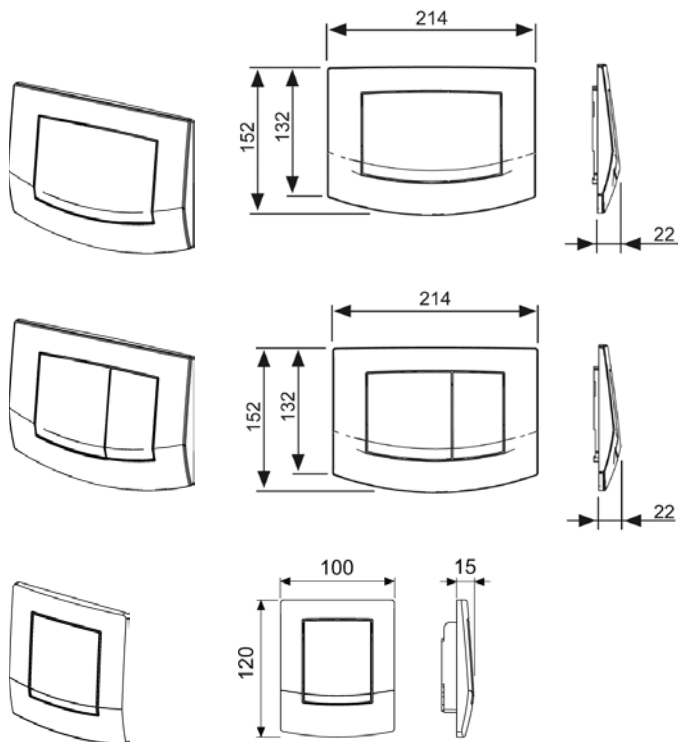
TECE betjeningsplater - TECEambia

TECEambia

TECEambia betjeningsplater kan leveres for enkelt- eller dobbeltspyling, og finnes også for urinalspyling. Den tosidige gummistøpningen forhindrer støy. Materialet er av kunststoff.



Skrue begge festestengene inn slik at avstanden fra ytre del av stangen til veggoverflaten er 10 mm.

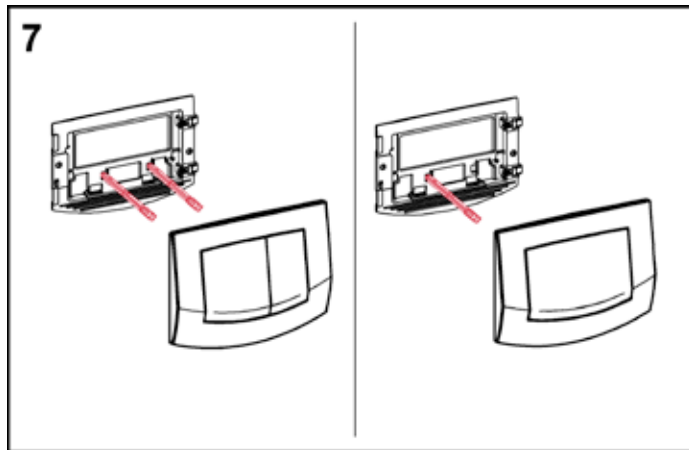


Skrue festerammen fast på festestengene.

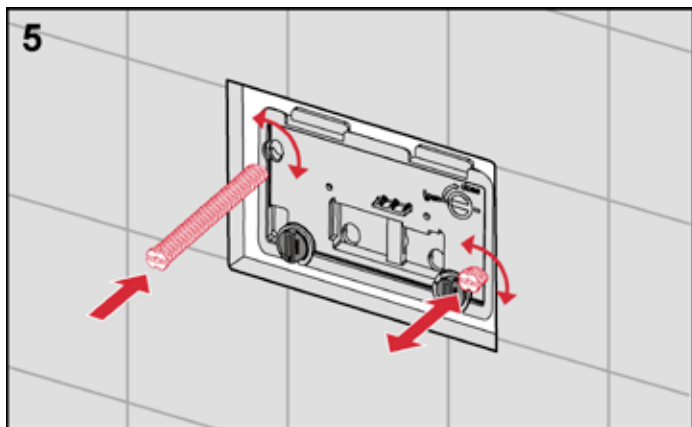
TECEambia-betjening for WC, enkeltspyling
TECEambia-betjening for WC, dobbeltspyling
TECEambia-betjening for urinal

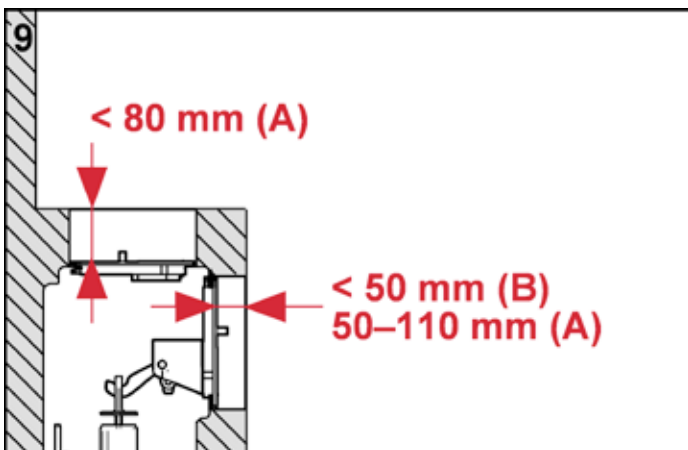
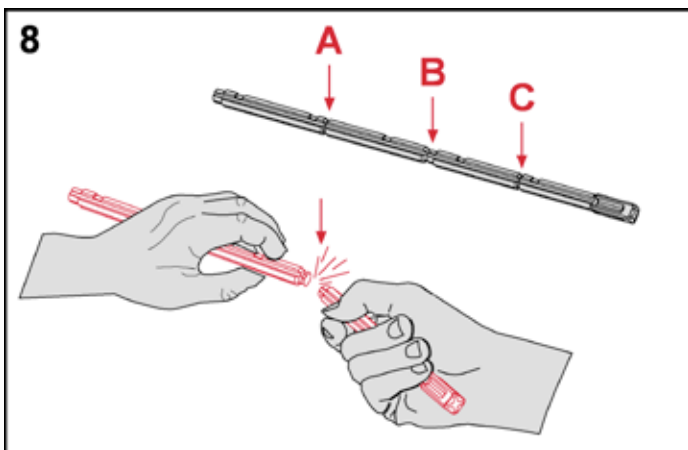
Montasje WC-betjening

Som ved alle TECE betjeningsplater, er de fire første trinnene for WC identiske (se avsnitt «TECEbase, Montasje av WC-betjening»).

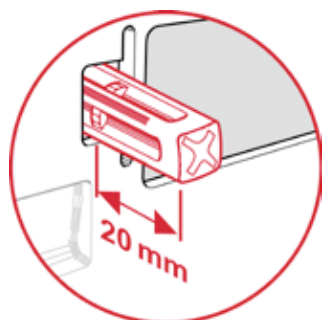
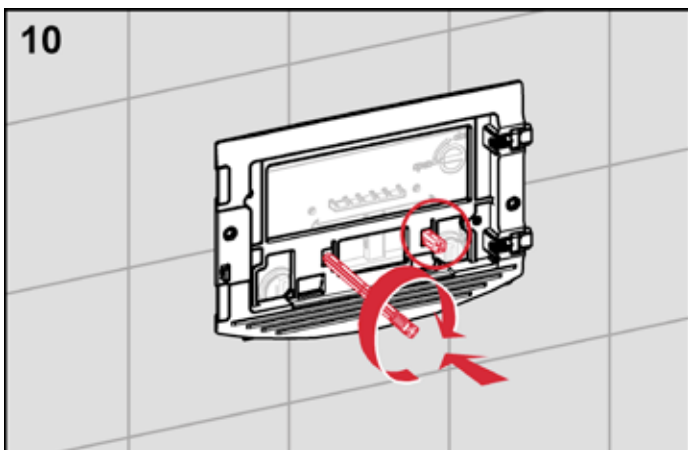


Ved dobbeltspyling blir to trykkstenger (rød og blå) montert, ved enkeltspyling kun én (blå).

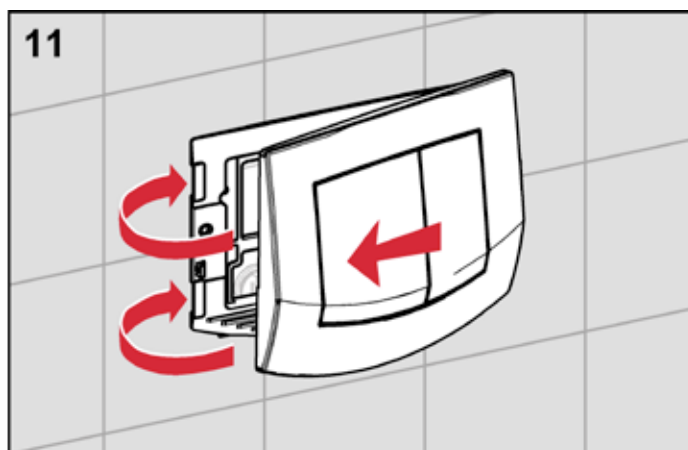




Justér trykkstengenes lengde etter veggens tykkelse ved å knekke av passende lengde.



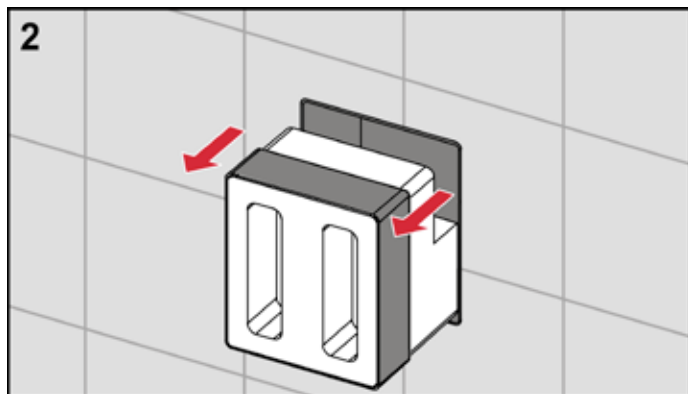
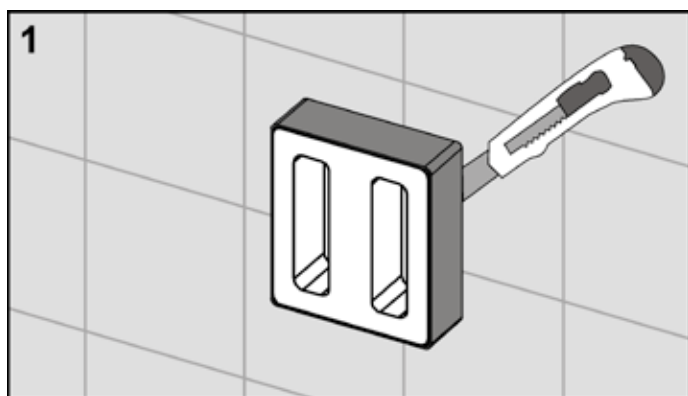
Skru trykkstengene deretter inn slik at de stikker 20 mm ut fra festerammen.



Hekte deretter TECEambia-dekselet på fra den høyre siden og trykk den vestre siden inn til den "klikker" på plass.

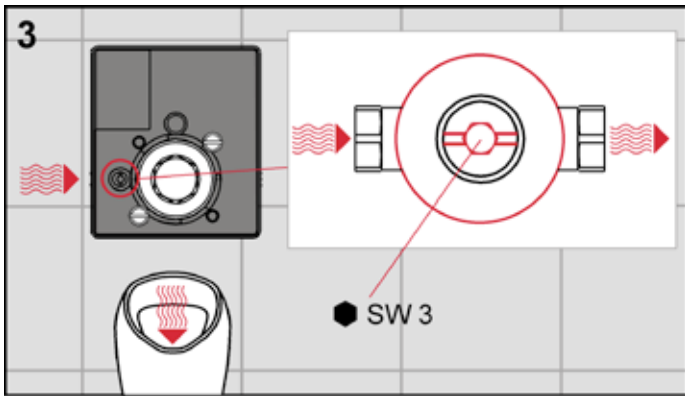
Montasje av urinalbetjening

Fremgangsmåten ved montering av betjeningsplater for urinalspyler er identisk i de første trinnene for alle modellene (åpen montasje):



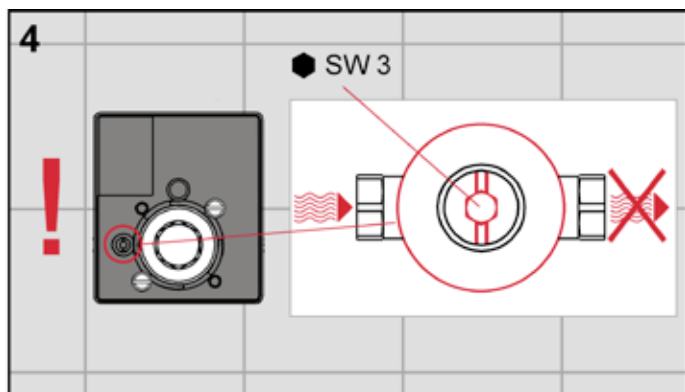
Skjær av byggeplassbeskyttelsen i flukt med veggen og fjern beskyttelsen og styroporen.

TECE betjeningsplater - TECEambia

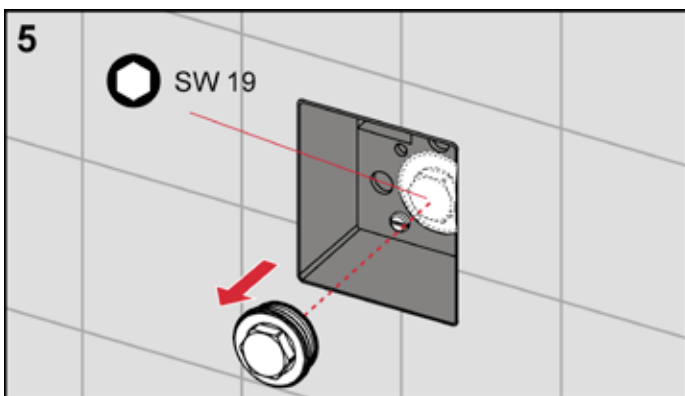


Gjennomspyl røret grundig.

NB! Ved trykktesting må stengeventilen stå åpen.

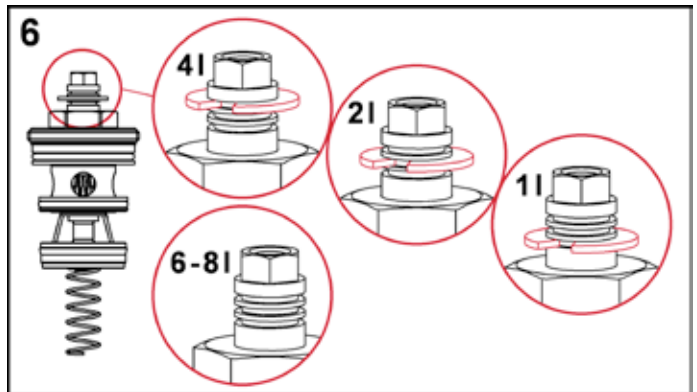


Før monteringen av ventilen skjer, skal man forvise seg om at stengeventilen er lukket. Dermed unngår man vannsøl. Stengeventilen lukkes ved bruk av en 3 mm sekskantnøkkel. I åpen stilling (bilde 3) er sporet til ventilen parallell til huset. I lukket stilling (bilde 4) er sporet på tvers.

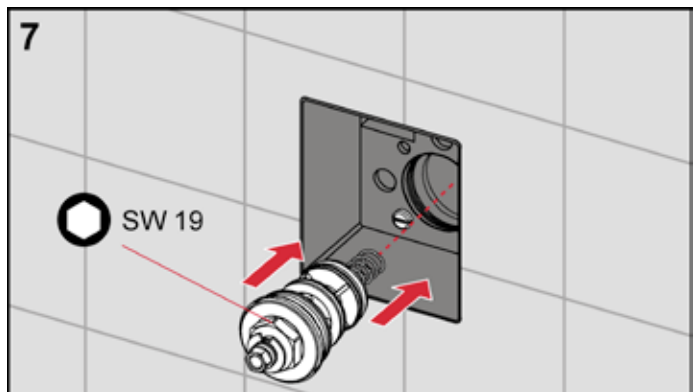


Skrut ut byggeplasspluggen med en 19 mm pipenøkkel.

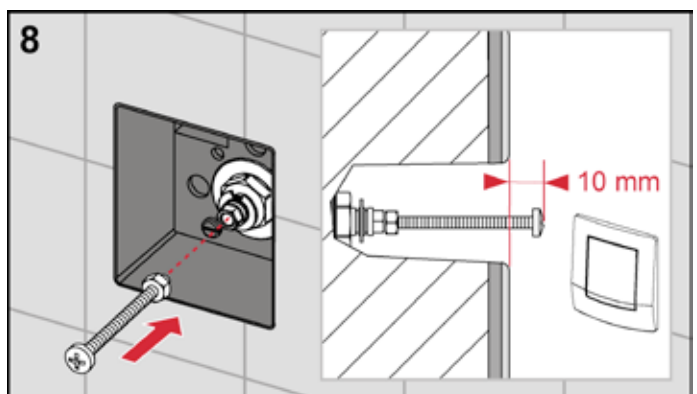
Montasje av mekanisk ventil



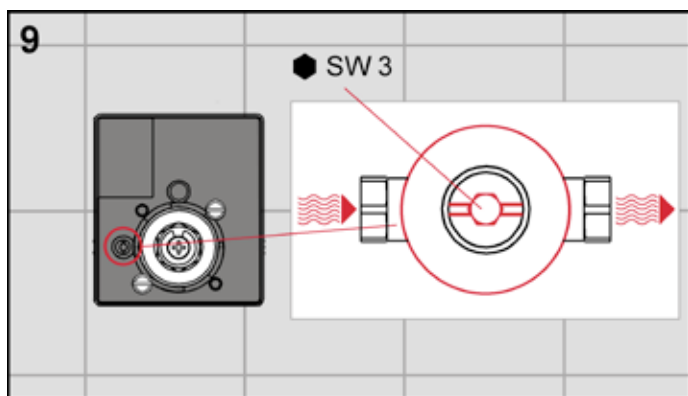
Om ønskelig kan spylemengden endres (fabrikkinnstilling = 2 liter) før ventilen monteres. Dette gjøres ved å trekke av sikkerhetsringen og stikke denne inn i det ønskede sporet: Det første sporet tilsvarer en spylemengde på 1 liter, det andre 2 og det tredje 4 liter. Uten sikkerhetsringen er spylemengden 6-8 liter.



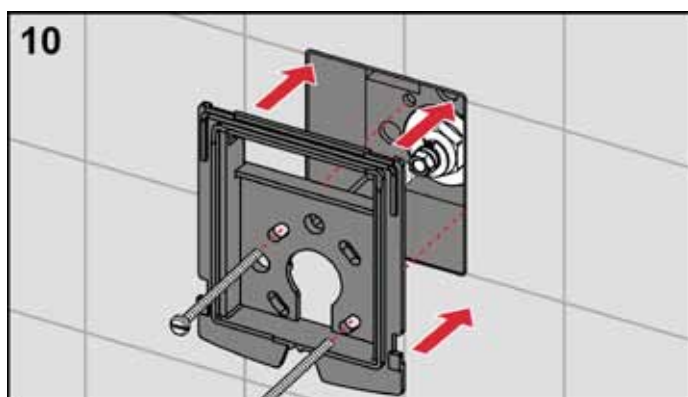
Skrut den mekaniske ventilen inn med en 19 mm pipenøkkel.



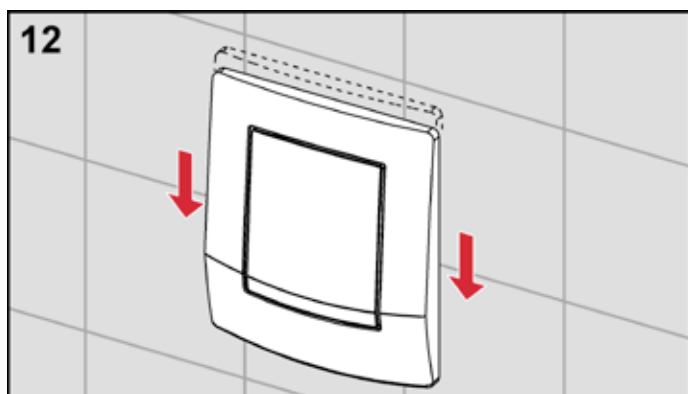
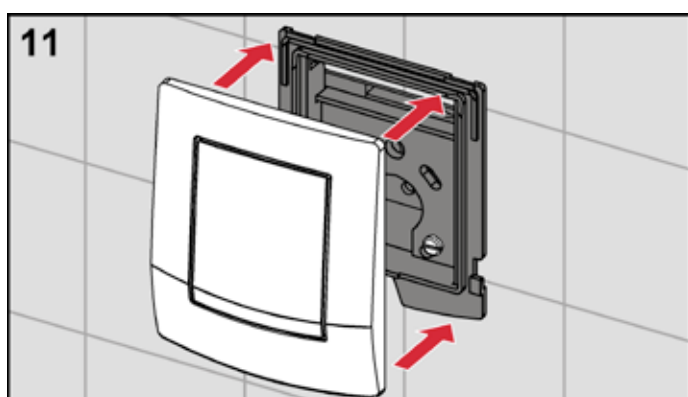
Skrut betjeningsstangen så langt inn som beskrevet (f.eks. TECEambia 10 mm avstand til veggen) og sikre stangen med låsemutteren.



Åpne stengeventilen.



Skru festerammen fast til urinalspylarhuset



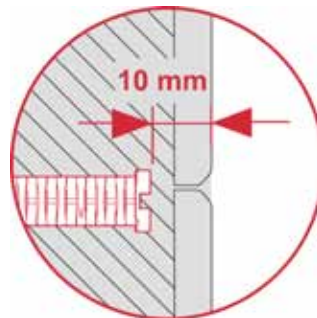
Til slutt installerer man dekselet til betjeningsplaten (her vist TECEambia).

TECE betjeningsplater - TECEplanus

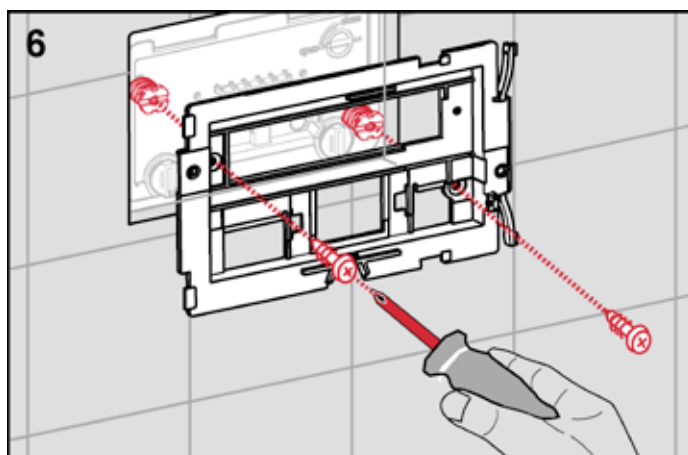
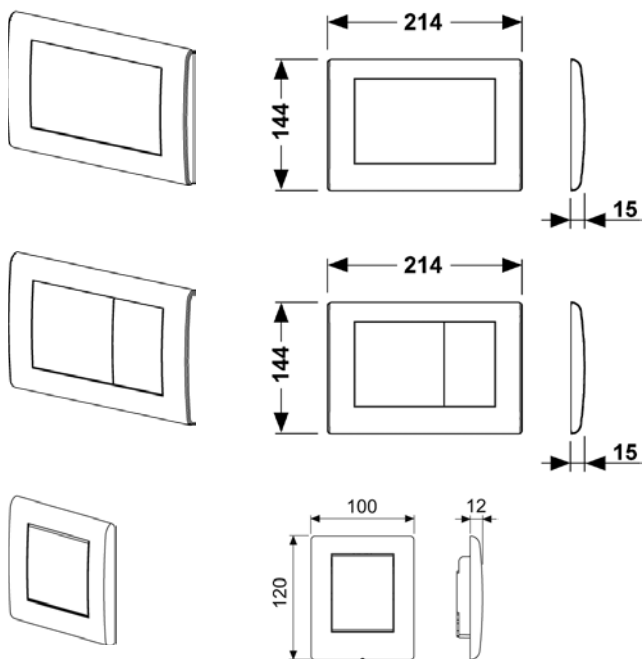
TECEplanus

TECEplanus betjeningsplater i rustfritt stål er robuste og leveres for enkelt- og dobbeltspyling. På grunn av en skjult skrue kan disse monteres der hvor det er krav om vandal-sikring. Derfor egner de seg spesielt godt til offentlig bruk, restauranter og hoteller.

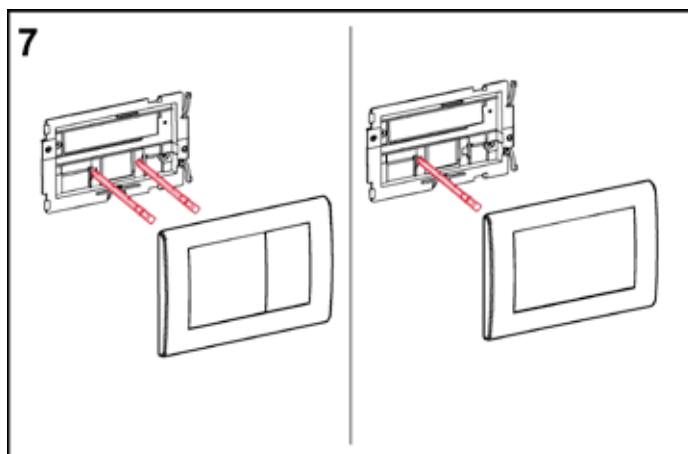
TECEplanus kan også leveres for urinalspylere i den samme utførelsen.



Skrue begge festestengene inn slik at avstanden fra ytre del av stangen til veggoverflaten er 10 mm.



Skrue festerammen fast på festestengene.



Ved dobbeltspyling blir to trykkstenger (rød og blå) montert, ved enkeltspyling kun én (blå).

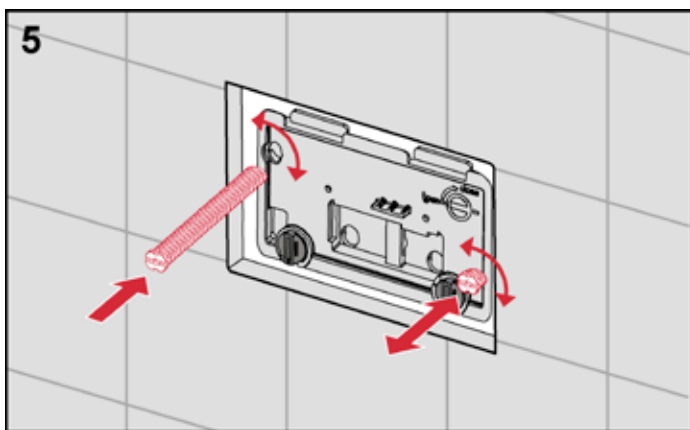
TECEplanus-betjening for WC, enkeltspyling

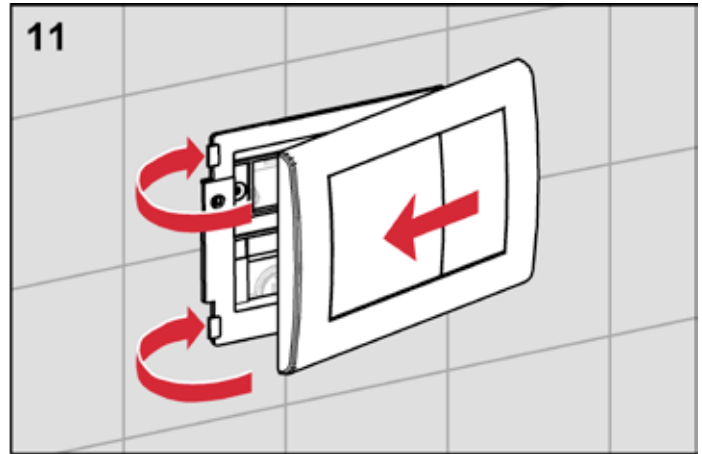
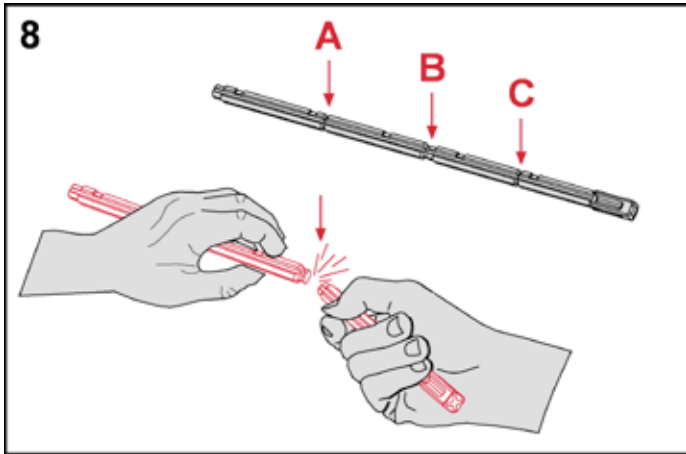
TECEplanus-betjening for WC, dobbeltspyling

TECEplanus-betjening for urinal

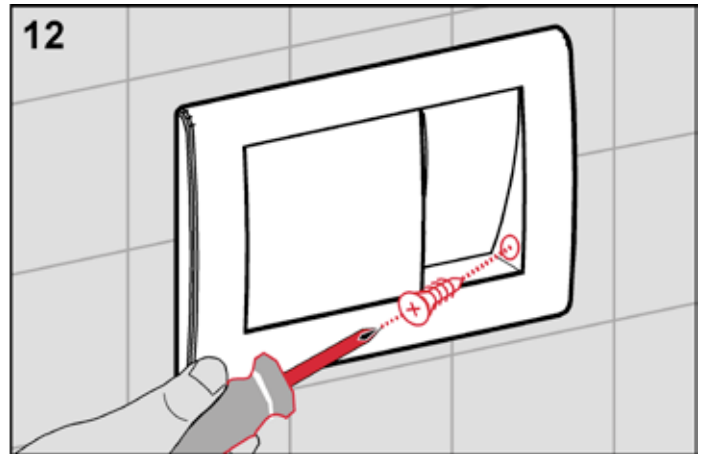
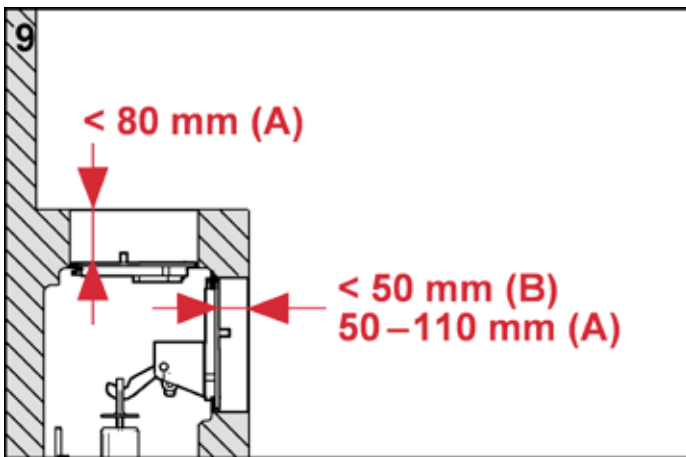
Montasje WC-betjening

Som ved alle TECE betjeningsplater er de fire første trinnene for WC identiske (se avsnitt «TECEbase, Montasje av WC-betjening»).



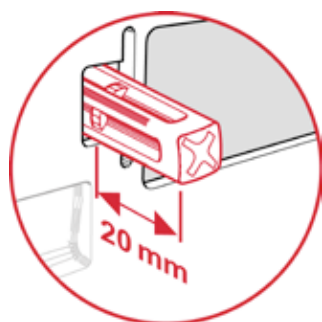
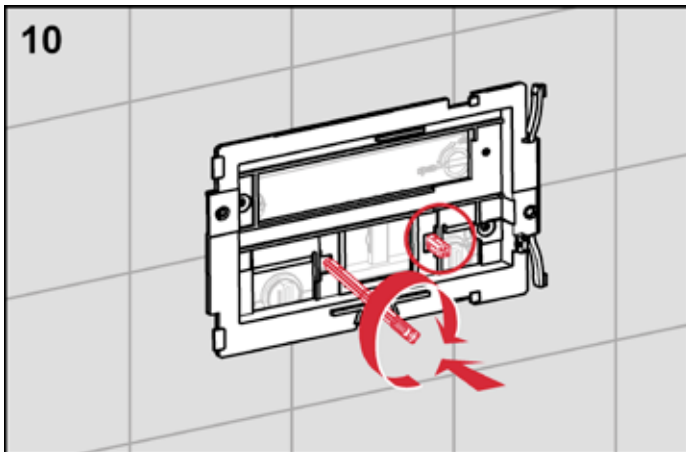


Hekte deretter TECEplanus-dekselet på fra den høyre siden og trykk den vestre siden inn til den "klikker" på plass.



Til slutt festes vandalsikringens skrue på innsiden av betjeningsplaten (pass på slik at ikke overflaten blir skadet).

Justér trykkstengenes lengde etter veggens tykkelse ved å knekke av passende lengde.

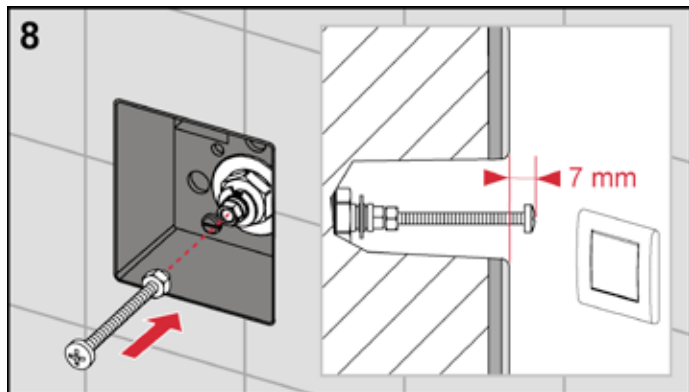


Skrue trykkstengene deretter inn slik at de stikker 20 mm ut fra festerammen.

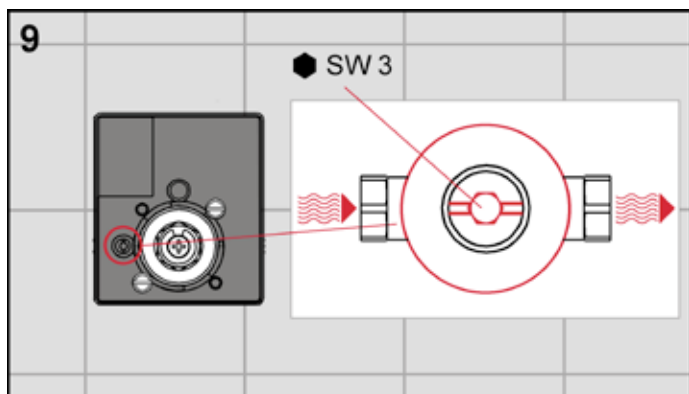
TECE betjeningsplater - TECEplanus urinalbetjening

Montasje av urinalbetjening

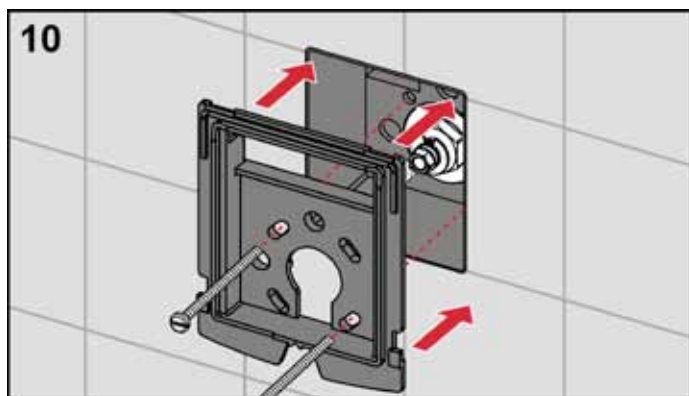
Fremgangsmåten ved montering av betjeningsplater for urinalspylere er identisk i de første trinnene for alle modellene (åpen montasje). Se avsnitt «TECEambia, Montasje av urinalbetjening».



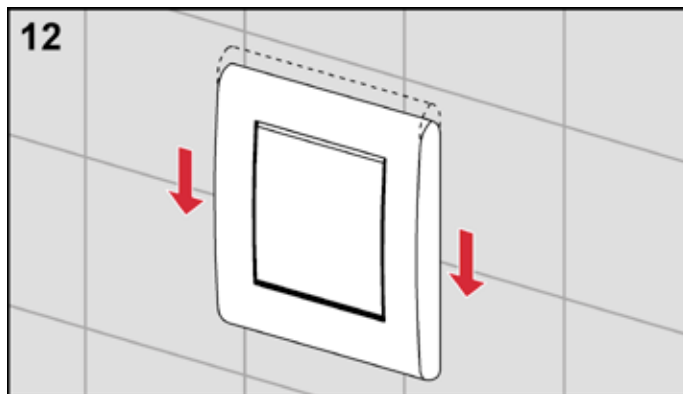
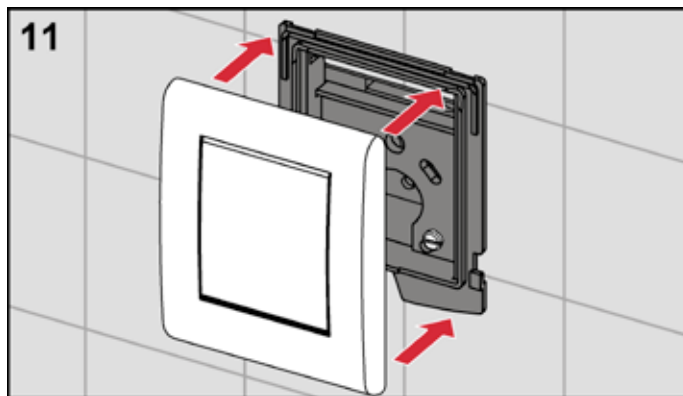
Skru betjeningsstangen inn som beskrevet (ved TECEplanus 7 mm avstand til veggen) og sikre stangen med låsemutteren



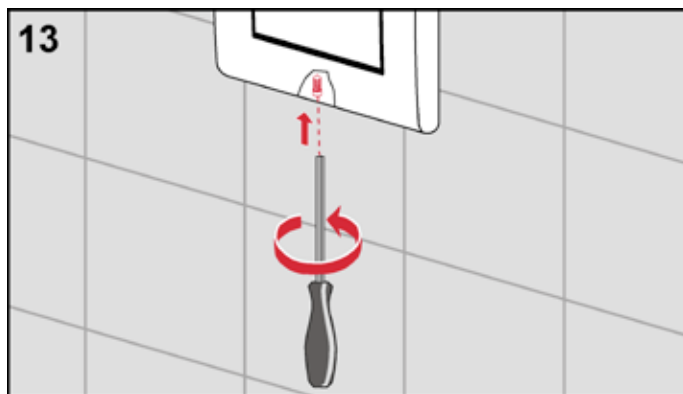
Åpne stengeventilen.



Skru festerammen fast til urinalspylarhuset

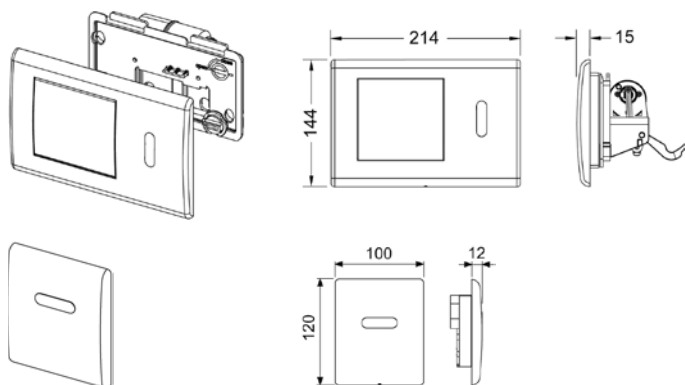


Til slutt installerer man dekselet til betjeningsplaten



Ved behov kan den medleverte vandalsikringen monteres.

TECEplanus infrarød elektronikk



TECEplanus infrarød elektronikk for WC
TECEplanus infrarød elektronikk for urinal

TECEplanus finnes med IR-elektronikk for WC og urinal. Den pålitelige infrarøde sensoren gjenkjenner en bruker og sørger for at spyling blir gjennomført. Strømforsyningen til elektronikken kan skje enten via 6 V batteri eller 12 V nettdrift.

Vær oppmerksom på følgende:

Til strømforsyningen av 12 V nettvarianten må det benyttes en transformator. Allerede under oppføringen av råbygget, må derfor plasseringen av veggbokser på egnede steder planlegges. Disse kan nemlig ikke monteres sammen med betjeningen. Kabelen mellom transformator og elektronikken må ikke overstige 10 m.

TECEplanus IR-elektronikken er utstyrt med en vandal-sikring og dermed beskyttes elektronikken. Den elektroniske varianten for WC kan i tillegg betjenes manuelt via trykknapp.

TECEplanus infrarød elektronikk for WC

WC-elektronikken klargjøres når en person kommer innenfor dens dekningsområde. Når personen, etter et minsteopphold forlater toalettet, vil selve spylingen skje. Følgende punkter er verdt å merke seg:

- Dekningsområdet er mellom 50-80 cm.
- Brukeren må oppholde seg innenfor dekningsområdet i minimum 16 sekunder for at spylingen skal starte når toalettet forlates.
- 5 sekunder etter at brukeren har forlatt toalettet lyder en kort tone. Deretter starter spylingen etter 2 sekunder.

Om brukeren igjen beveger seg innenfor dekningsområdet før 7 (5 + 2) sekunder er gått, vil den kommende spylingen stoppes og først igangsettes igjen når toalettet har vært forlatt i 7 sekunder.

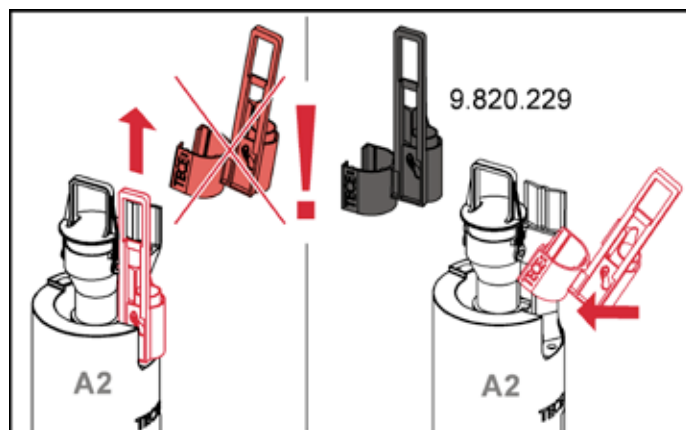
Rengjøringsfunksjon

Ved aktivering av rengjøringsfunksjonen vil WC-spylingen være avstengt i 10 minutter. Etter denne tiden vil én spyling skje automatisk og deretter går elektronikken over i standard stilling.

- Aktivering av rengjøringsfunksjonen: Hold programmeringsnøkkelen kort foran sensoren til en kvitteringstone høres.
- Deaktivering av rengjøringsfunksjonen: Hold programmeringsnøkkelen kort foran sensoren. Tre kvitteringstoner høres etter hverandre. WC-elektronikken er da stilt tilbake til normaldrift.

Rengjøringsfunksjonen kan kun aktiveres når elektronikken er i standarddrift. Når elektronikken er under annen programmering kan ikke rengjøringsfunksjonen aktiveres.

Tilpasning av sisternen



Ved installasjon av WC-elektronikk må sisternens utløpsventil tilpasses.

Det røde løfteøret til utløpsventilen må byttes ut med det sorte. Dette ligger vedlagt WC-elektronikkens motor, eller kan bestilles som reservedel (artikkelnummer 9.820.229).

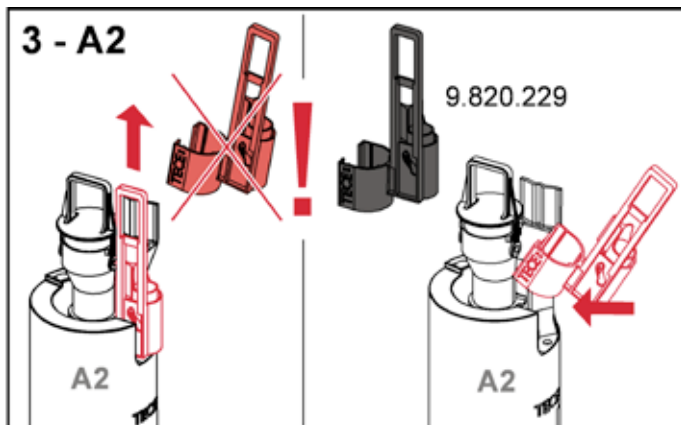
TECE betjeningsplater - TECEplanus infrarød elektronikk

Strømforsyning til IR-elektronikk for WC

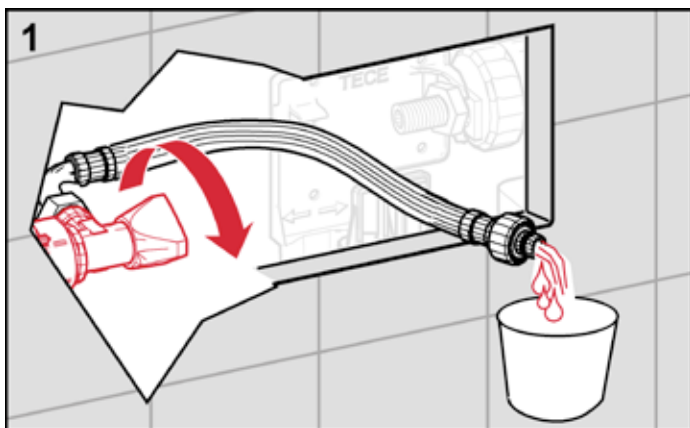
- Nettvariant:
230 V vekselstrøm blir transformert ned til 12 V likestrøm med TECE-transformator nr. 9.810.003 – må bestilles separat.
- Batteridrift:
1 x Lithium 2CR5 – 6 V
Batteriet kan i løpet av en to-årsperiode besørge 15 000 spylinger eller ca 20 spylinger per dag. Alternativt kan batterimodellen drives av 4 batterier av typen LR20. Dermed oppnår man 110 000 spylinger eller 150 spylinger per dag. Til det sistnevnte batterialternativet må batterihus nr. 9.820.202 bestilles.

Montasje av IR-elektronikk, 6 V batteri, for WC

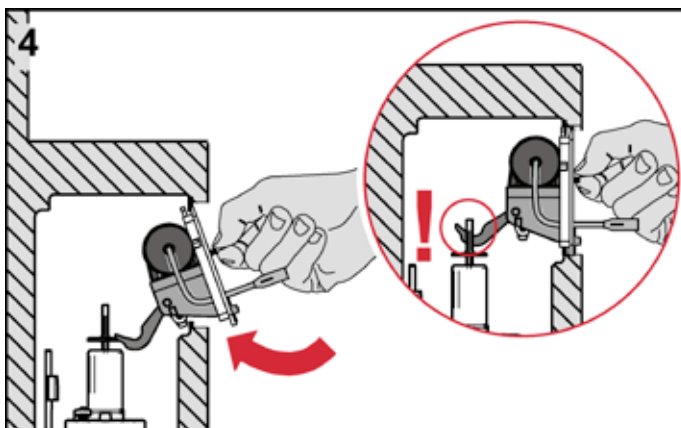
Montér WC-elektronikken med batteridrift på følgende måte:



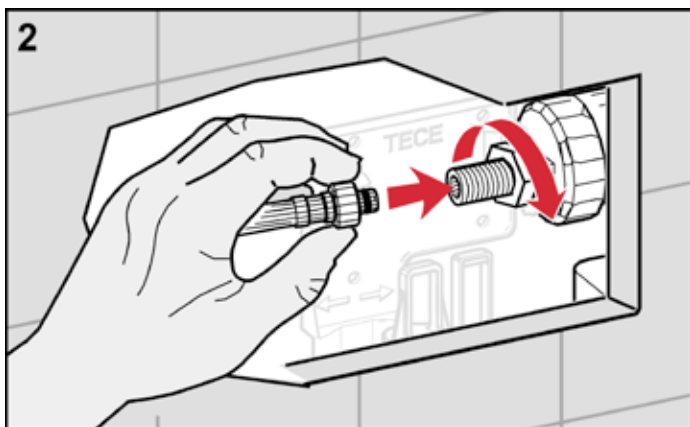
Den røde løftestangen må byttes ut med en sort løftestang. Denne ligger vedlagt motorelektronikken.



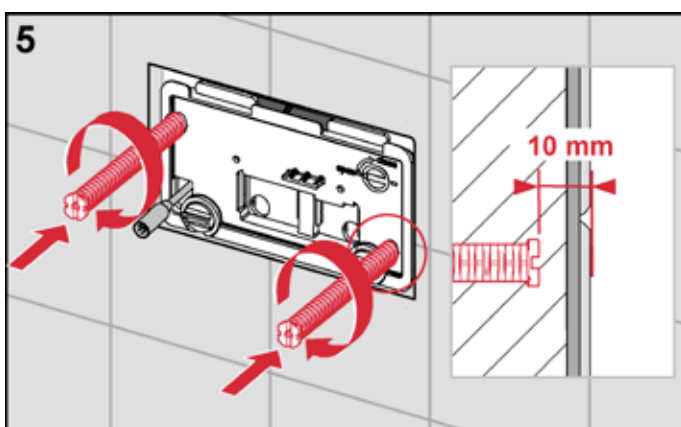
Fjern beskyttelsesdekelet med betjeningsenheten – disse behøves ikke lenger. Åpne vinkelventilen og spyl tilstrekkelig igjennom røret.



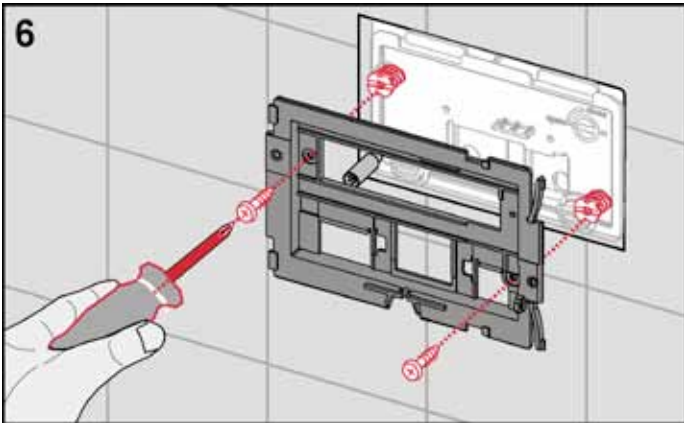
Sett det nye beskyttelsesdekelet med elektronikk og motor på plass. Betjeningshendlen må sitte korrekt på plass i avløpsventilens løfteøre. Skru deretter igjen beskyttelsesdekelets låseskruer.



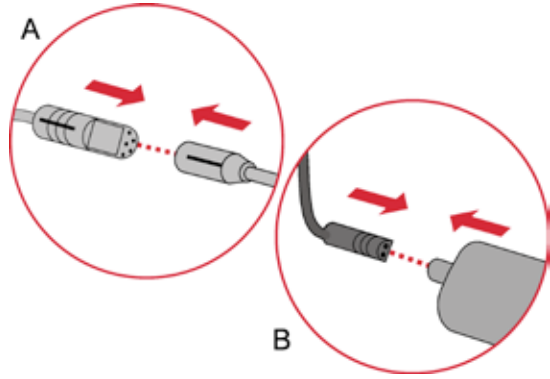
Steng deretter vinkelventilen og skru den armerte slangen på flottørventilen. Om du vil fylle sisternen med vann, må ventilen åpnes igjen.



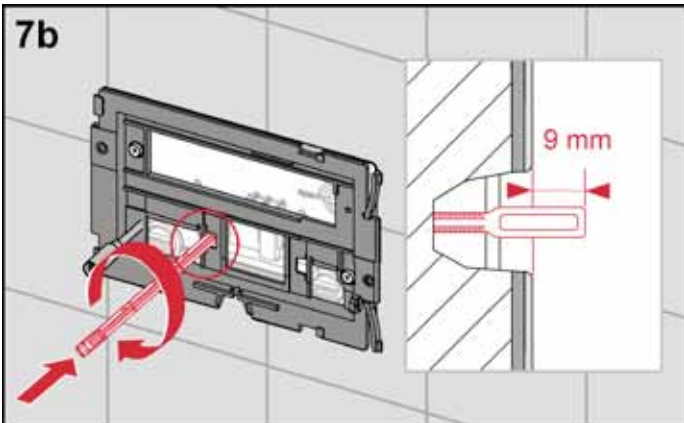
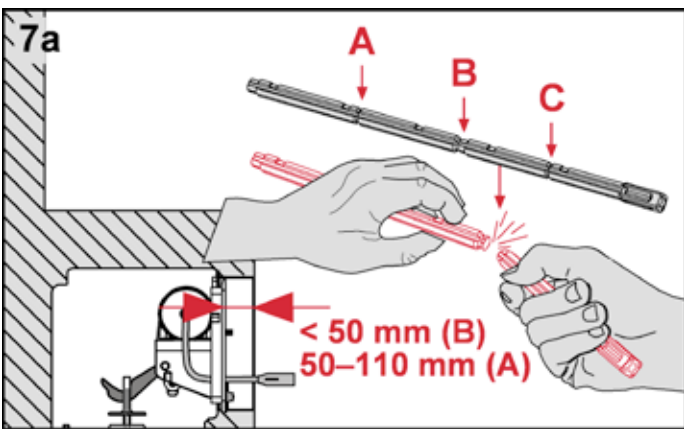
Skru begge festestengene inn slik at avstanden fra ytre del av stangen til veggoverflaten er 10 mm.



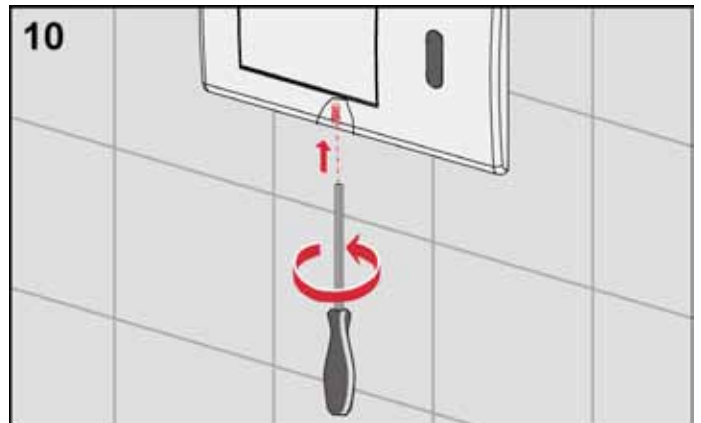
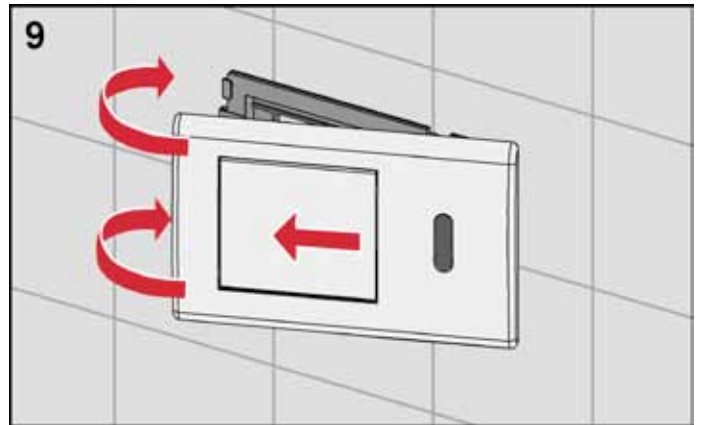
6 Skru festerammen fast på festestengene.



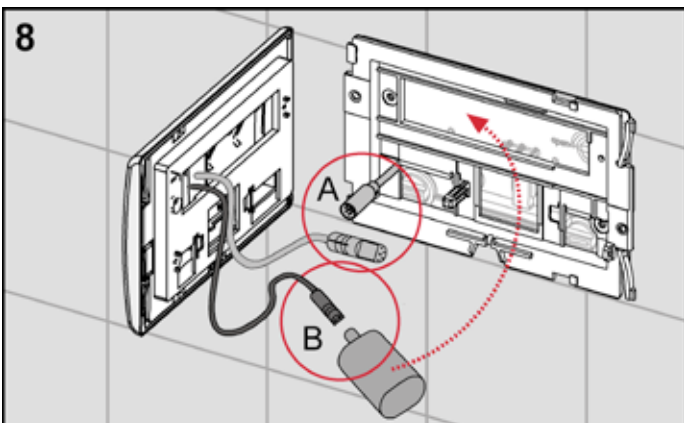
Koble elektronikken til motoren og batteriet ved hjelp av kontaktene. Ved korrekt montering vil motoren gå én gang etter at alle kontakter er sammenkoblet.



7 Justér trykkstangens lengde etter veggens tykkelse ved å knekke av passende lengde. Skru den deretter inn slik at den stikker 9 mm ut fra festerammen.



Hekte deretter TECEplanus-dekselet på fra den høyre siden og trykk den vestre siden inn til den "klikker" på plass. Til slutt festes vandalsikringens skrue på innsiden av betjeningsplaten (pass på slik at ikke overflaten blir skadet).

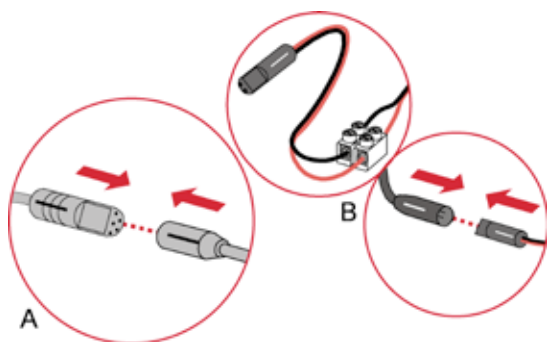
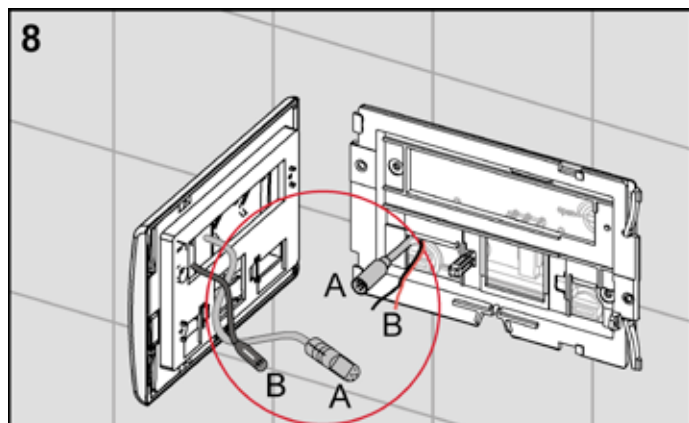


TECE betjeningsplater - TECEplanus infrarød elektronikk

Montasje av IR-elektronikk for WC, 12 V nett

For å koble til 12 V nettvarianten, må man benytte en TECEtransformator og en anslutningskabel (henholdsvis bestillingsnummer 9.810.003 og 9.810.004 – bestilles separat).

Montasjen av WC IR-elektronikken for nettdrift er nærmest identisk som ved 6 V-varianten (Se avsnitt «Montasje av IR-elektronikk, 6 V batteri, for WC», unntatt koblingen av elektronikken og strømforsyningen:



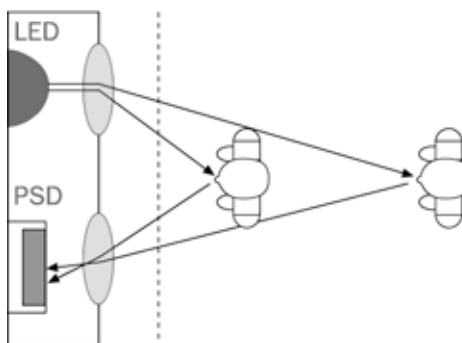
Koble elektronikken til motoren og 12 V strømforsyningen ved hjelp av skjøtekontakten og koblingsklemmene. Ved korrekt montering, vil motoren gå én gang etter at alle kontaktene er sammenkoblet.

TECEplanus urinal IR-elektronikk

Autofokusen til urinalens IR-elektronikk måler ikke bare avstanden til en person, men også vinkelen som IR-lyset blir reflektert i. Sensoren registrerer også om personen nærmer seg eller fjerner seg. Sensoren er nærmest uberørt av farven på personens klær. Dekningsområdet kan nøyaktig defineres og skilles fra bakgrunnen. Sannsynligheten for feilfunksjon er dermed svært redusert.

TECE autofokussensoren har flere fordeler:

- Intelligent PSD-teknikk (unik posisjons-sensitiv detektering)
- Presise defineringer
- God funksjon ved sorte farger
- Stabil under vekslende lysforhold
- Minimalt energiforbruk og lang levetid for batteriene



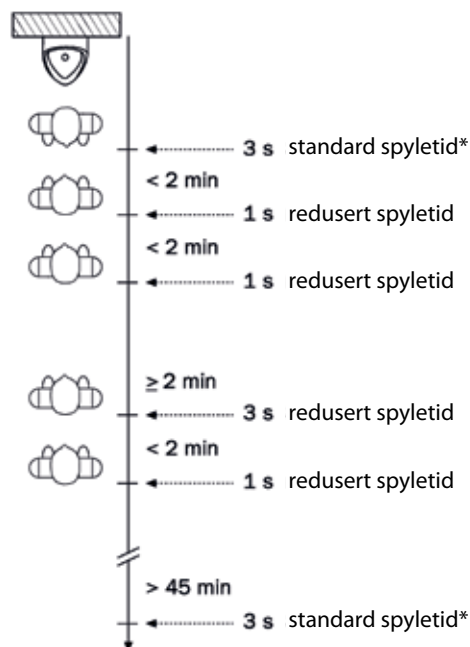
Prinsippskisse for IR-sensor med PSD-teknikk

Urinal-elektronikken starter spyling når en person trår inn i dekningsområdet og – etter et bestemt minsteopphold – igjen forlater dekningsområdet. Følgende punkter skal i den forbindelse noteres:

- Dekningsområdet er mellom 5 og 45 cm.
- Programmet som beregner persongjenkjenningen avsluttes når personen har oppholdt seg innenfor dekningsområdet i minimum 6 sekunder.
- Spylingen begynner da først når brukeren har forlatt dekningsområdet.

Pausefunksjon

Med pausefunksjonen påslått vil spylemengden ved stor trafikk (mindre enn to minutter mellom hver bruk) reduseres til ett sekund. 45 minutter etter siste spareskylling vil en standardspyling foretas.



*justerbar fra 2-10 sekunder

Pausefunksjon

Rengjøringsfunksjon

Ved aktivering av rengjøringsfunksjonen vil urinal-spylingen være avstengt i 10 minutter. Etter denne tiden vil én rengjøringspyling skje automatisk og deretter går elektronikken over i standard stilling.

- Aktivering av rengjøringsfunksjonen:
Hold programmeringsnøkkelen kort foran sensoren til en kvitteringstone høres.
- Deaktivering av rengjøringsfunksjonen:
Hold programmeringsnøkkelen kort foran sensoren. Tre kvitteringstone høres etter hverandre. Urinal-elektronikken er da stilt tilbake til normaldrift.

Rengjøringsfunksjonen kan kun aktiveres når elektronikken er i standarddrift. Når elektronikken er under annen programmering kan ikke rengjøringsfunksjonen aktiveres.

Programmering av den infrarøde elektronikken

Etter at installasjonen av den elektriske forsyningen er gjort, kan man innen én time programmere elektronikken ved hjelp av den vedlagte magnetnøkkelen. Ved ønske om å endre programmeringen i ettertid, må strømforsyningen først brytes. Takket være en minnemodul, vil ikke minnet slettes ved et eventuelt strømbrudd. Dermed forblir programmeringen intakt.

Etter omtrent fem sekunder etter tilkobling av strømmen kan TECE-elektronikken programmeres de kommende 60 minuttene. Hver justerbare funksjon er tildelt en posisjon.

Posisjon	Funksjon
1	Pausefunksjon av
2	Pausefunksjon på
3	Spyletid 2 s
4	Spyletid 2,5 s
5	Spyletid 3 s
6	Spyletid 3,5 s
7	Spyletid 4 s
8	Spyletid 5 s
9	Spyletid 6 s
10	Spyletid 8 s
11	Spyletid 10 s
12	Forspyling av
13	Forspyling 0,5 s
14	Forspyling 1 s
15	Forspyling 2 s
16	Hygienespyling av
17	Hygienespyling 24 timer
18	Hygienespyling 255 timer
...	...
23	Avstand 5-45 mm
24	Avstand 10-40 mm
...	...
28	Fabrikkinnstilling

Programmeringsliste urinalelektronikk

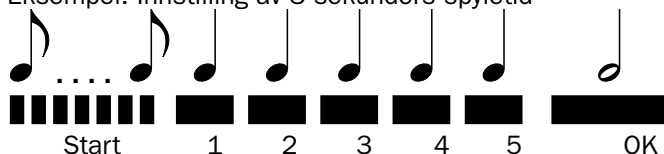
I programmeringsmodus kan elektronikken justeres ved hjelp av en magnetnøkkel. I normaldrift kan kun rengjøringsfunksjonen aktiveres med nøkkelen.

- Rengjøringsfunksjon:
Når urinalene rengjøres er det vanligvis ikke ønskelig at spyling starter automatisk. Rengjøringsmidlene skal også få tid til å virke. Av denne grunn er det mulig å stanse spylingen i 10 minutter.
- Forspyling (valgfritt)
(Spyletid 0-2 sekunder) Sørger for at urinalen fuktes rett før bruk, noe som reduserer muligheten for at urin fester seg. En gunstig bieffekt: Forspylingen fremmer behovet for vannlating.
- Pausefunksjon (valgfritt):
Hvis urinalen blir benyttet i intervaller på under to minutter, reduseres vannforbruket automatisk. Når det er gått 45 minutter etter siste sparespyling vil det følge en rengjøringspyling.
- Variabel spyletid:
(Varighet 2-10 sekunder) Ved behov kan spylemengden reguleres ved å endre spyletiden.
- Avstand:
Den moderne sensoroptikken med autofokus fungerer pålitelig ved forskjellige typer montasje. Til tross for dette kan fokusområdet til optikken justeres ved ekstremt små eller store urinalanlegg.
- Hygienespyling (valgfritt):
Hvis denne funksjonen er aktivert, vil det bli gjennomført en spyling 24 eller 255 timer etter siste spyling. Dette hindrer vannlåsen i å tørke ut med påfølgende luktpåproblem og at rester hopper seg opp.
- Etterfylling av vannlås (valgfritt)
Moderne urinaler suger nesten vannlåsen tom før den etterfyller med tilstrekkelig mengde vann til å fylle vannlåsen igjen. Om dette ikke fungerer kan TECE-elektronikken innstilles til å aktivisere etterfyllingsfunksjonen. Denne gir en kort skylleimpuls som fyller vannlåsen.

Fremgangsmåte for å programmere TECE-elektronikken:

- Hold programmeringsnøkkelen foran sensorvinduet. Programmeringsmodus begynner med en rekke hurtige toner.
- Etter startfasen lyder en rekke med like enkelttoner. Tell disse for å finne ønsket funksjon. (Se funksjonstabellen)
- Når ønsket funksjon er innstilt fjernes programmeringsnøkkelen. Deretter høres en lang kvitteringstone.

Eksempel: Innstilling av 3 sekunders spyletid

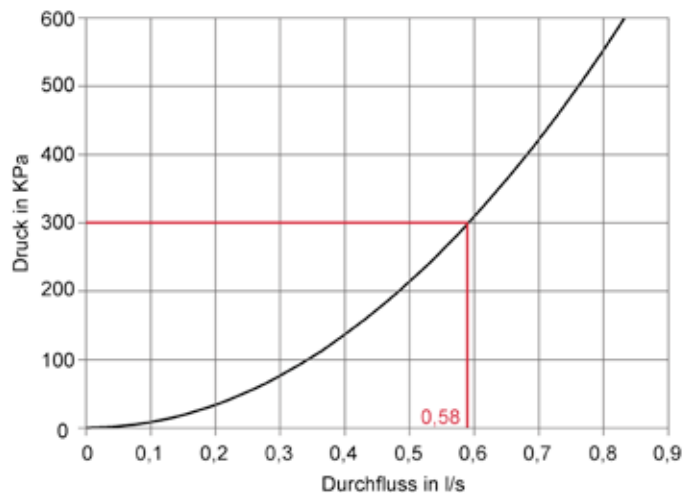


- ↑ Hold programmeringsnøkkelen foran sensoren
- ↑ Tell enkelttonene til ønsket posisjon
- ↑ Fjern programmeringsnøkkelen

TECE betjeningsplater - TECEplanus infrarød elektronikk

Tekniske data

Ved hjelp av det følgende strømningsdiagrammet kan spylemengden, avhengig av vanntrykk og spyletid, beregnes.



Gjennomstrømningsdiagram urinal

Eksempel:

Vanntrykk 3 bar: gjennomstrømning = 0,58 l/s

Spyletid f.eks. 3,5 s: Spylemengde ca. 2 liter

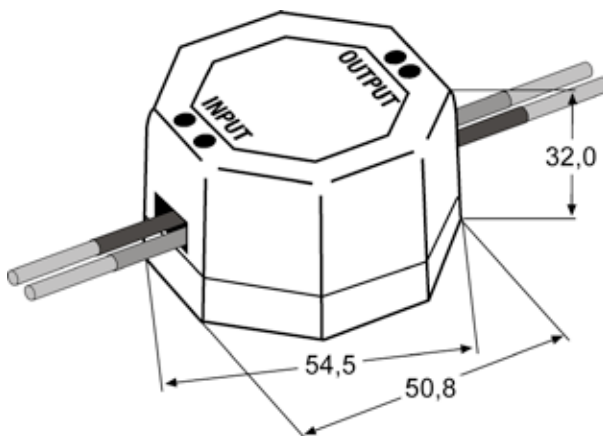
Infrarød elektronikk for urinal, 6 V batteridrift

Minimum flytetrykk	0,5 bar
Maksimum driftstrykk	12 bar
Gjennomstrømning ved 3 bar	0,58 l/s
Driftsspenning	6 V DC
Effektforbruk	1 W
Maksimalt effektforbruk	5 W
Batteritype	Lithium 6 V, 2 CR 5
Levetid, batteri	maksimum 3 år
Sikkerhetsklasse	III
	Lavspenning (SELV)
Spyletid, fabrikkinnstilling	3 s
Spyletid, innstillingsområde	2-10 s
Forspyling, fabrikkinnstilling	av
Forspyling, innstillingsområde	0,5-2 s
Pausefunksjon, fabrikkinnstilling	av
Hygienespyling, fabrikkinnst.	av
Hygienespyling, innstillingsomr.	av, 24 timer, 255 timer

Infrarød elektronikk for urinal, 230/12 V nettanslutning

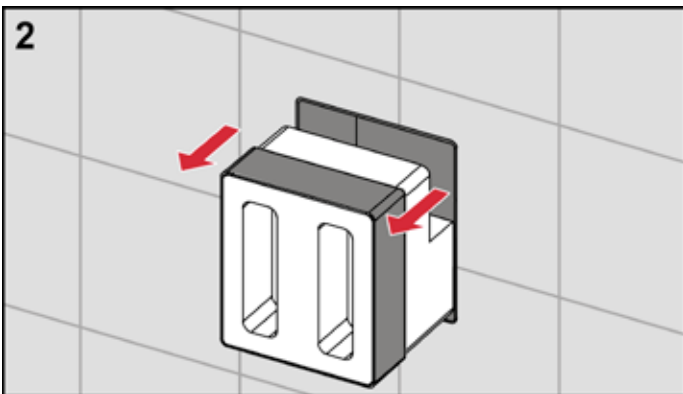
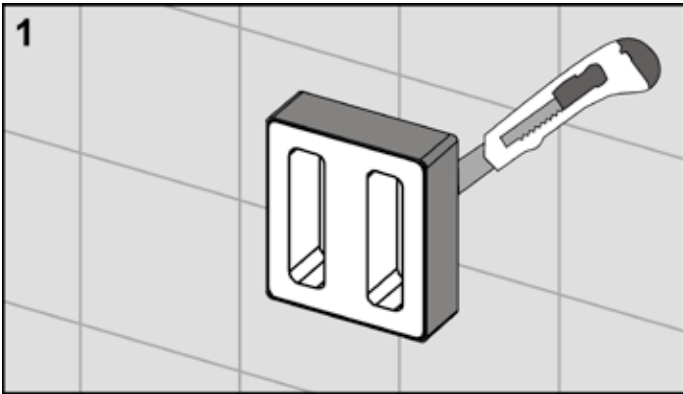
Minimum flytetrykk	0,5 bar
Maksimum driftstrykk	12 bar
Gjennomstrømning ved 3 bar	0,58 l/s
Nettspenning	230 V
Effektforbruk	1 W
Maksimalt effektforbruk	5 W
Sikkerhetsklasse	III
	Lavspenning (SELV)
Spyletid, fabrikkinnstilling	3 s
Spyletid, innstillingsområde	2-10 s
Forspyling, fabrikkinnstilling	av
Forspyling, innstillingsområde	0,5-2 s
Pausefunksjon, fabrikkinnst.	av
Hygienespyling, fabrikkinnst.	av
Hygienespyling, innstillingsomr.	av, 24 timer, 255 timer

Tekniske data på transformator 230/12 V nettanslutning

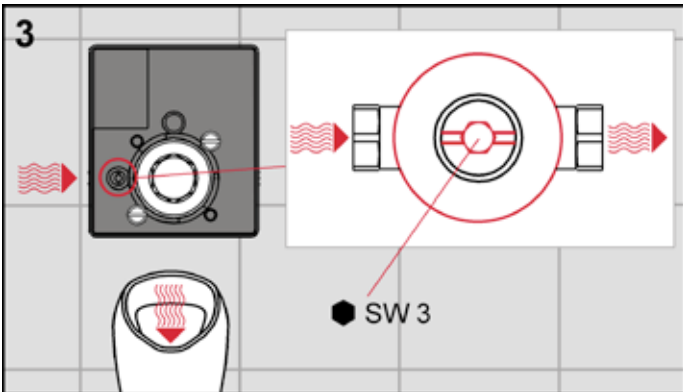


Inngangsspenning	230 V AC (± 20 %)
Frekvens	48-63 Hz
Utgående spenning	12 V DC (± 20 %)
Toleranse på utgangsspenning	± 3 %
Rippelspenning	<50 mVpp
Utgående strøm	1,0 A
Nominelt forbruk	6 W
Minstelast	0
Virkningsgrad	75 %
Overlastbeskyttelse	elektronisk
Kortslutningsbeskyttelse	elektronisk
IP-klasse	IP 20
Sikkerhetsklasse	II
	CE-lavspenningsforsyning
Driftstemperatur	-20 °C til +40 °C
Sikkerhetsnorm	EN 61 558 / EN 60 950
EMV-norm	EN 55 022/B
Teknologi	Switching
Klokkefrekvens	100 kHz
Dielektrisk styrke	3 750 V/1 min
MTBM (MIL HDBK217)	120 000 timer

Montasje av urinalbetjening med IR-teknikk, 6V batteri

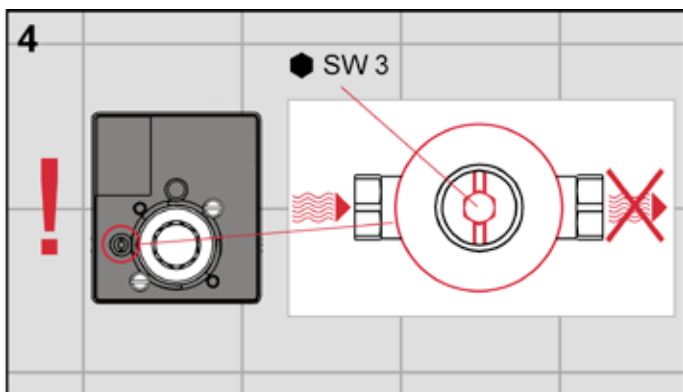


Skjær av byggeplassbeskyttelsen i flukt med veggen og fjern beskyttelsen og styroporen.

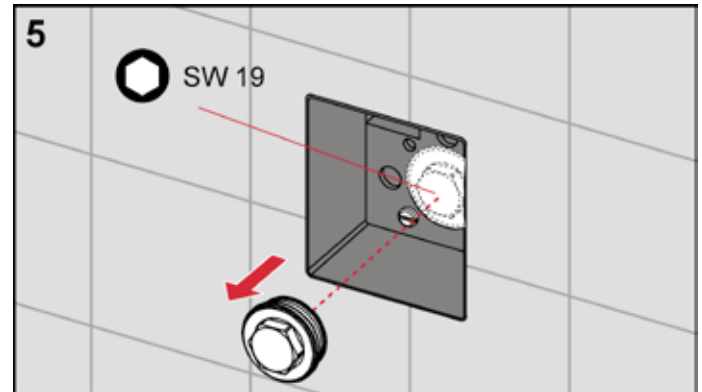


Gjennomspyl røret grundig.

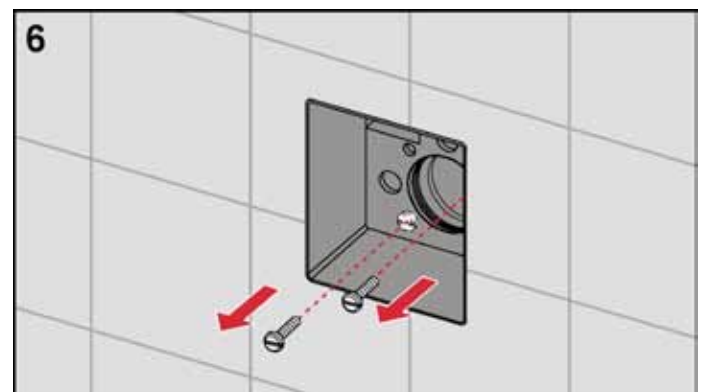
NB!: Ved trykktesting må stengeventilen stå åpen.



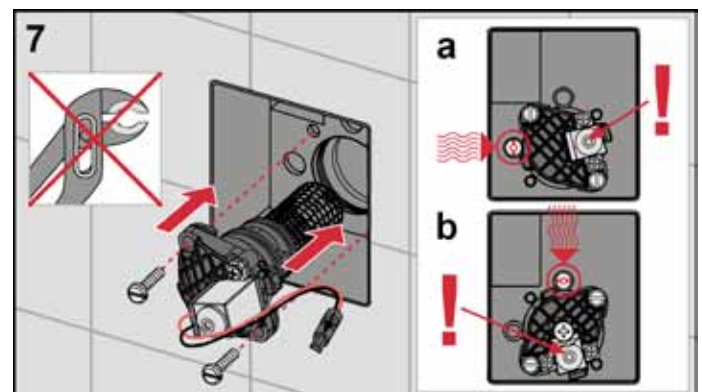
Før monteringen av ventilen skjer, skal man forvise seg om at stengeventilen er lukket. Dermed unngår man vannsøl. Stengeventilen lukkes ved bruk av en 3 mm sekskantnøkkel. I åpen stilling (bilde 3) er sporet til ventilen parallell til huset. I lukket stilling (bilde 4) er sporet på tvers.



Skrut ut byggeplasspluggen med en 19 mm pipenøkkel.



Skrut ut beskyttelseshusets skruer.

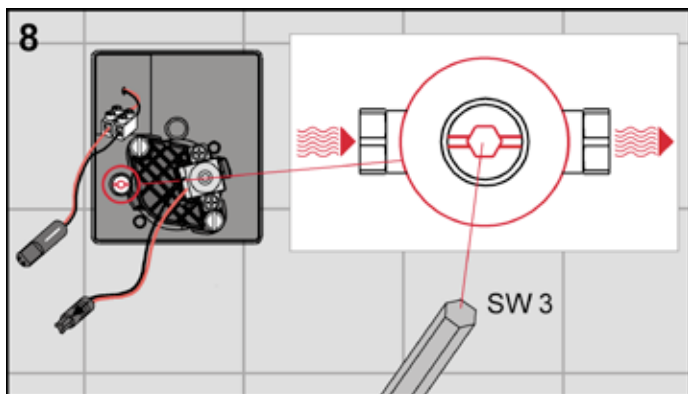


Før på plass den elektroniske ventilen (IKKE med verktøy) og skru på plass skruene med håndkraft.

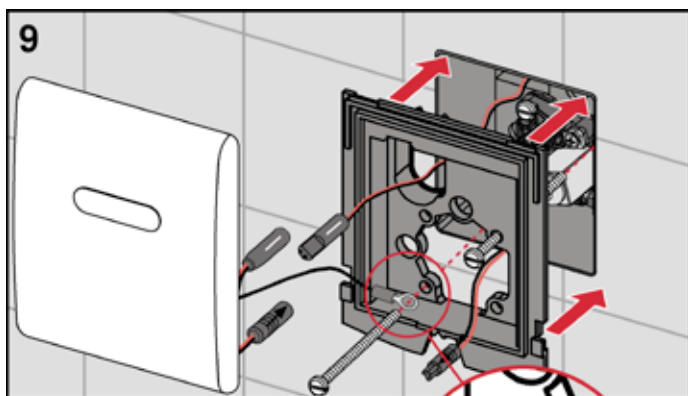
OBS!

Det er svært viktig at den elektroniske ventilen blir montert i riktig stilling. Som det vises på den høyre delen av bildet er stillingen også avhengig av ventilhusets monteringsretning: vannrett hus = sperreventil til venstre, elektronikk til høyre; loddrett hus = sperreventil øverst, elektronikk underst. Ved gal montering av ventilen kan det skje at det etter en viss tid oppstår feilfunksjoner.

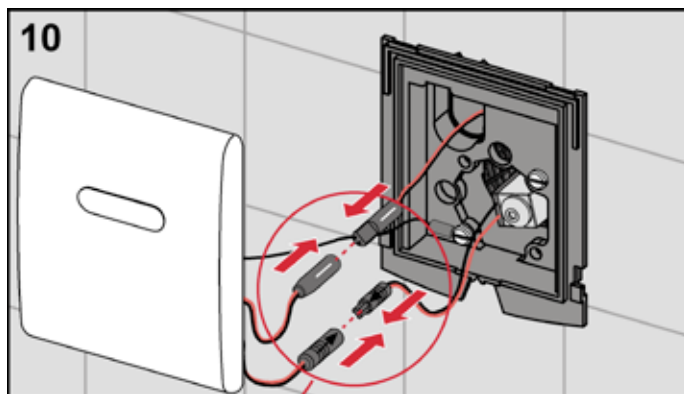
TECE betjeningsplater - TECEplanus infrarød elektronikk



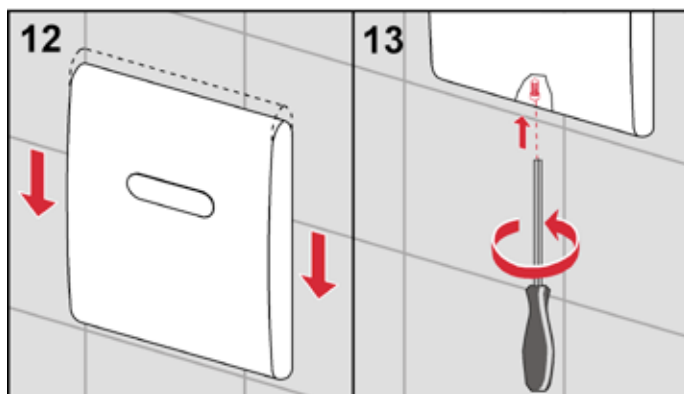
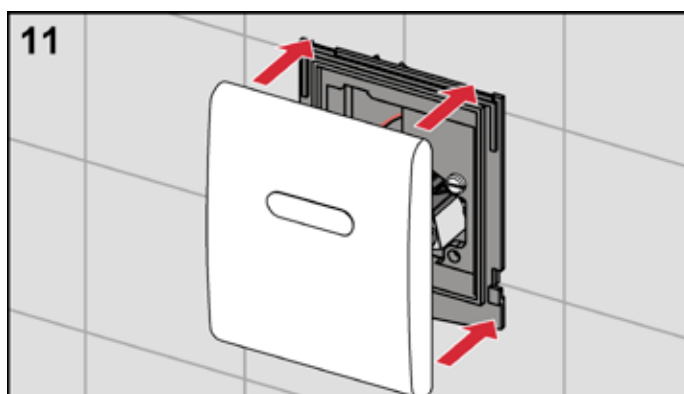
Åpne stengeventilen.



Skru festerammen fast til urinalspylarhuset
Press anslutningsadapteren inn på batteriet og plasser dette i den tilpassede åpningen.



Koble sammen batteriet og ventilen med elektronikkdelen.



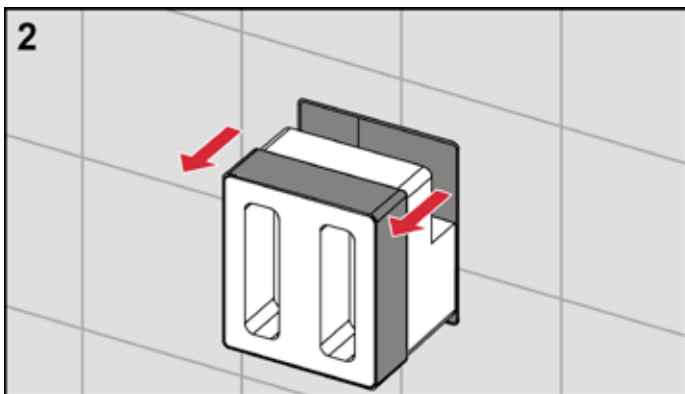
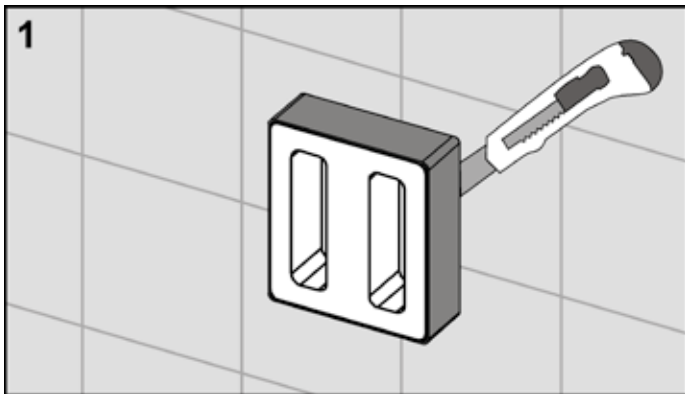
Til slutt monterer man dekselet til betjeningsplaten og installerer den medleverte vandalsikringen.

Montasje av urinalbetjening med IR-teknikk, 12V nett

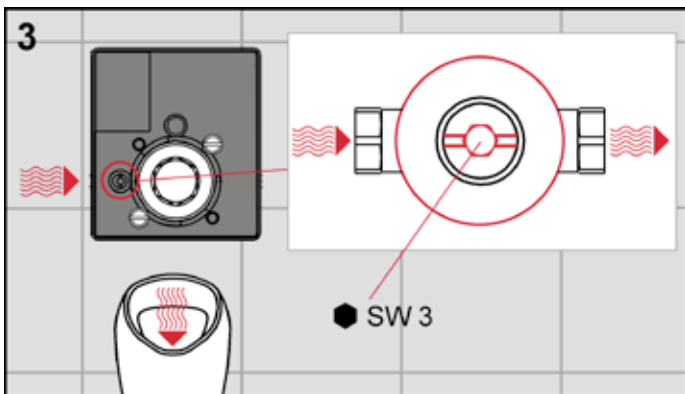
OBS!

Ved installasjon av 12 V-varianten skal følgende punkter hensynstas:

- Maksimalt 5 elektroniske spyleventiler kan betjenes samtidig av én transformator.
- 12 V nettelektronikken skal kobles parallelt når flere ventiler er montert i rekke.
- Kabelen mellom transformatoren og den fjerneste elektroniske urinalspyleren må ikke overstige 10 m.

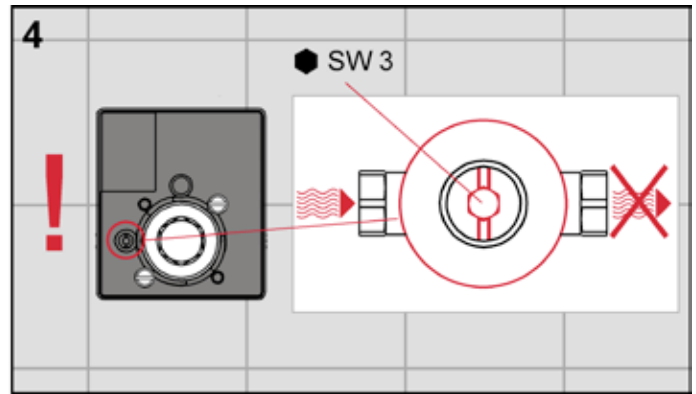


Skjær av byggeplassbeskyttelsen i flukt med veggen og fjern beskyttelsen og styroporen.

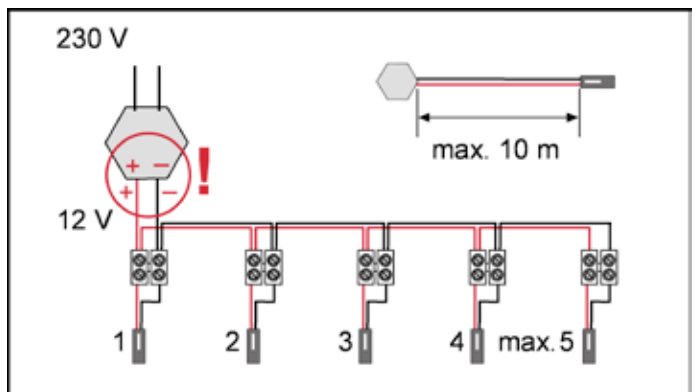
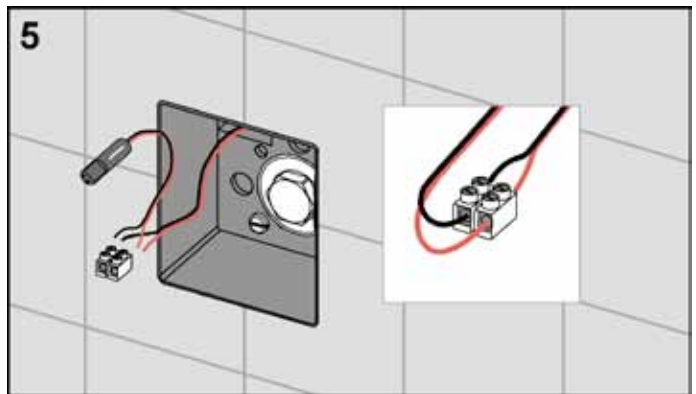


Gjennomspyl røret grundig.

NB! Ved trykktesting må stengeventilen stå åpen.



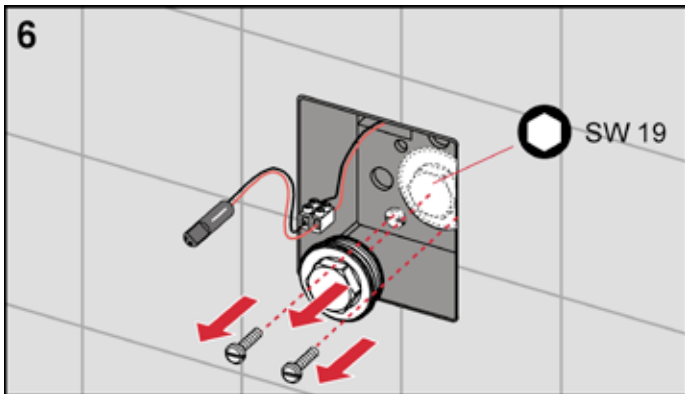
Før monteringen av ventilen skjer, skal man forvise seg om at stengeventilen er lukket. Dermed unngår man vannsøl. Stengeventilen lukkes ved bruk av en 3 mm sekskantnøkkel. I åpen stilling (bilde 3) er sporet til ventilen parallell til huset. I lukket stilling (bilde 4) er sporet på tvers.



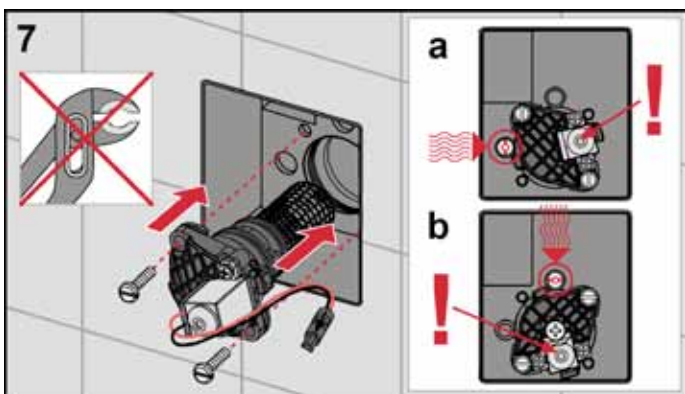
Koble sammen kabelen fra transformatoren med nettanslutningsadapteren. Sørg for at det blir koblet riktig polaritet!

Ta også hensyn til at det maksimale antall (=5) tilkoblede spyleventiler og maksimal kabellengde (=10 m).

TECE betjeningsplater - TECEplanus infrarød elektronikk



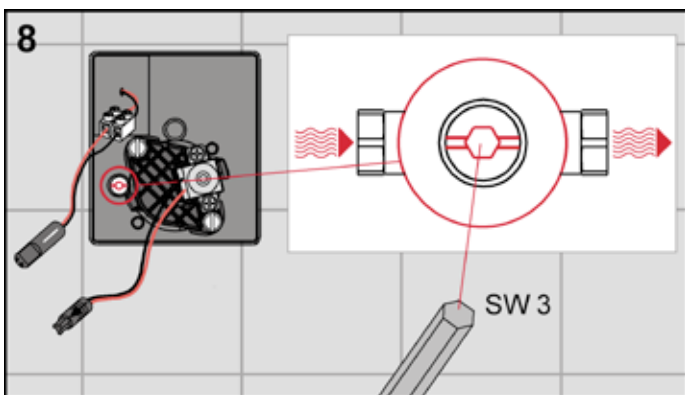
6 Skru ut byggeplasspluggen med en 19 mm pipenøkkel og skru ut beskyttelsehusets skruer.



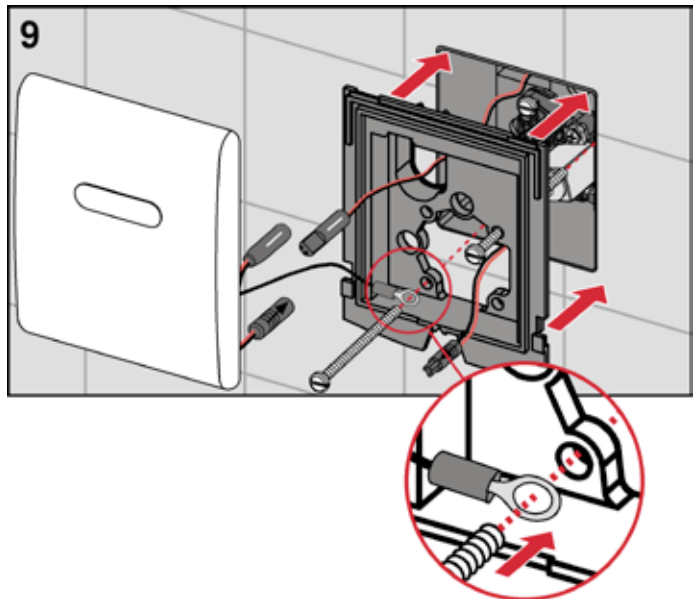
7 Før på plass den elektroniske ventilen (IKKE med verktøy) og skru på plass skruene med håndkraft.

OBS!

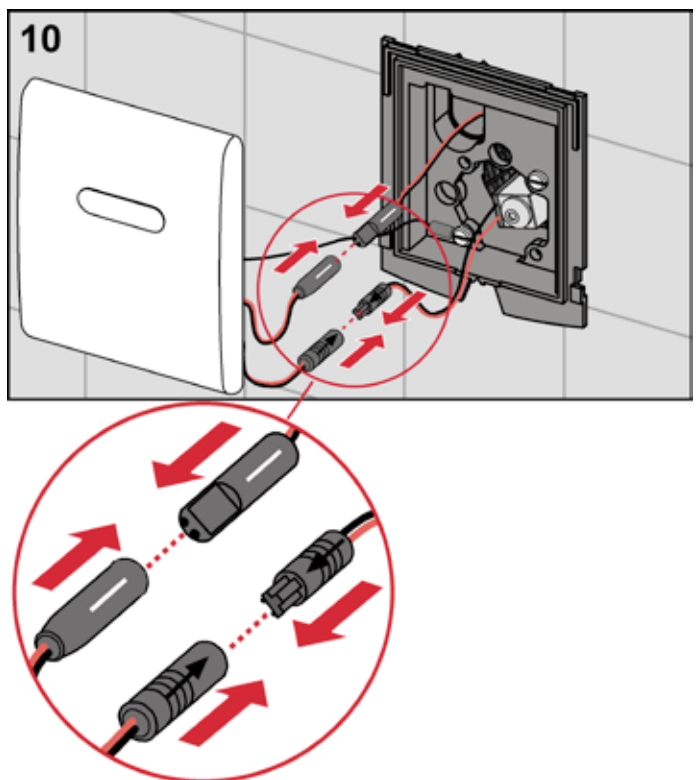
Det er svært viktig at den elektroniske ventilen blir montert i riktig stilling. Som det vises på den høyre delen av bildet, er stillingen også avhengig av ventilhusets montereretning: vannrett hus = sperreventil til venstre, elektronikk til høyre; loddrett hus = sperreventil øverst, elektronikk underst. Ved gal montering av ventilen kan det skje at det etter en viss tid oppstår feilfunksjoner.



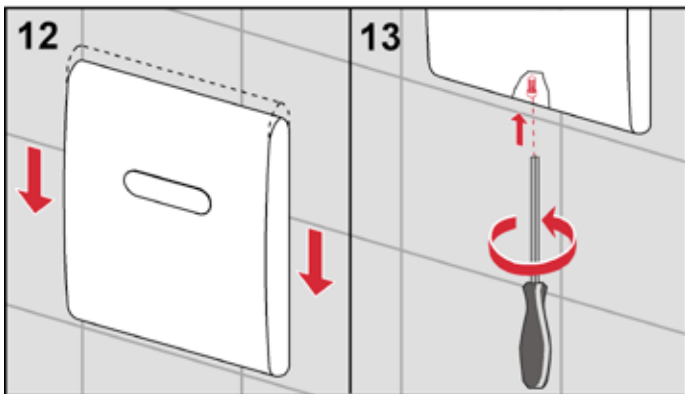
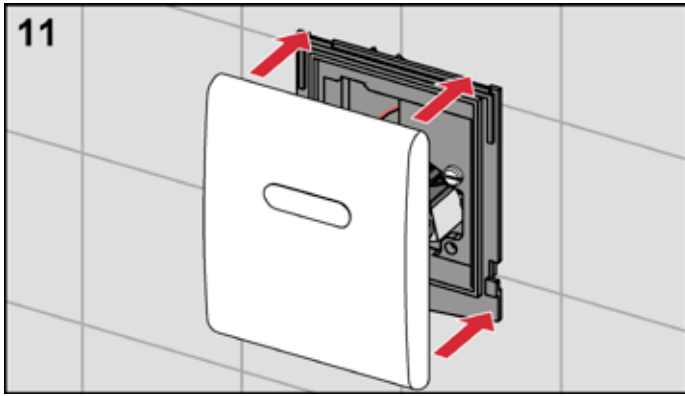
8 Åpne stengeventilen.



9 Jording av elektronikken, gjøres ved å feste jordingskabelen sammen med ventilhusets festeskruer (se detalj), samtidig som festerammen monteres på spylarhuset.



10 Koble sammen nettanslutningen og ventilen med elektronikkdelen.



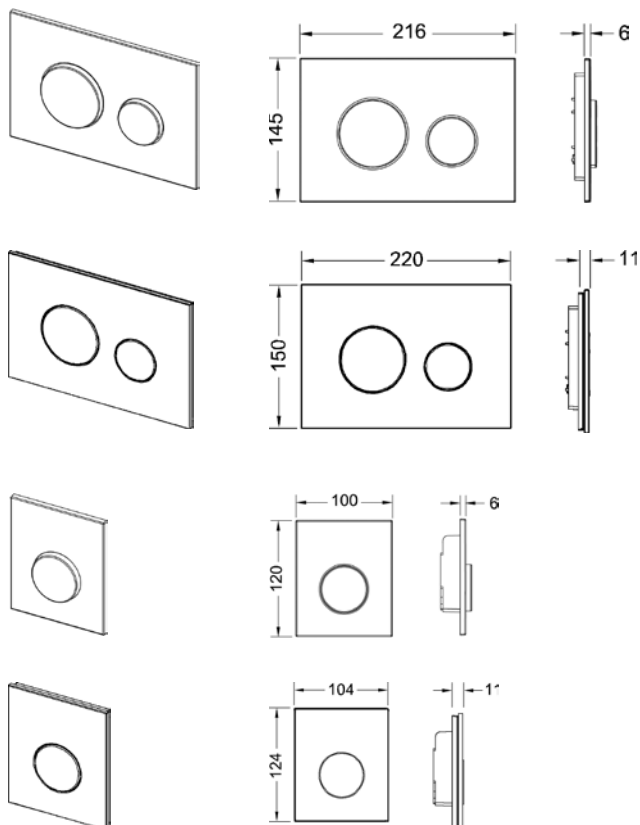
Til slutt monterer man dekselet til betjeningsplaten og installerer den medleverte vandalsikringen.

TECE betjeningsplater - TECEloop

TECEloop

TECEloop betjeningsplatene leveres i kunststoff eller med glassoverflate. En fremragende funksjon er at varianten i glass kan monteres i flukt med veggen.

TECElogo-betjeningen kan også leveres for urinal.



TECEloop-betjening for WC, kunststoff

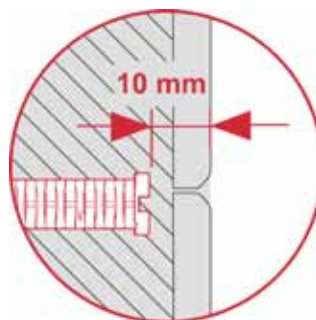
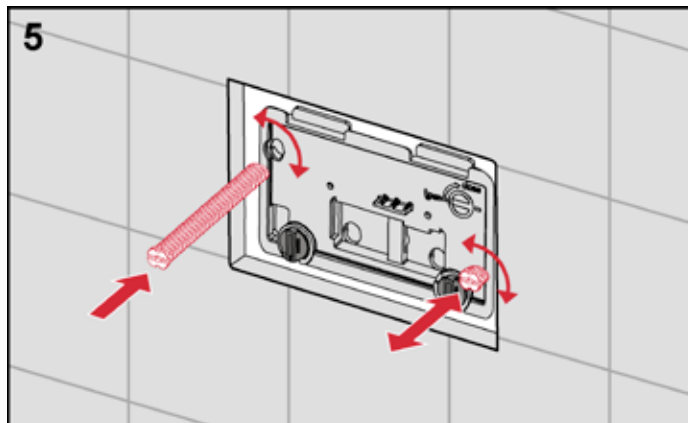
TECEloop-betjening for WC, glass

TECEloop-betjening for urinal, kunststoff

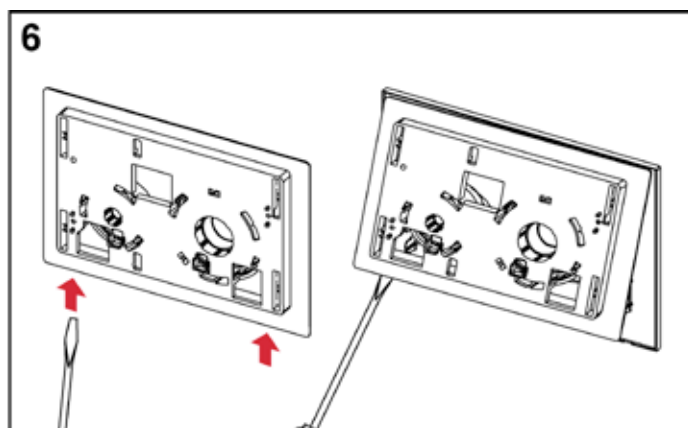
TECEloop-betjening for urinal, glass

Montasje WC-betjening, kunststoff, utenpåliggende

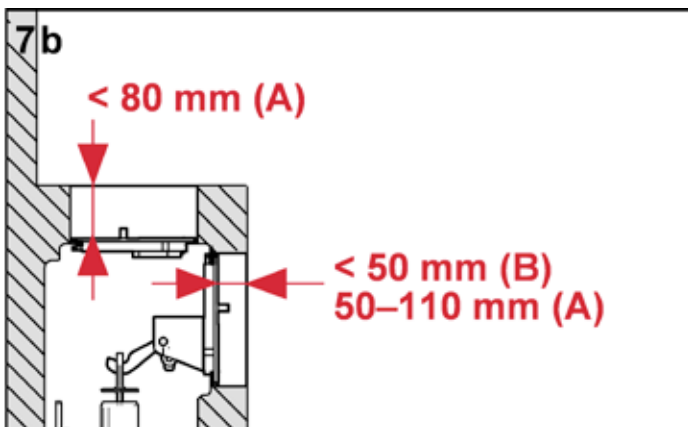
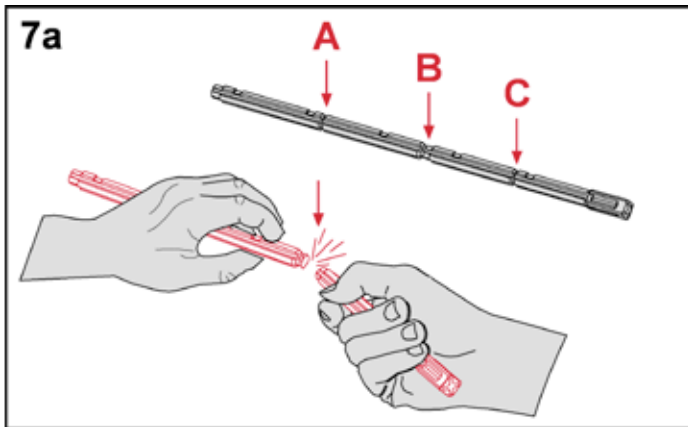
Som ved alle TECE betjeningsplater er de fire første trinnene for WC identiske (se side 6, avsnitt «TECEbase, Montasje av WC-betjening»).



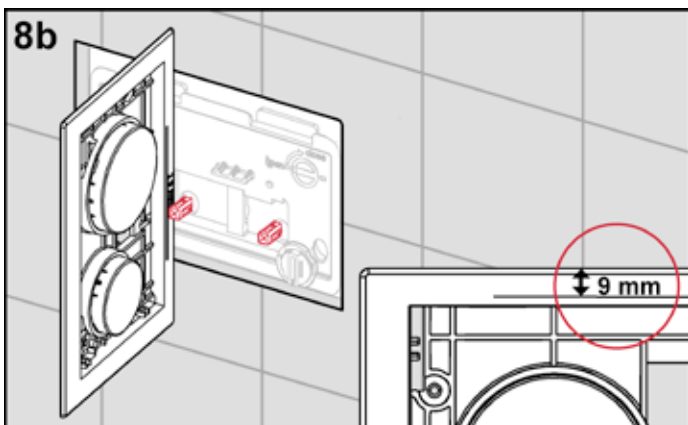
Skrú begge festestengene inn slik at avstanden fra ytre del av stangen til veggoverflaten er 10 mm.



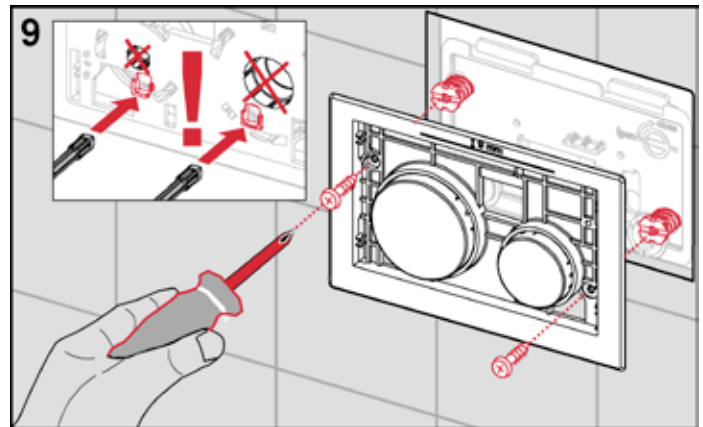
Følgende gjelder kun for TECEloop, kunststoff:
Deksel og betjeningsenheten blir levert ferdig sammen-satt. Disse må splittes før montasjen skjer. For å få deksle-t av fra betjeningsplaten kan en skrutrekker stikkes inn i spaltene på dekselets underside. Deretter kan dekselet forsiktig trekkes ut fra betjeningsmekanismen.



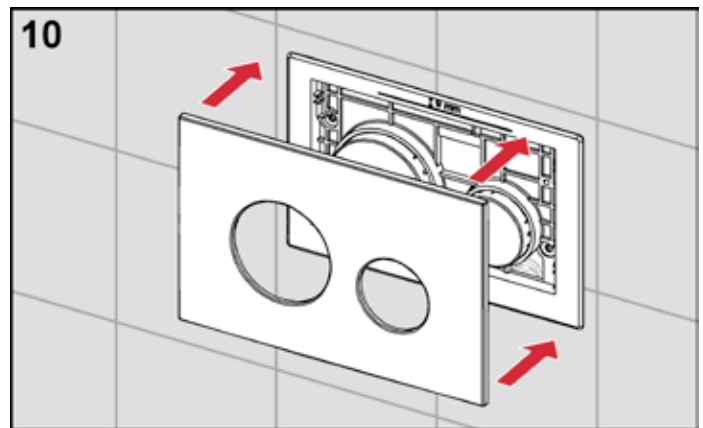
Justér trykkstengenes lengde etter veggens tykkelse ved å knekke av passende lengde.



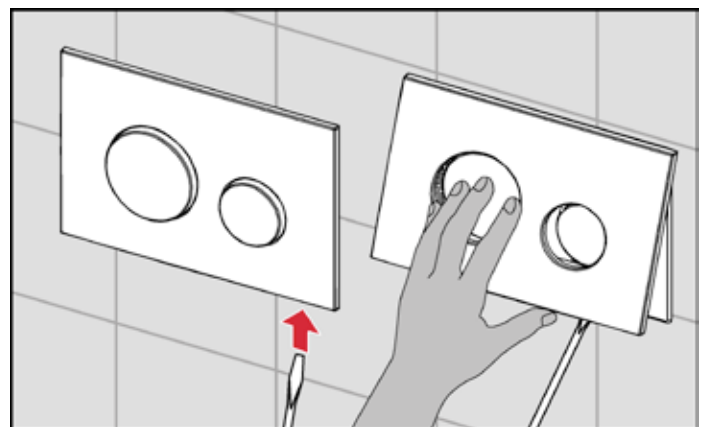
Skru trykkstengene deretter inn slik at de stikker 9 mm ut fra festerammen. På betjeningsenhetens overside er avstanden avmerket.



Skru festerammen fast på festestengene.
Vennligst merk:
Betjeningsstengene må føres inn i de kantede optakene til betjeningsplaten, ikke midt i de runde trykknappene.



Trykk TECEloop-betjeningsens deksel inn på festerammen.



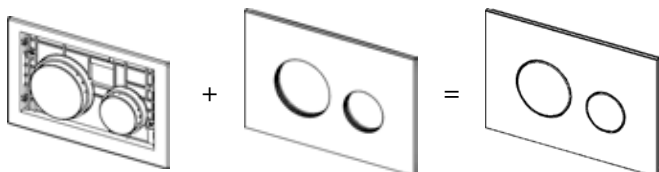
Det monterte dekselet kan fjernes fra betjeningsplaten ved hjelp av en skrutrekker. Skrutrekkeren stikkes inn i spaltene på dekselets underside. Deretter kan dekselet forsiktig trekkes av fra betjeningsmekanismen.

TECE betjeningsplater - TECEloop modulsystem

TECEloop byggesystem

I systemet til TECEloop WC-betjening finnes en variant med glassdeksel. Glassdekselet og betjeningsenheten må bestilles separat. Av den grunn kan det leveres et stort utvalg av fargekombinasjoner (totalt 104 muligheter).

Trykknapper + deksel = WC-betjening



Grunnideen bak TECEloop-systemet er at betjeningsplatene skal kunne tilpasses enhver farge på badet. Av denne grunn er også glassdekslene avstemt til fargene hos Alape, EMCO og Burgbad.

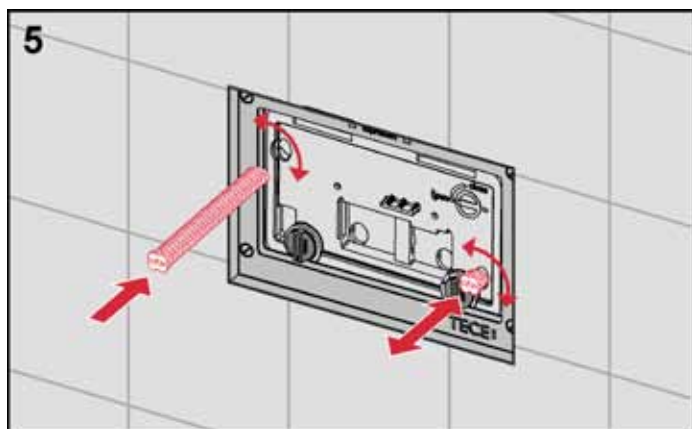
Montasje av i glass, utenpåliggende

En utenpåliggende montasje av TECEloop-betjeningene med kunststoff- eller glassdeksler er tilnærmet identiske (se avsnitt "Montasje WC-betjening, kunststoff, utenpåliggende"). Unntaket er kun at dekselet og betjeningsdelen ikke behøver å splittes da de leveres adskilt fra hverandre.

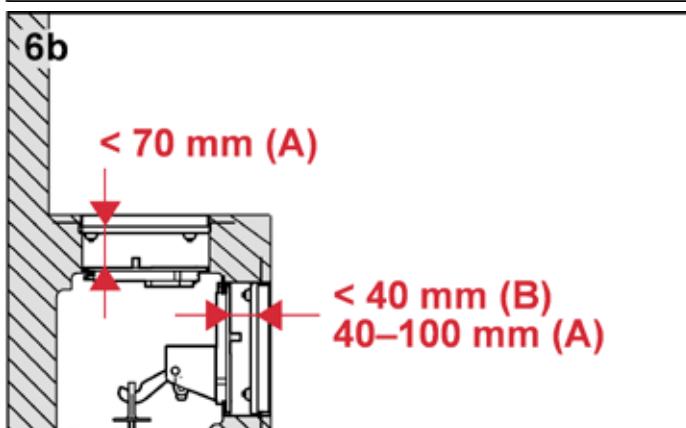
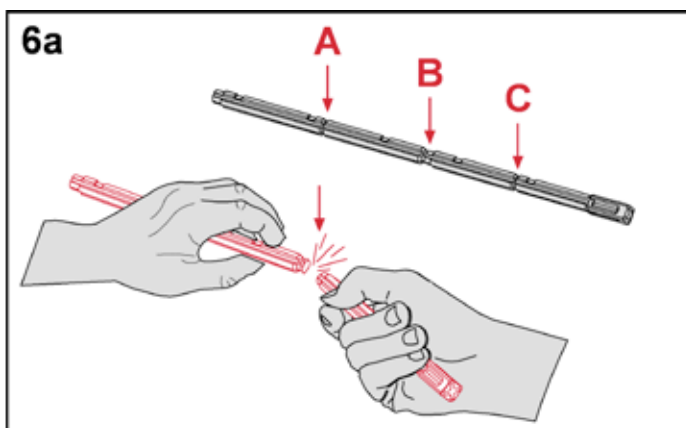
Montasje av WC-betjening i glass, i flukt med vegg

Når TECEloop glass skal monteres i flukt med vegg må en installasjonsramme benyttes. Installasjonsrammen må være installert før selve fininstallasjonen følger (se kapitlet «Montering i flukt med vegg»).

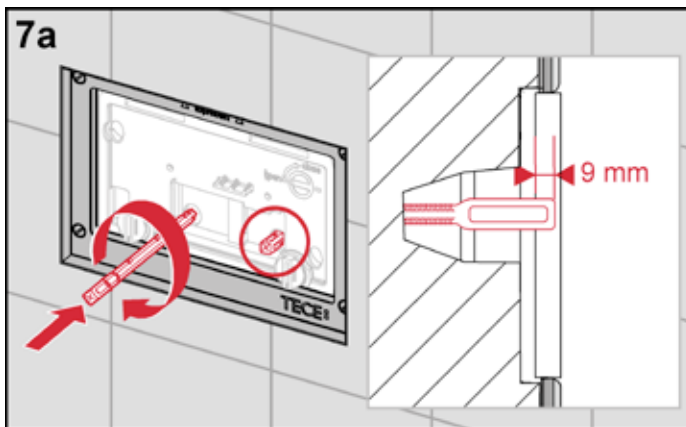
Som ved alle TECE betjeningsplater er de fire første trinnene for WC identiske (se avsnitt «TECEbase, Montasje av WC-betjening»).



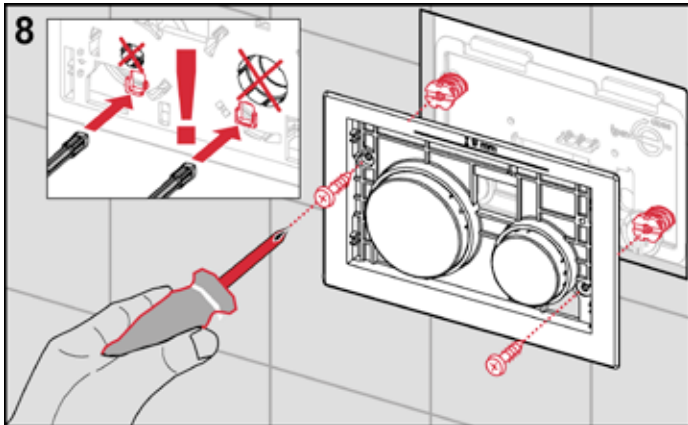
Skrue begge festestengene inn slik at avstanden fra ytre del av stangen til veggoverflaten er 21 mm.



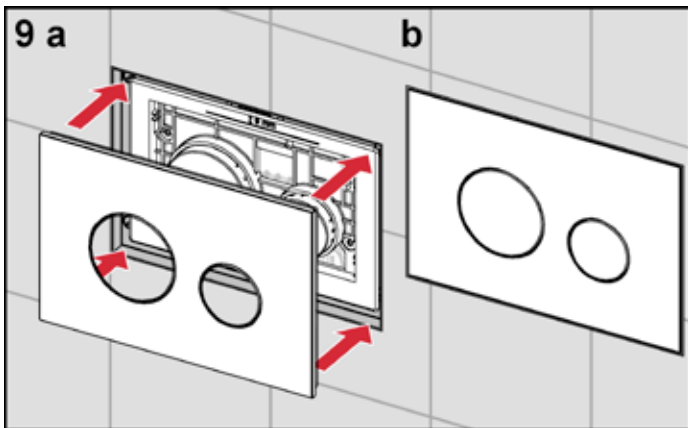
Justér trykkstengenes lengde etter veggens tykkelse ved å knekke av passende lengde.



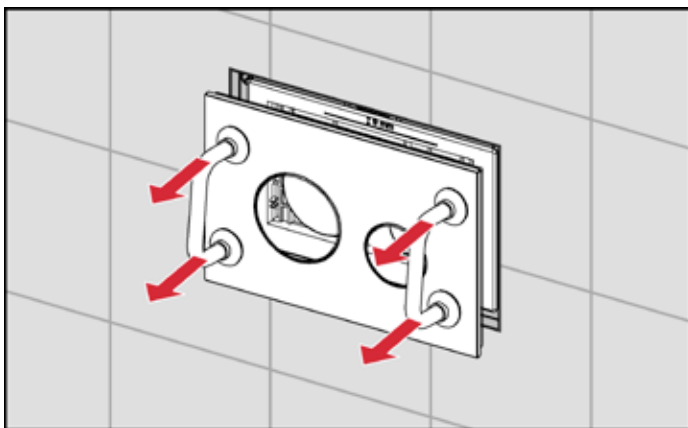
Skrue deretter trykkstengene inn slik at de stikker 9 mm ut fra festerammen. På betjeningsenhetens overside er avstanden avmerket. Dette gjør justeringen rask og enkel.



Skrue festerammen fast på festestengene.
Vennligst merk:
Betjeningsstengene må føres inn i de kantede optakene til betjeningsplaten, ikke midt i de runde trykknappene.



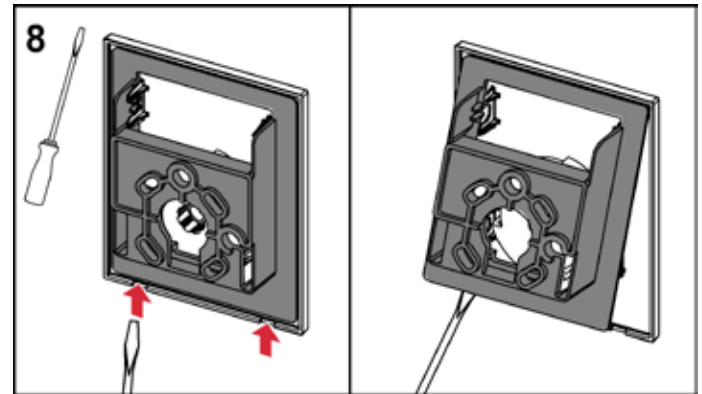
Trykk dekselet til TECEloop-betjeningen inn i festerammen.



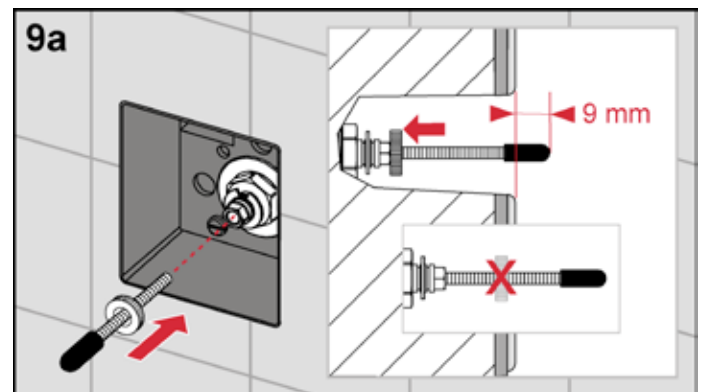
Hvis dekselet skal demonteres, kan de medfølgende bøylegrepene benyttes til å trekke dekslet av fra betjeningsdelen. Suggekoppene skal kun plasseres på dekslet – ikke på trykknappene.

Montasje av urinalbetjening, kunststoff, utenpåliggende

Fremgangsmåten ved montering av betjeningsplater for urinalspyler er identisk i de første trinnene for alle modellene (åpen montasje) - se avsnitt «TECEambia, Montasje av urinalbetjening».::

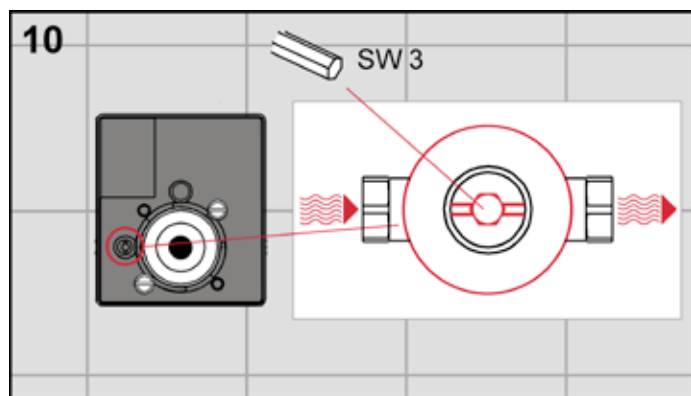


Deksel og festerammen blir levert ferdig sammensatt. Disse må splittes før montasjen skjer. For å få dekselet av fra festerammen kan en skrutrekker stikkes inn i spaltene på dekselets underside. Deretter kan dekselet forsiktig trekkes av fra festerammen.

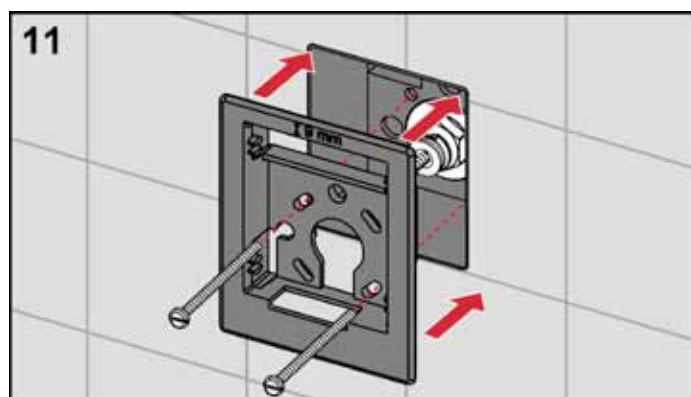
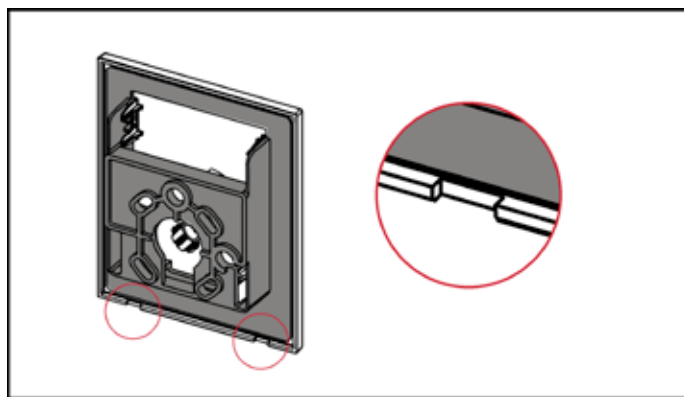


Skrue betjeningsstangen så langt inn som beskrevet (ved TECEloop 9 mm avstand til vegg) og sikre stangen med låsemutteren. På betjeningsenhetens overside er avstanden avmerket. Dette gjør justeringen rask og enkel.

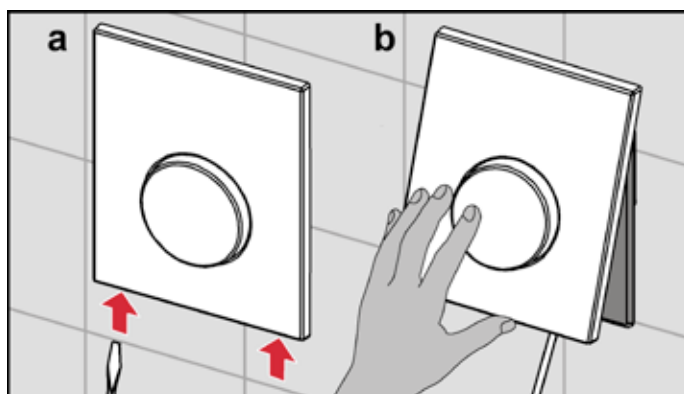
TECE betjeningsplater - TECEloop modulsystem



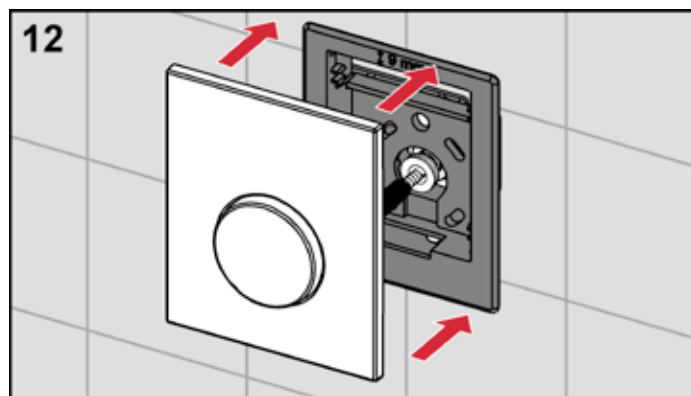
Åpne stengeventilen.



Skru festerammen fast til urinalspylarhuset



Det monterte dekselet kan fjernes fra betjeningsplaten ved hjelp av en skrutrekker. Skrutrekkeren stikkes inn i spaltene på dekselets underside. Deretter kan dekselet forsiktig trekkes ut fra betjeningsmekanismen.



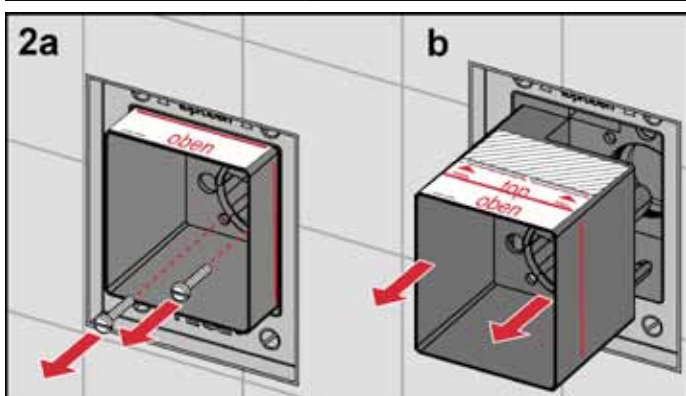
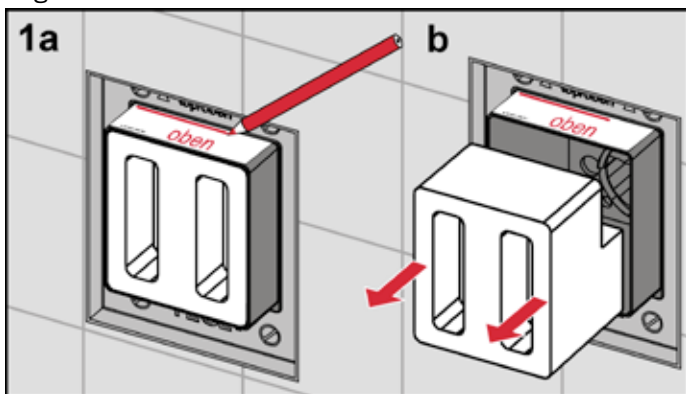
Til slutt installerer man dekselet til betjeningsplaten.

Montasje av urinalbetjening, glass, utenpåliggende

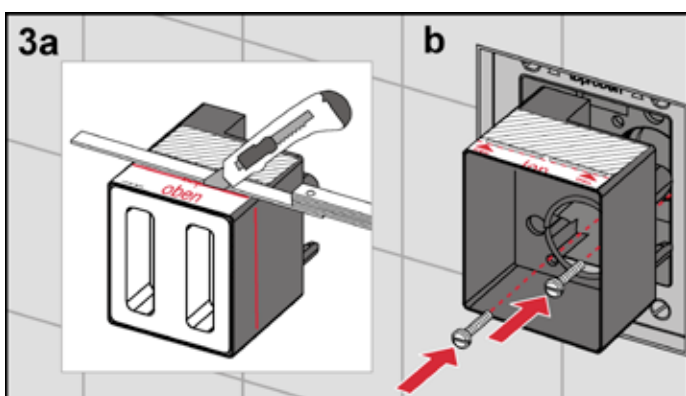
En utenpåliggende montasje av TECEloop-urinalbetjeningene med kunststoff- eller glassdeksler er tilnærmet identiske (se avsnitt "Montasje urinalbetjening, kunststoff, utenpåliggende").

Montasje av urinalbetjening, glass, i flukt med vegg

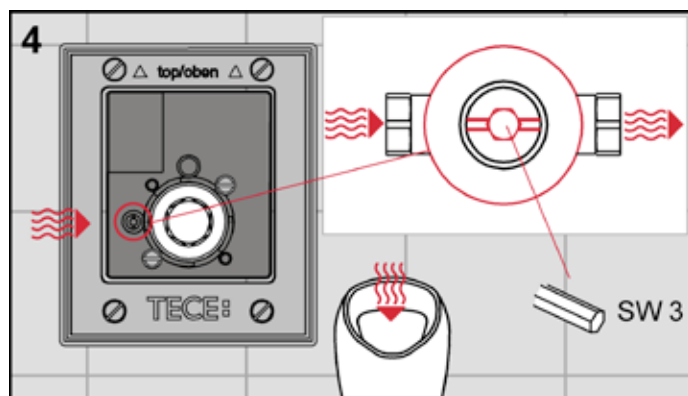
Montasje av en urinalbetjening i flukt med veggen skjer på følgende måte:



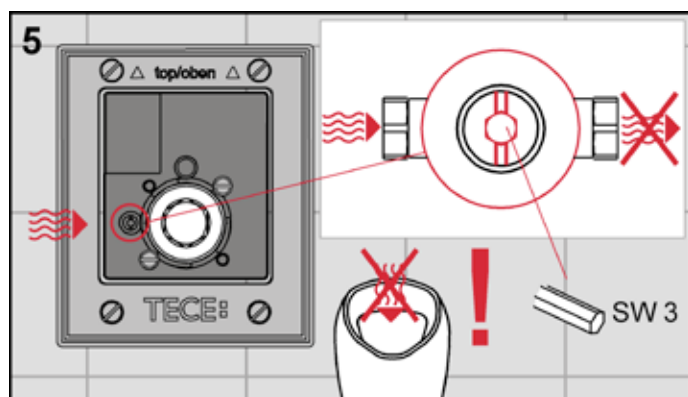
Begynn med å markere den overfløidige delen av byggeplassbeskyttelsen og trekk ut styroporen. Skru ut skruene og trekk ut byggeplassbeskyttelsen.



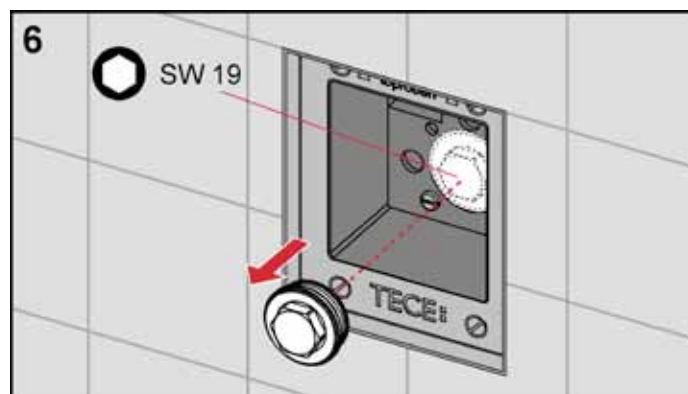
Plasser styroporen inn i byggeplassbeskyttelsen igjen for øket stabilitet når byggeplassbeskyttelsen skjæres langs markeringen. Sett byggeplassbeskyttelsen tilbake i veggen og skru den fast mot spyleventilhuset.



Gjennomspyl røret.

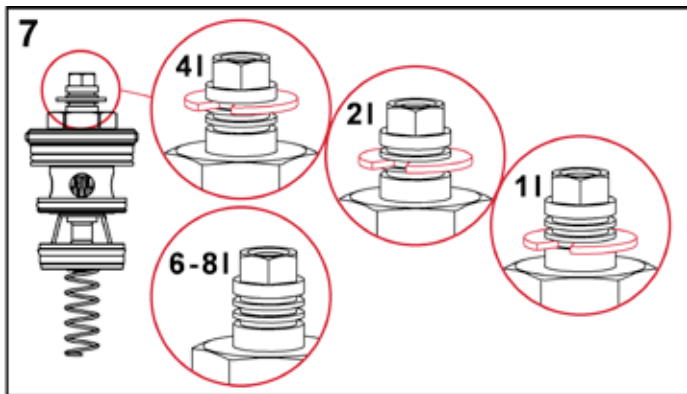


Før monteringen av ventilen skjer, skal man forvise seg om at stengeventilen er lukket. Dermed unngår man vannsøl. Stengeventilen lukkes ved bruk av en 3 mm sekskantnøkkel. I åpen stilling (bilde 4) er sporet til ventilen parallell til huset. I lukket stilling (bilde 5) er sporet på tvers.

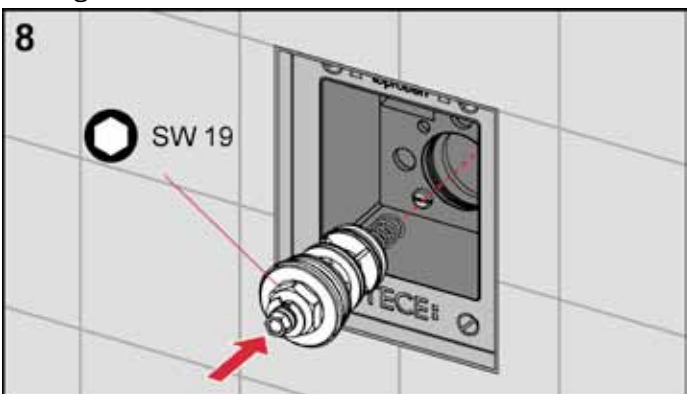


Skru ut byggeplasspluggen med en 19 mm pipenøkkel.

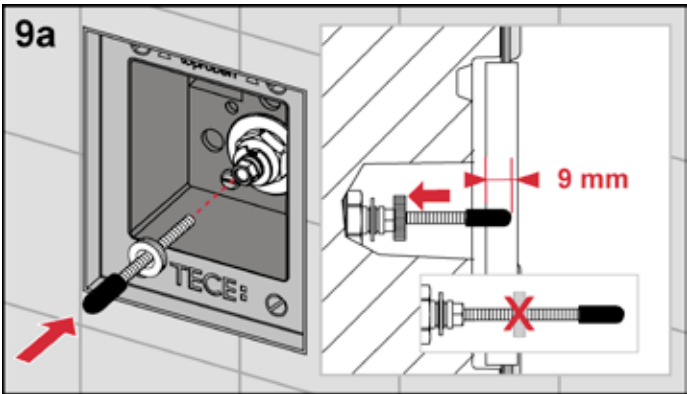
TECE betjeningsplater - TECEloop modulsystem



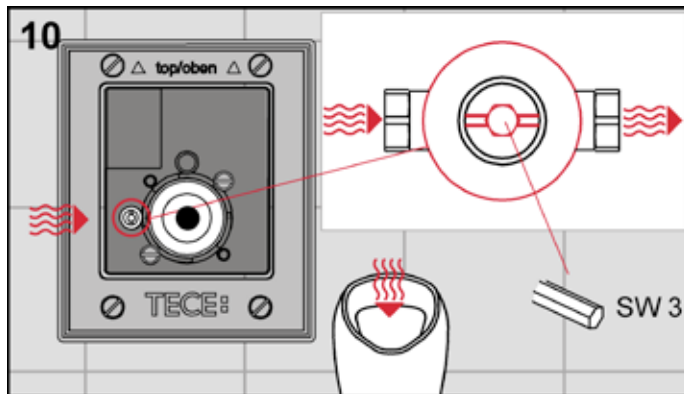
Om ønskelig kan spylemengden endres (fabrikkinnstilling = 2 liter) før ventilen monteres. Dette gjøres ved å trekke av sikkerhetsringen og stikke denne inn i det ønskede sporet: Det første sporet tilsvarer en spylemengde på 1 liter, det andre 2 og det tredje 4 liter. Uten sikkerhetsringen er spylemengden 6-8 liter.



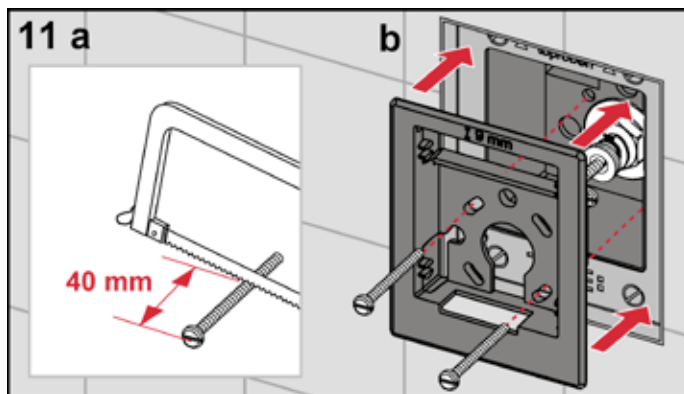
Skrue den mekaniske ventilen inn med en 19 mm pipenøkkel.



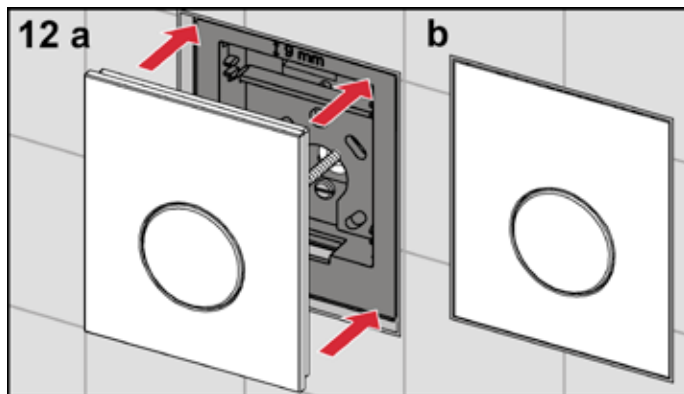
Skrue betjeningsstangen så langt inn som beskrevet (f.eks. TECEloop i flukt med vegg - 9 mm avstand til forkant av den indre installasjonsrammen) og sikre stangen med låsemutteren.



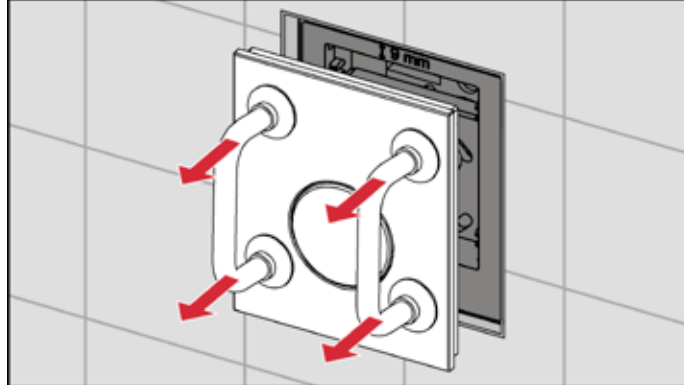
Åpne stengeventilen.



Skrue festerammen fast til urinalspylershuset. Kutt, om nødvendig, skruene slik at disse ikke støter mot armaturhuset (Minstelengde ved minimum veggutbygging = 40 mm).



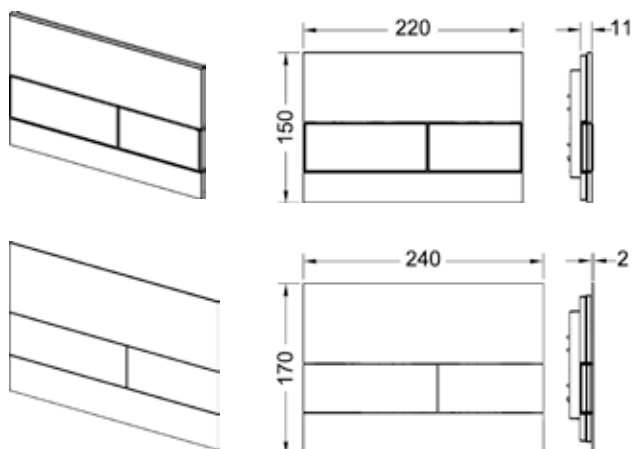
Trykk dekselet til TECEloop-betjeningen inn i festerammen.



Hvis dekselet skal demonteres, kan de medfølgende bøylegrepene benyttes til å trekke dekslet av fra betjeningsdelen. Sugekoppene skal kun plasseres på dekslet – ikke på trykknappen.

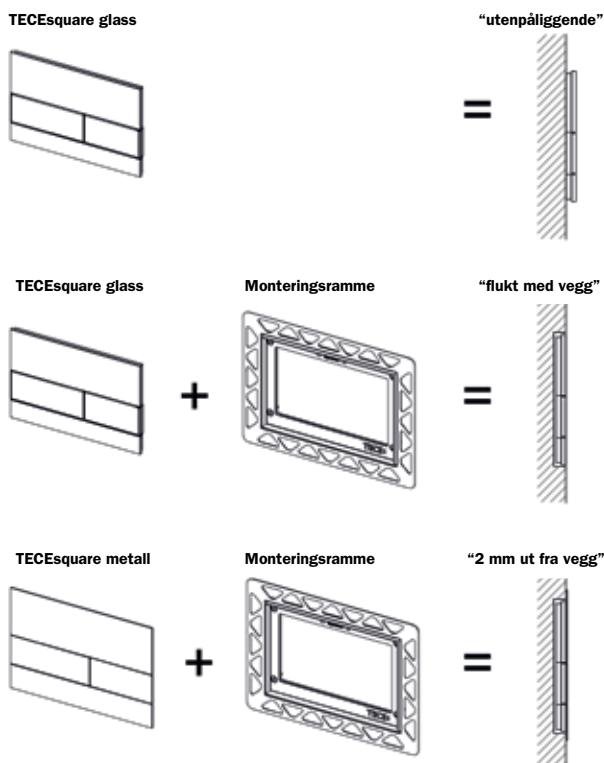
TECESquare

TECESquare betjeningsplatene leveres i glass eller metall:



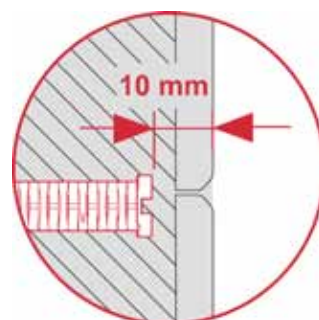
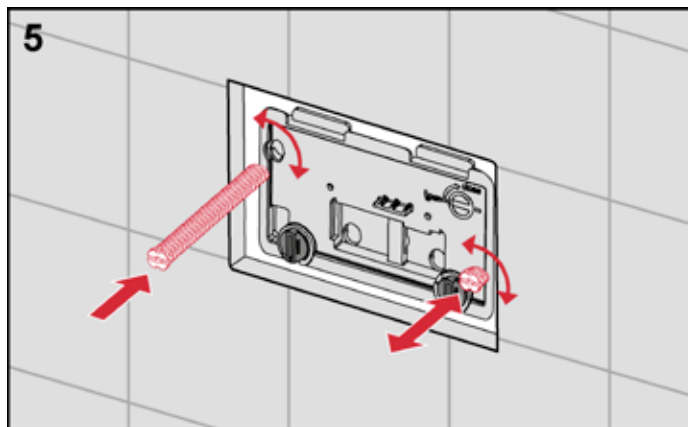
TECESquare-betjening for WC, glass
TECESquare-betjening for WC, metall

I likhet med TECEloop kan TECESquare i glass monteres utenpåliggende. Ved bruk av en installasjonsramme kan TECESquare glassvarianten også monteres i flukt med vegg. TECE square i metall kan dog kun monteres sammen med installasjonsrammen.

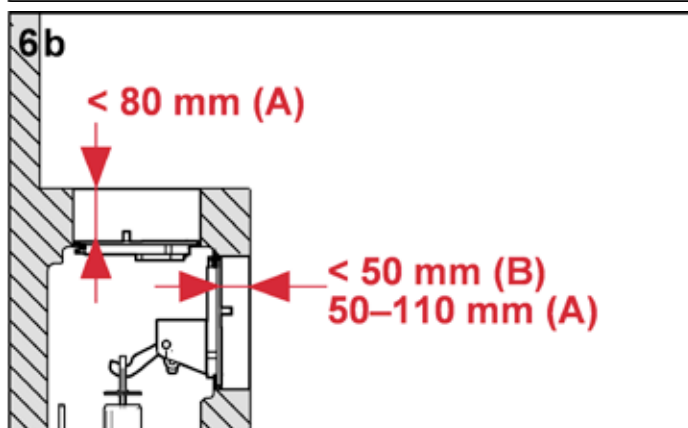
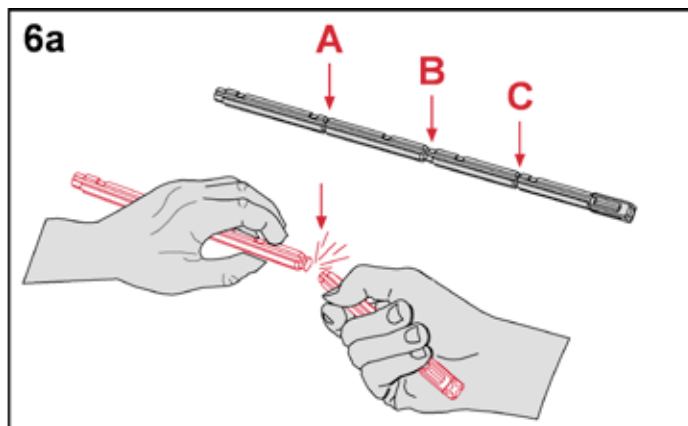


Montasje WC-betjening, glass, utenpåliggende

Som ved alle TECE betjeningsplater er de fire første trinnene for WC identiske (se avsnitt «TECEbase, Montasje av WC-betjening»).

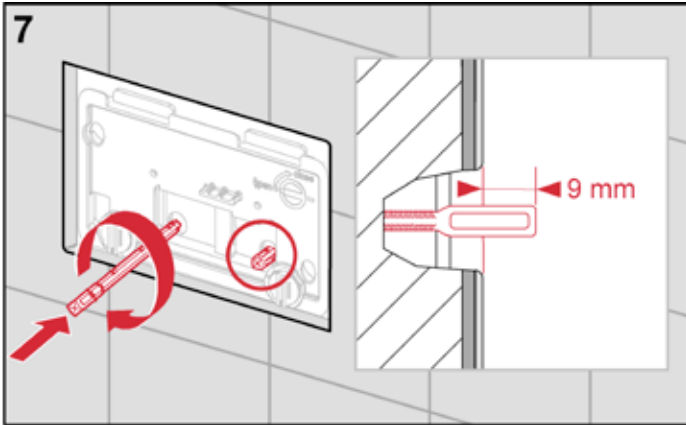


Skrú begge festestengene inn slik at avstanden fra ytre del av stangen til veggoverflaten er 10 mm.

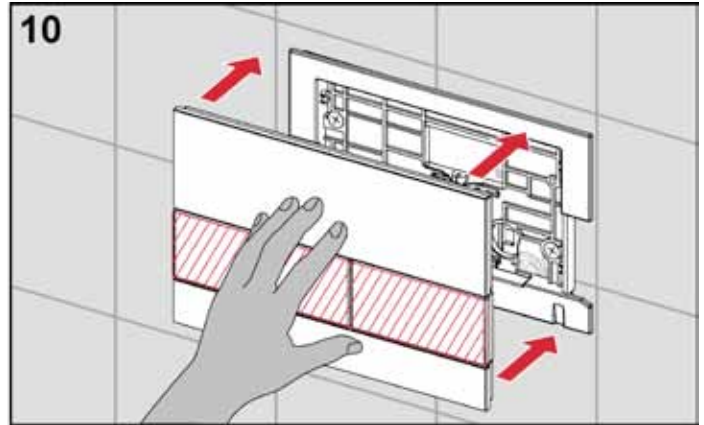


Justér trykkstengenes lengde etter veggens tykkelse ved å knekke av passende lengde.

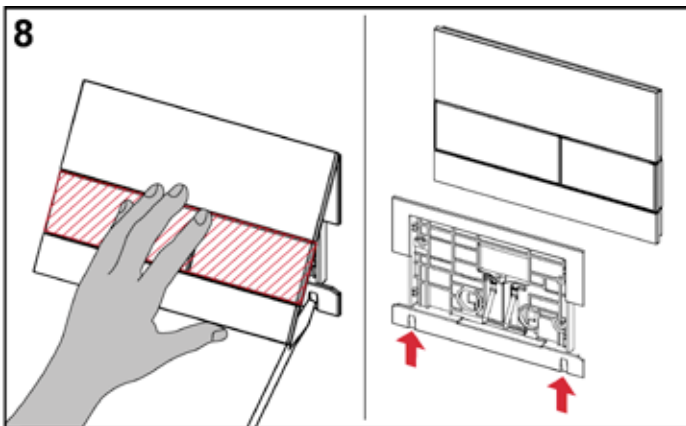
TECE betjeningsplater - TECESquare



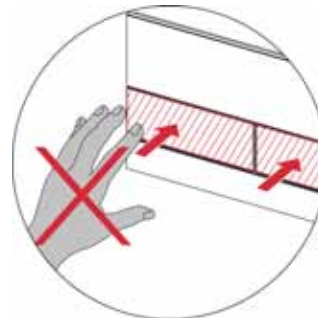
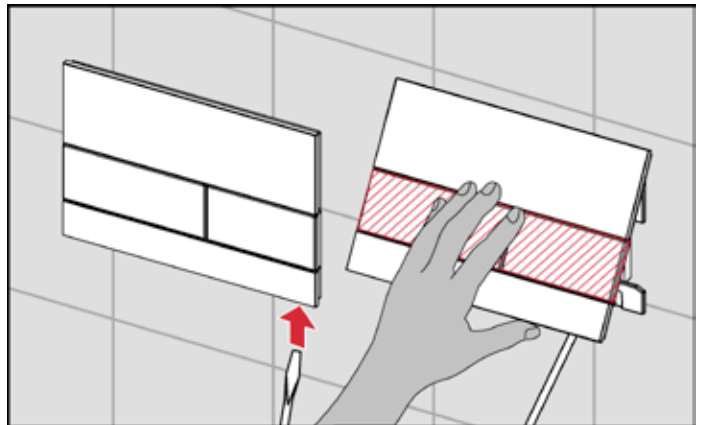
7 Skru trykkstengene deretter inn slik at de stikker 9 mm ut fra veggen.



10 Trykk TECESquare-betjeningsens deksel inn på festerammen.

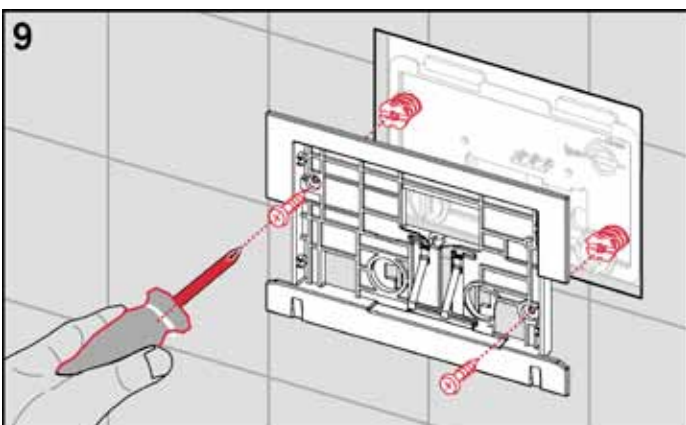


8 Deksel og betjeningsenheten blir levert ferdig sammen satt. Disse må splittes før montasjen skjer. For å få dekslet av fra betjeningsplaten kan en skrutrekker stikkes inn i spaltene på dekselets underside. Deretter kan dekslet forsiktig trekkes ut fra betjeningsmekanismen.



10 Det monterte dekslet kan fjernes fra betjeningsplaten ved hjelp av en skrutrekker. Skrutrekkeren stikkes inn i spaltene på dekselets underside. Deretter kan dekslet forsiktig trekkes ut fra betjeningsmekanismen.

Vennligst merk:
Ved monteringen skal det kun trykkes mot glassflaten – ikke mot trykknappene!

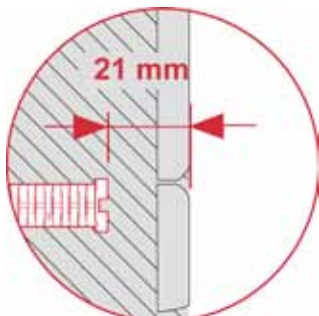
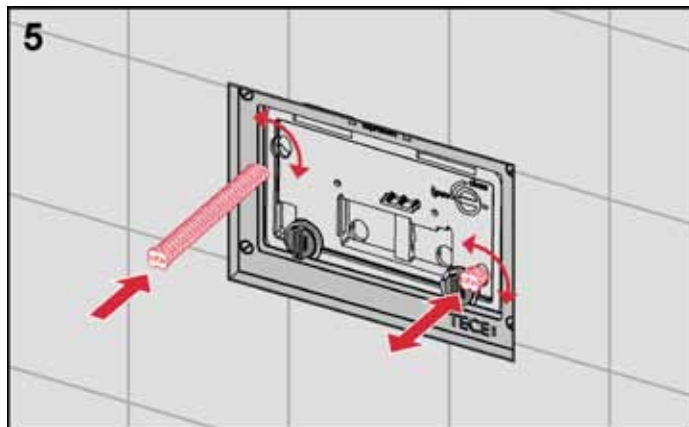


9 Skru festerammen fast på festestengene.

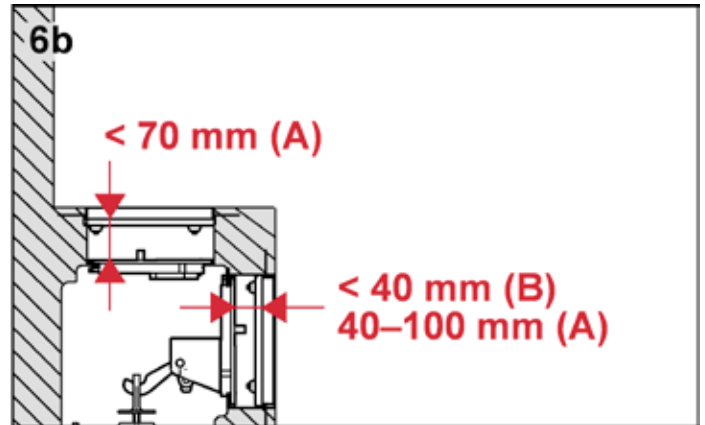
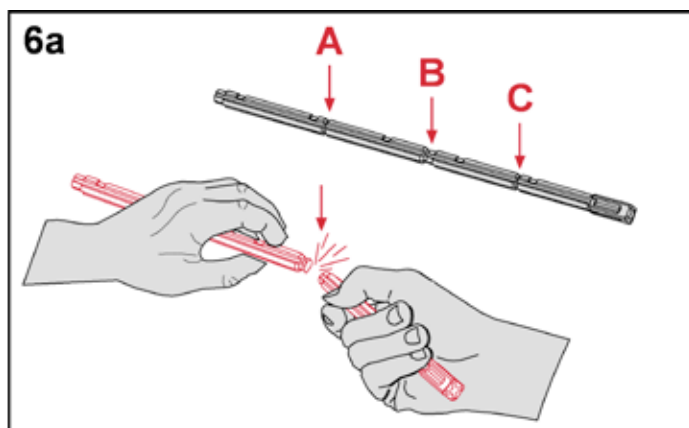
Montasje av betjeningsplate i glass for WC, i flukt med vegg

Når TECEsquare glass skal monteres i flukt med vegg, må en installasjonsramme benyttes. Installasjonsrammen må være installert før selve fininstallasjonen følger (se kapittelet «Montering i flukt med vegg»).

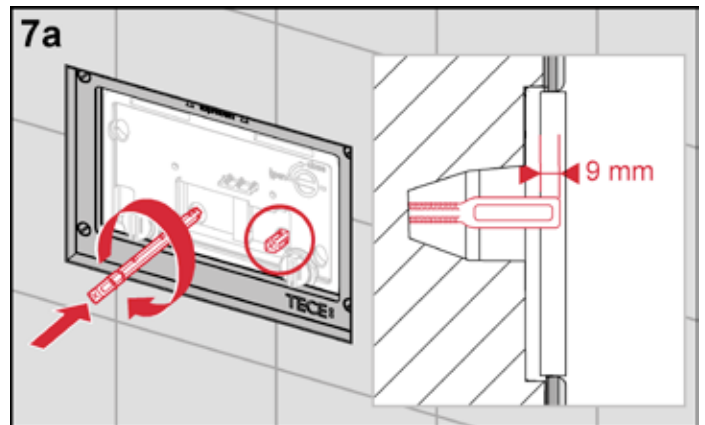
Som ved alle TECE betjeningsplater, er de fire første trinnene for WC identiske (se avsnitt «TECEbase, Montasje av WC-betjening»).



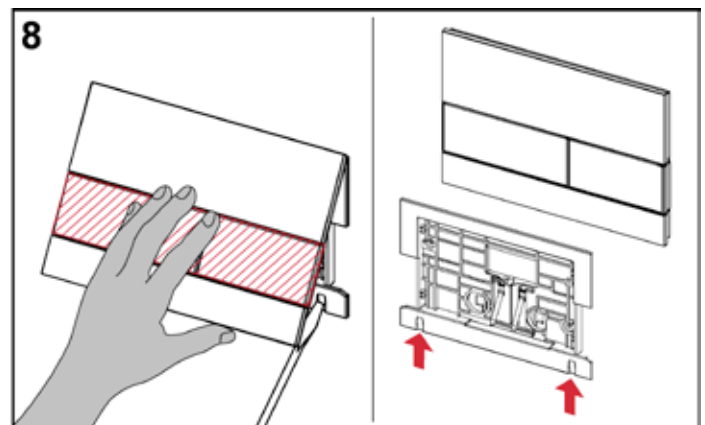
Skru begge festestengene inn slik at avstanden fra ytre del av stangen til veggoverflaten er 21 mm.



Justér trykkstengenes lengde etter veggens tykkelse ved å knekke av passende lengde.

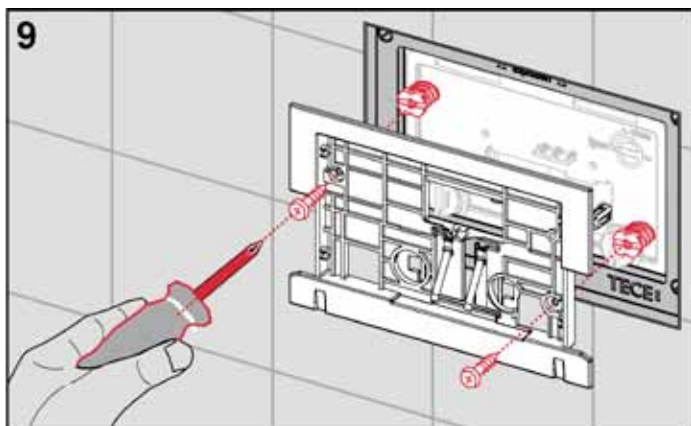


Skru trykkstengene deretter inn slik at de stikker 9 mm ut fra den indre rammens forkant.



Deksel og betjeningsenheten blir levert ferdig sammen satt. Disse må splittes før montasjen skjer. For å få dekslet av fra betjeningsplaten, kan en skrutrekker stikkes inn i spaltene på dekslets underside. Deretter kan dekslet forsiktig trekkes ut fra betjeningsmekanismen.

TECE betjeningsplater - TECESquare



Skru festerammen fast på festestengene.

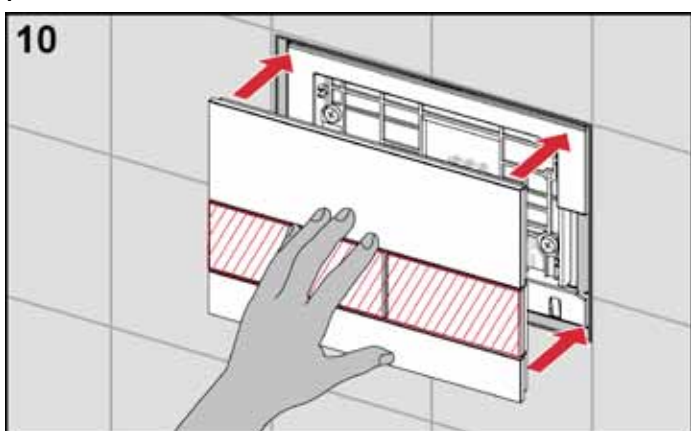
Montasje av betjeningsplate i metall for WC

Montasjen av TECESquare metall er identisk med montasjen til betjeningsplate i glass for WC, i flukt med vegg.

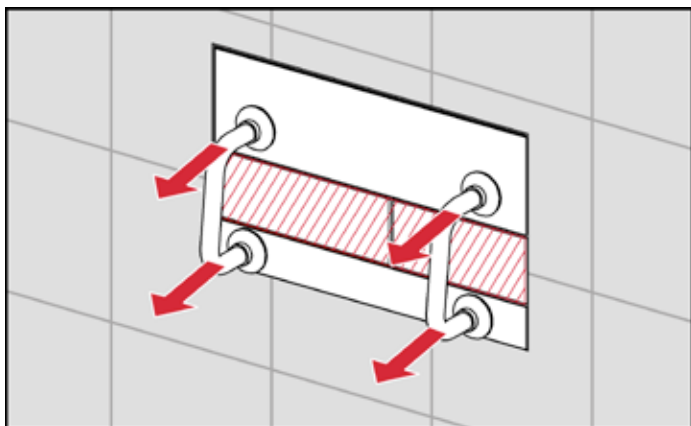
NB!

Installasjonen må gjøres med installasjonsrammen for WC. (Bygger 2 mm ut fra vegg)

Ved behov kan TECESquare metall leveres med en vandsikring (bestillingsnummer 9.820.249). Pass på slik at ikke overflaten blir skadet.



Trykk TECESquare-betjenings deksel inn på festerammen.



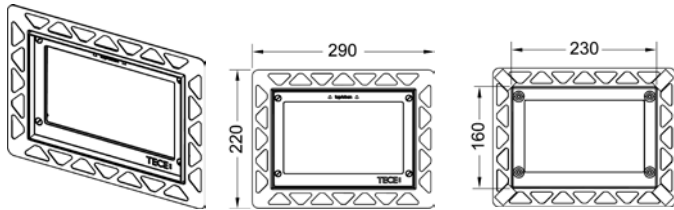
Hvis dekselet skal demonteres, kan de medfølgende bøylegrepene benyttes til å trekke dekslet av fra betjeningsdelen. Sugekoppene skal kun plasseres på dekselet – ikke på trykknappene. Ved monteringen skal det kun trykkes mot glassflaten – ikke mot trykknappene!

TECE betjeningsplater - installasjon i flukt med vegg

Installasjon i flukt med vegg

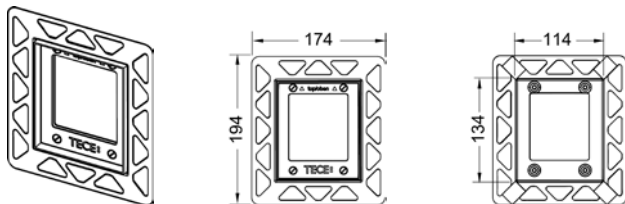
Muligheten til å kunne montere i flukt med vegg er en fremragende egenskap til TECEloop glass (WC og urinal) og TECEsquare glass (WC). Ved å benytte en spesiell installasjonsramme, kan disse betjeningene monteres i flukt med vegg. Dette gjelder både i lettvegg (WC og urinal) og innmurt (WC).

TECEsquare metall må alltid benytte installasjonsramme. Metallplaten bygger kun 2 mm ut fra vegg.



Installasjonsramme for WC-betjening, montasje i flukt med vegg.

For- og bakside



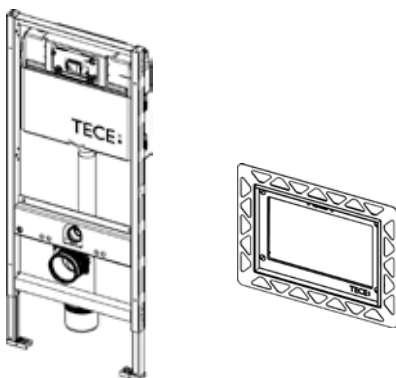
Installasjonsramme for urinal-betjening, montasje i flukt med vegg.

For- og bakside

WC-betjening

For montasje i lettvegg behøves TECEprofil innbygningssisterne og installasjonsramme for WC. Lettveggsmøbler med alle byggehøydene kan benyttes.

Nødvendige deler:

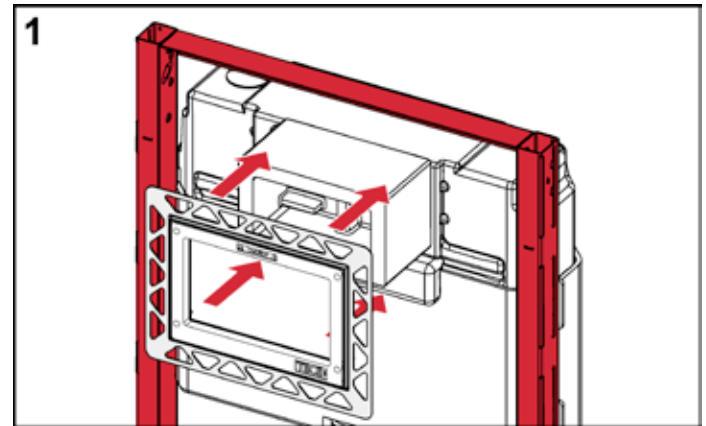


TECEprofil-modul

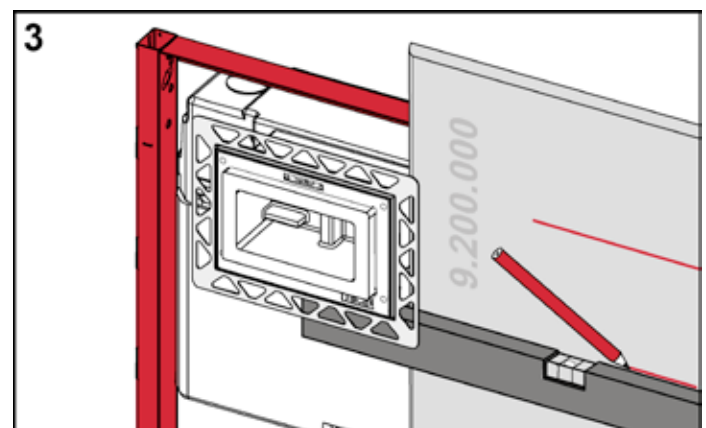
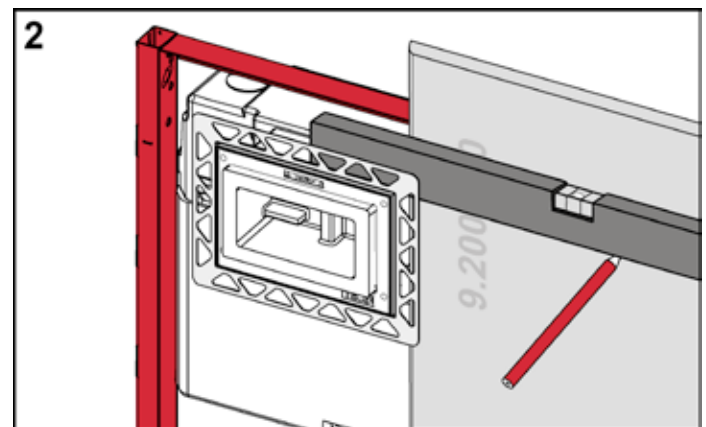
Installasjonsramme WC

Montasje WC-betjening

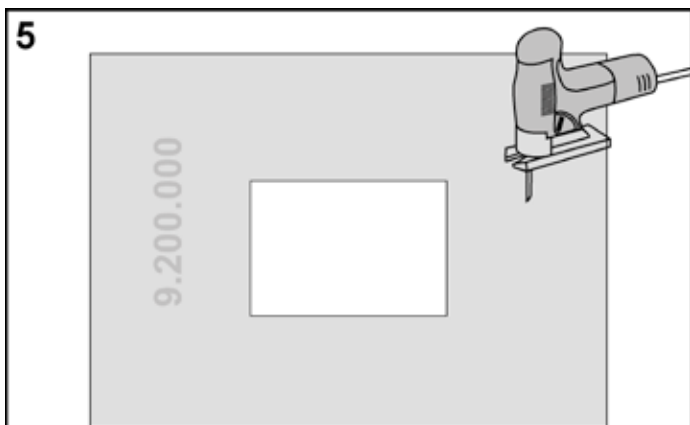
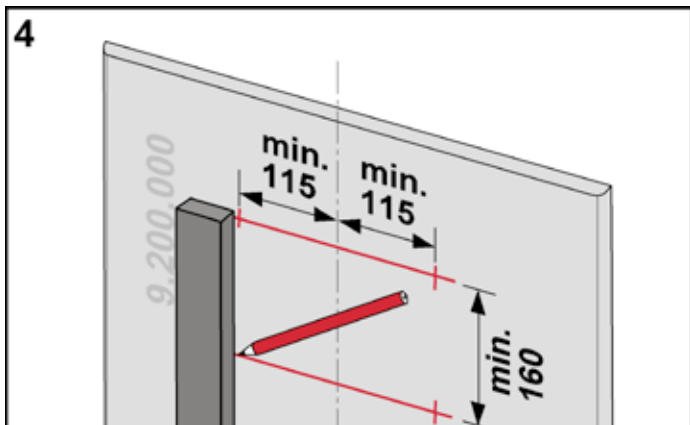
For å kunne montere installasjonsrammen, må det sparres ut en åpning i gipsplaten for sisternens serviceuke.



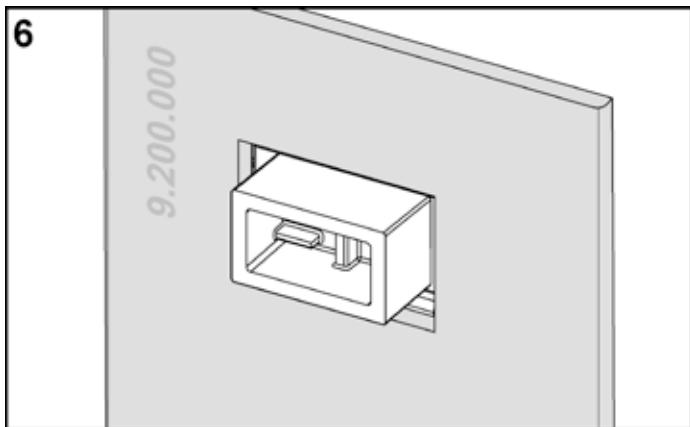
1 Tre installasjonsrammen inn over styroporbeskyttelsen.



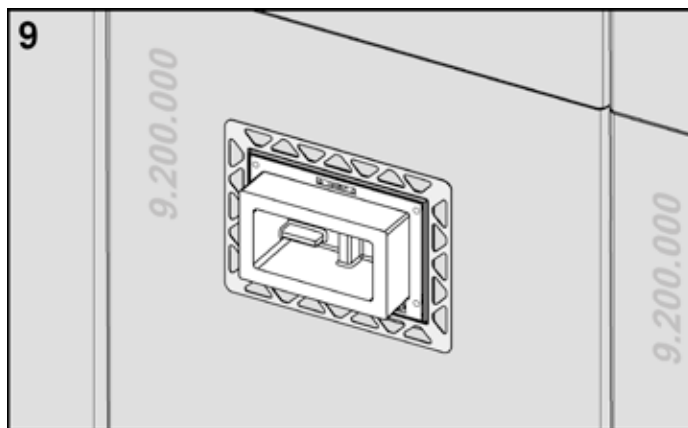
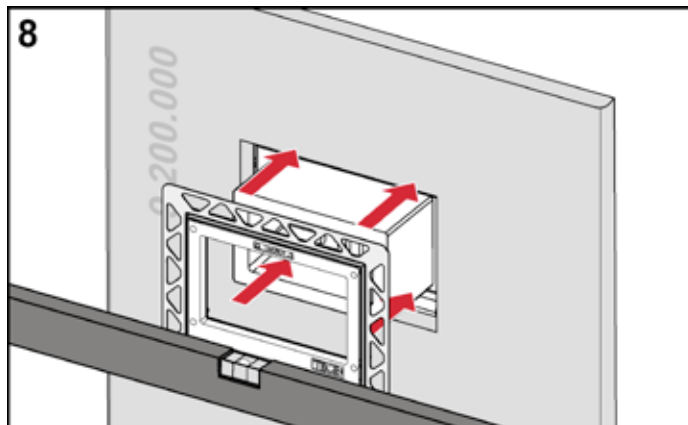
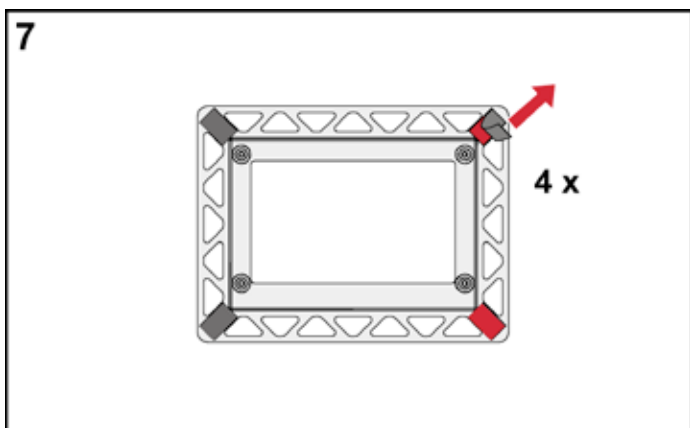
TECE betjeningsplater - installasjon i flukt med vegg



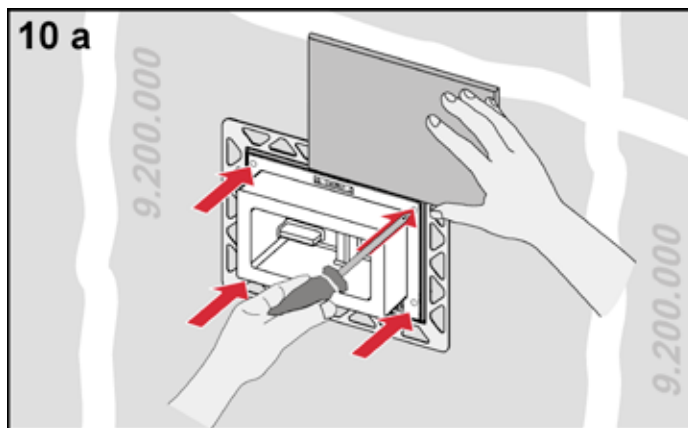
Sag ut den nødvendige åpningen til installasjonsrammen.

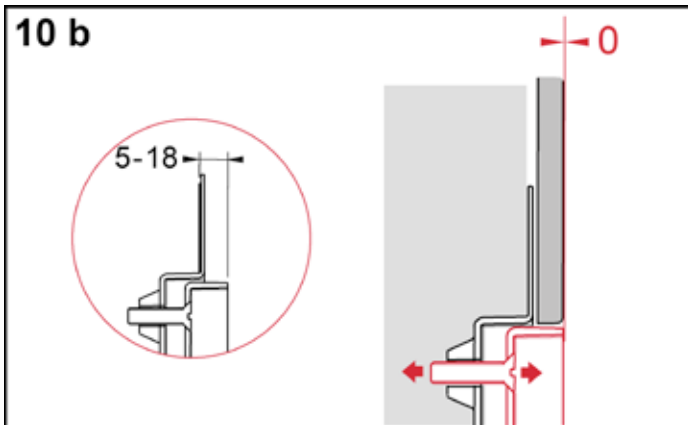


Skru gipsplaten sentrert på WC-modulen.

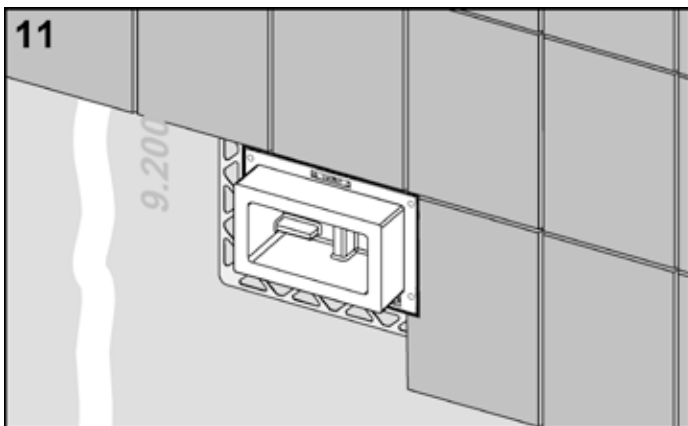
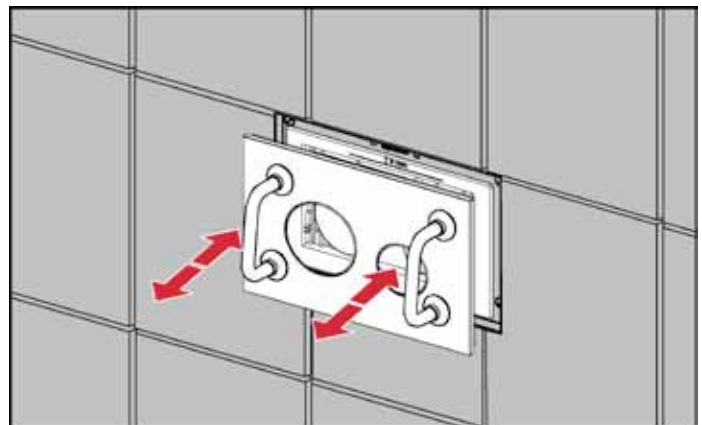
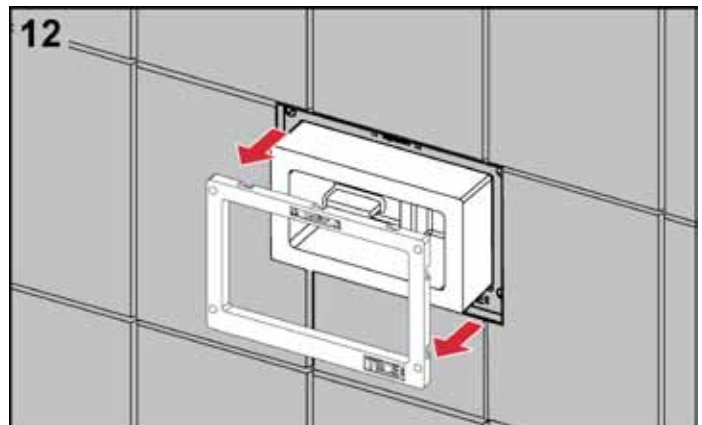


Fjern beskyttelsesfolien til den dobbeltsidige tapen og lim installasjonsrammen sammen med støtterammen inn på gipsplaten. Pass på å få merkingen "TOP/oben" øverst og sørg for at rammen står i vater.





Still inn dybden på installasjonsrammen i forhold til flisenes tykkelse (5-18 mm). Om tykkelsen er større (inntil 33 mm), som f.eks. med naturstein, kan et påbyggingssett (bestillingsnummer 9.820.181) benyttes.



Etter dybdejusteringen kan installasjonsrammen flislegges.

Tips:

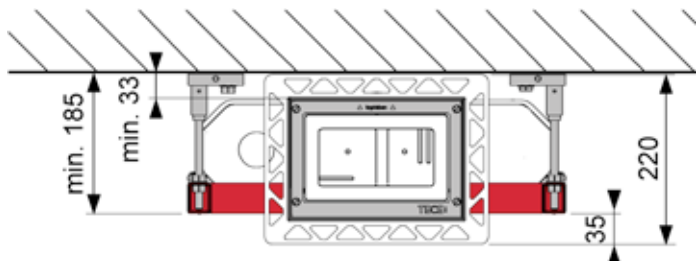
For å oppnå en perfekt fliskant for installasjonsrammen, anbefales det å kutte flisene med en vannskjærer.

Etter at flisleggingen er unnagjort, kan støtterammen og styroporboksen fjernes. Deretter monterer du festerammen, slik det er beskrevet i monteringsanvisningen til henholdsvis TECEloop og TECEsquare. Avslutningsvis settes betjeningsplaten på plass i installasjonsrammen ved hjelp av de medfølgende bøylegrepene.

TECE betjeningsplater - installasjon ovenfra

Installasjon ovenfra

Fluktende montasje er også mulig med betjening ovenfra. Montasjen er i prinsippet lik som den frontmonterte. Installasjonsrammen må monteres i "leseretningen", dvs. skriften "TOP/oben" skal stå inn mot veggen.

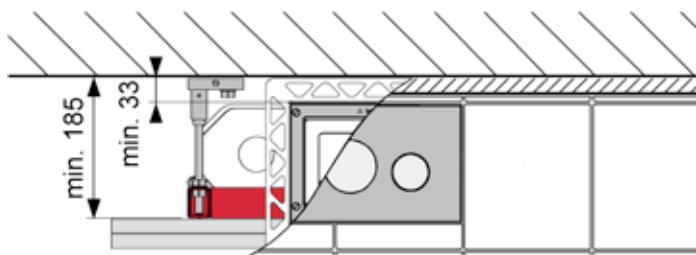


Installasjon ovenfra – mål

På grunn av installasjonsrammens yttermål er det nødvendig å ha en gipsplatetykkelse på minimum 35 mm. Dette tilsvarer

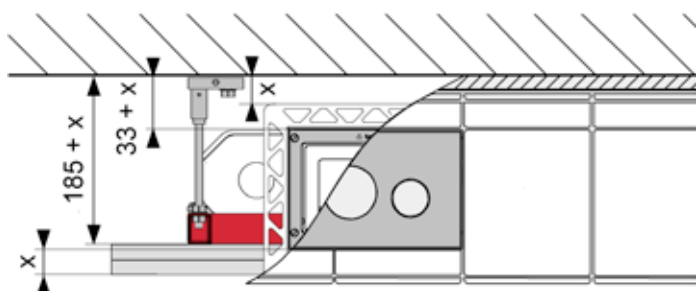
-2 x 18 mm eller

-3 x 12,5 mm tykke gipsplater



Installasjon ovenfra – minimal utbygging

Ved minimal utbygging blir det ikke noe rom mellom veggen og betjeningsplaten (bildet over). Av estetiske grunner anbefales det å sørge for at det blir en like stor avstand bak betjeningsplaten som foran (bildet under). Dette gjelder også for installasjon av TECEsquare metall, da med noe større mål.



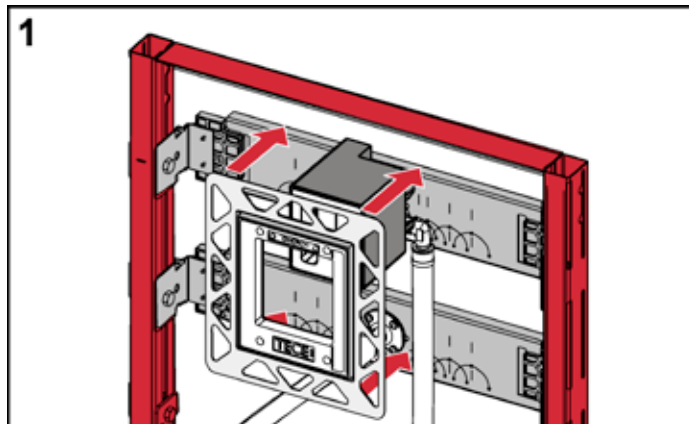
Installasjon ovenfra – veggutbygging (anbefaling)

Urinalbetjening

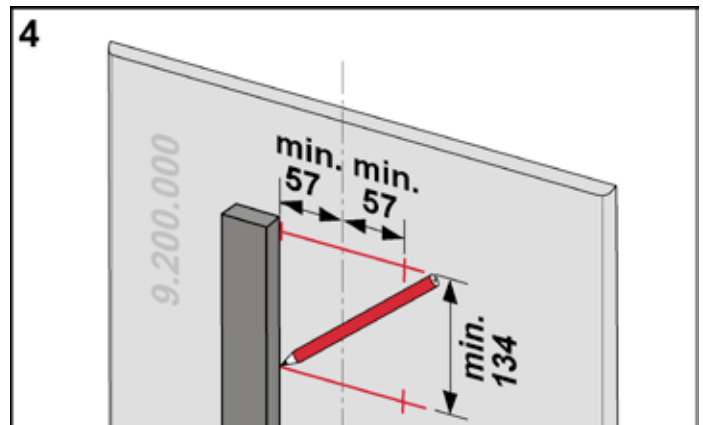
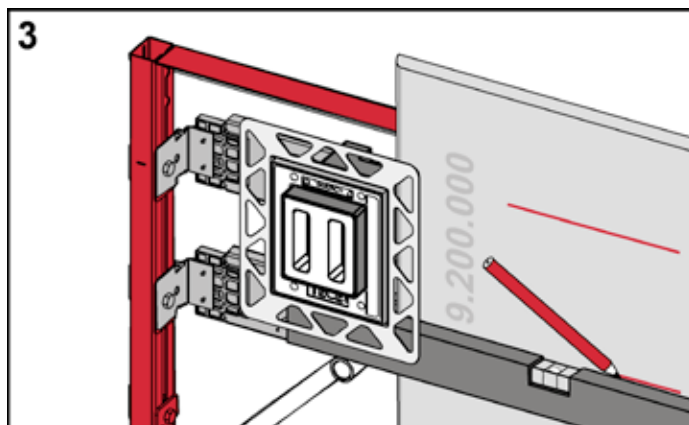
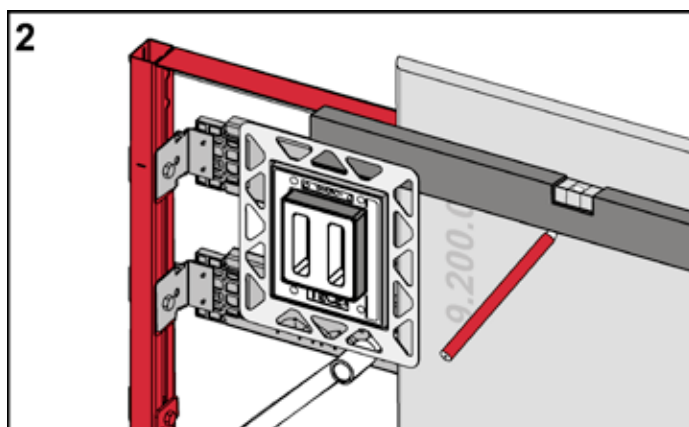
Til urinal finnes det også mulighet for montasje i flukt med vegg. TECEloop urinalbetjeningen kan ved hjelp av installasjonsrammen bli montert i plan med en vegg.

Montasje av urinalbetjening i lettvegg

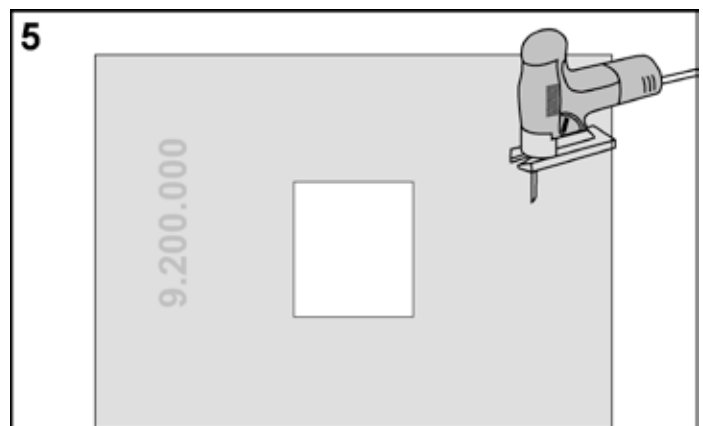
For å kunne montere installasjonsrammen, må det sparres ut en åpning i gipsplaten for spyleventilens serviceåpning.



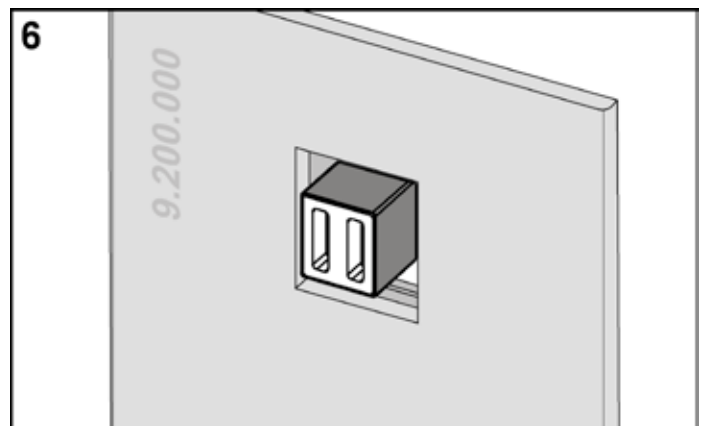
1 Tre installasjonsrammen inn over urinalens råbyggbeskyttelse.



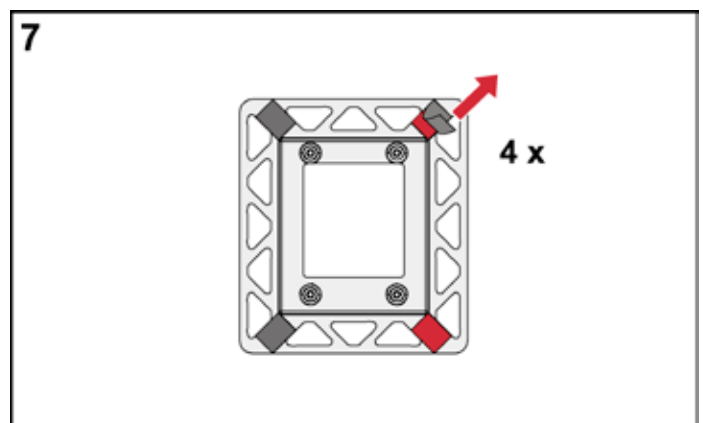
4 Markér de innvendige målene til installasjonsrammen – bredde 114 mm, høyde 134 mm – midt på gipsplaten.



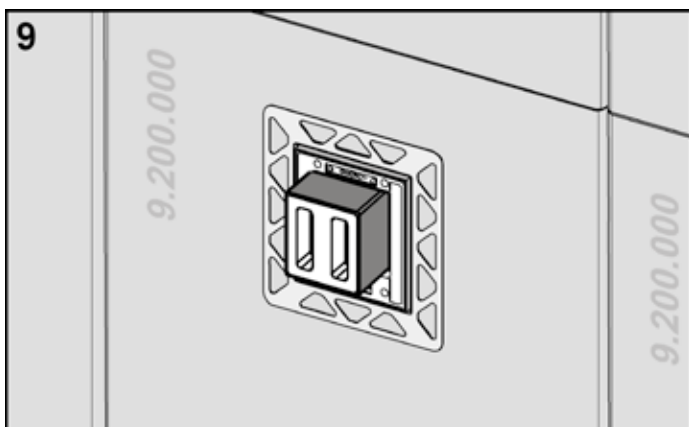
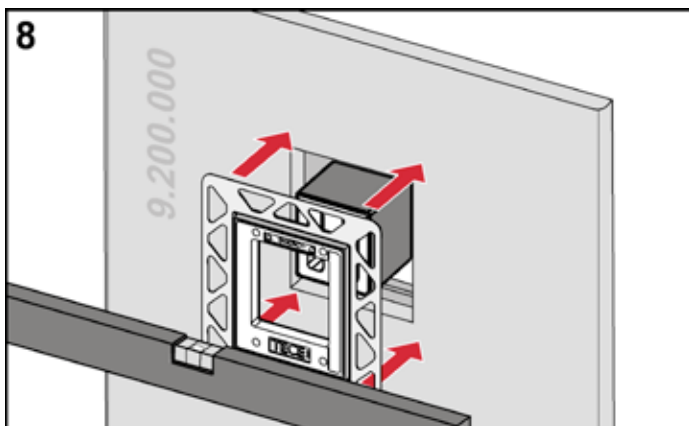
5 Sag ut den nødvendige åpningen til installasjonsrammen.



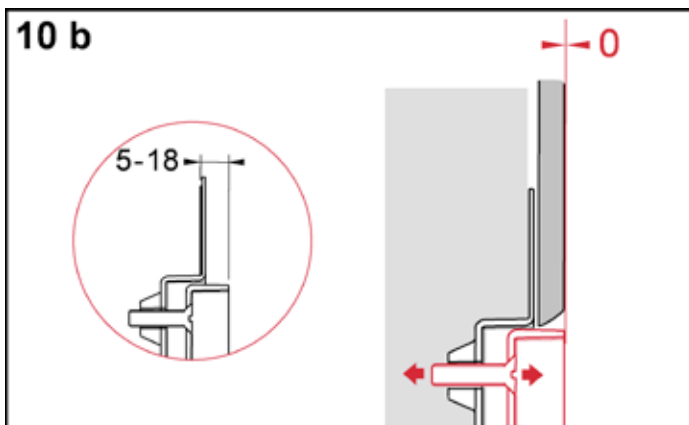
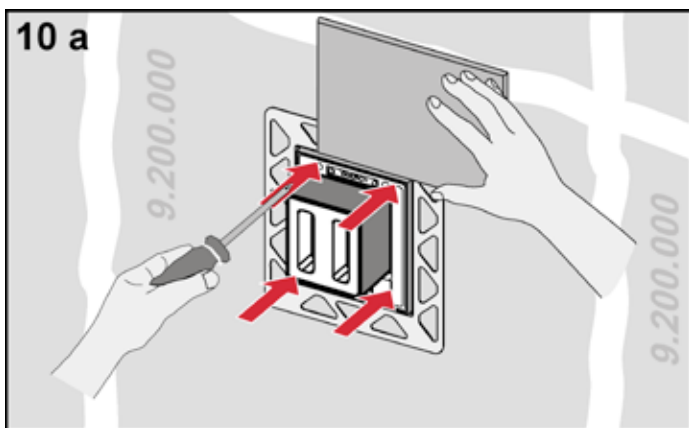
6 Skru gipsplaten sentrert på urinal-modulen.



TECE betjeningsplater - urinalbetjening

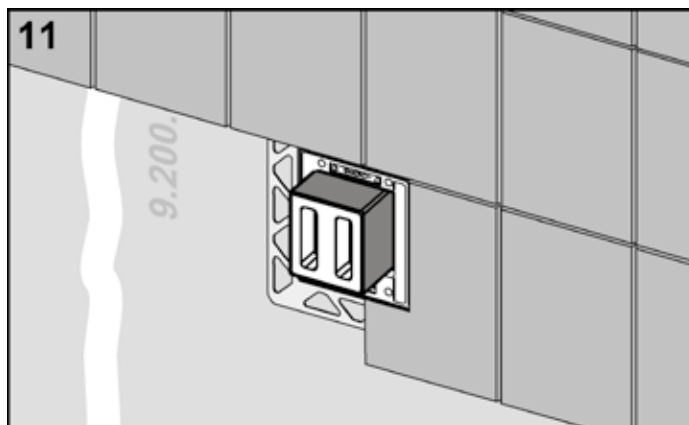


Fjern beskyttelsesfolien til den dobbeltsidige tapen og lim installasjonsrammen og støtterammen på gipsplaten. Pass på å få merkingen "TOP/oben" øverst og sørg for at rammen står i vater.

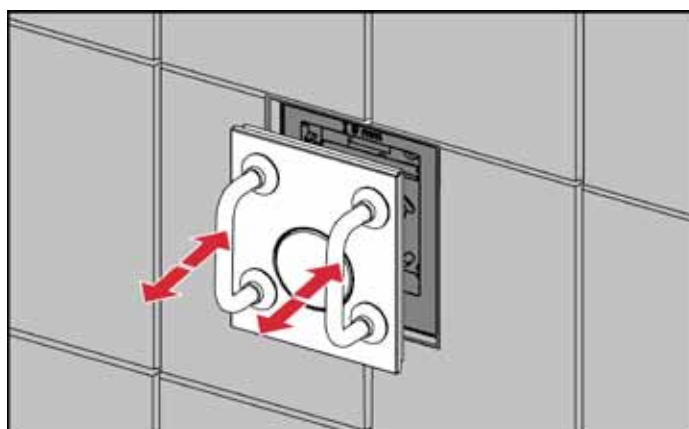
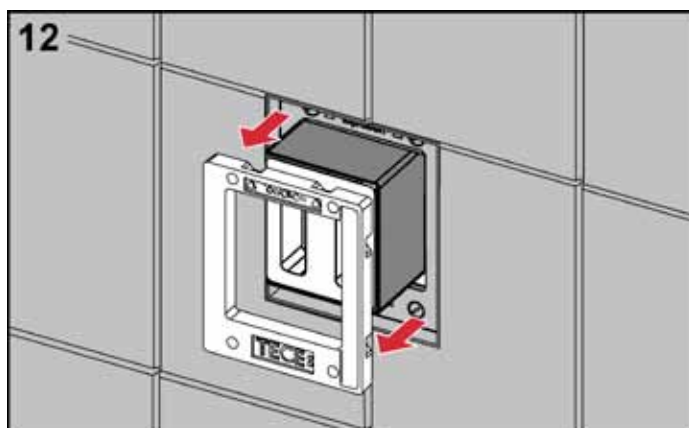


Still inn dybden på installasjonsrammen i forhold til flisenes tykkelse (5-18 mm). Om tykkelsen er større (inntil

33 mm), som f.eks. med naturstein, kan et påbyggingssett (bestillingsnummer 9.820.181) benyttes.



Etter dybdejusteringen kan installasjonsrammen flislegges. Tips: For å oppnå en perfekt fliskant for installasjonsrammen, anbefales det å kutte flisene med en vannskjærer.



Etter at flisleggingen er unnagjort, kan støtterammen fjernes. Deretter fortsetter du slik det er beskrevet i monteringsanvisningene (Montasje av spyleventil, montasje av festerammen etc.). Avslutningsvis settes betjeningsplaten på plass i installasjonsrammen ved hjelp av de medfølgende bøylegrepene.

WC-armatur

WC-armatur er en helt annen form for WC-betjening og som kun kan monteres sammen med TECE sisterner. De setter ny standard på hva som gjelder av betjening og design. Teknikken til WC-armaturen sørger for at man kan velge liten eller stor spylemengde med en dreibevegelse.

WC-armaturene leveres fra forskjellige fabrikanter av baderomsarmatur. De tilhører normalt en armatur- eller tilbehørsserie, eller på tvers av flere serier. Den avstemte formgivningen med baderomsserien gjør at man får en helhetlig baderomsdesign uten forstyrrende elementer. WC-armaturene er metallprodukter av høy kvalitet.

En utskifting av en WC-armatur til en TECE-betjeningsplate er til enhver tid mulig. Kunden kan også senere enkelt bytte til en annen WC-armatur.

Kundekontakten for WC-armaturene er ikke Probata, men derimot de respektive armaturleverandørene (som også leverer selve WC-armaturen).

DORNBRACHT

Emco

HANSA

JADO

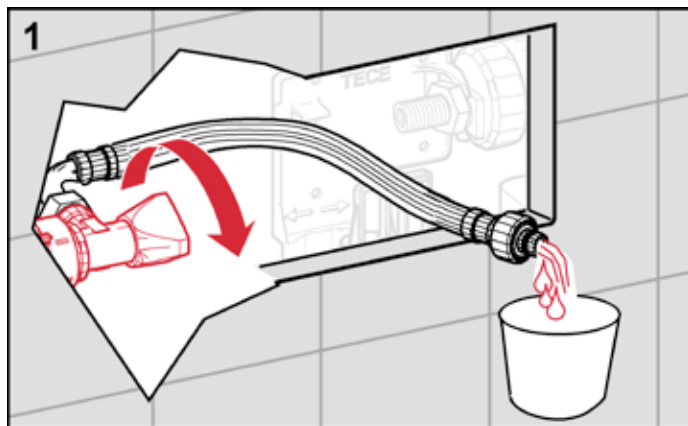
KLUDI

Oras

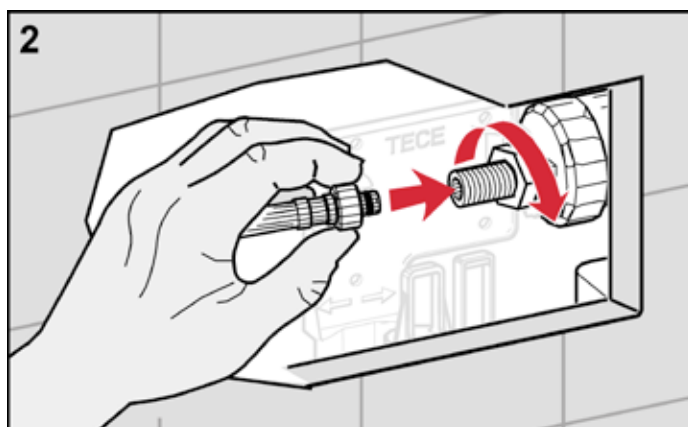
Sam

Montasje av dreiemekanikken

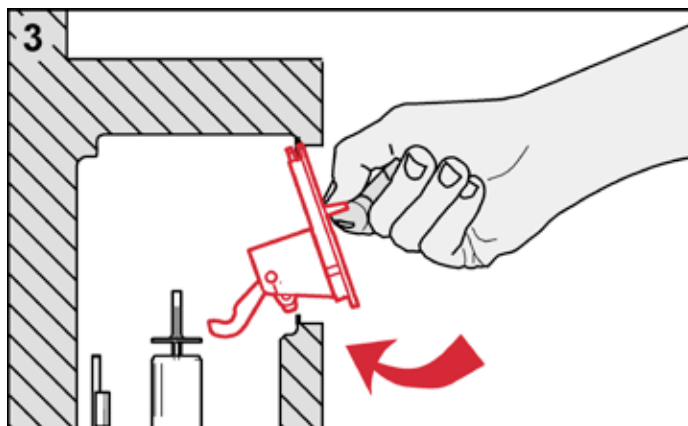
Montasje av WC-armatur er forskjellig for hver enkelt serie og armaturprodusent, og gjøres i henhold til hver enkelt armaturs vedlagte montasjeanvisning. Dreiemekanikken, som er basisen til hver WC-armatur, monteres på følgende måte:



Åpne vinkelventilen og spyl tilstrekkelig igjennom røret.

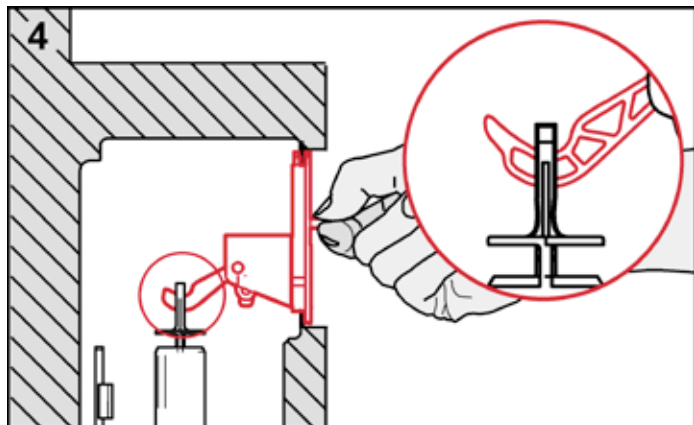


Steng deretter vinkelventilen og skru den armerte slangen på flottørventilen. Om du vil fylle sisternen med vann, må ventilen åpnes igjen.

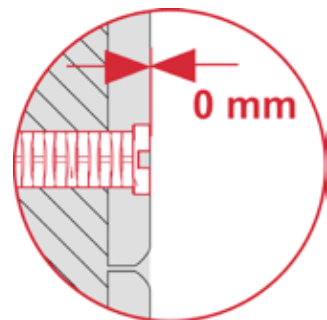
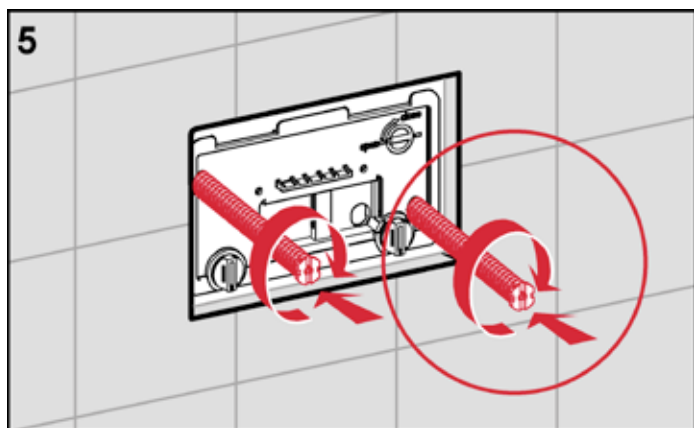


Sett beskyttelsesdekslet på plass igjen.

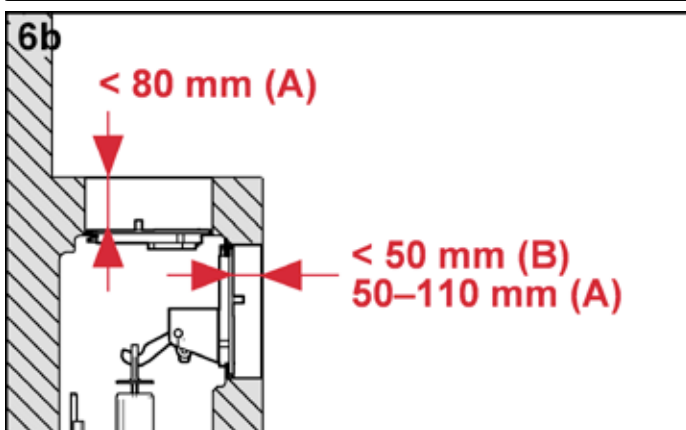
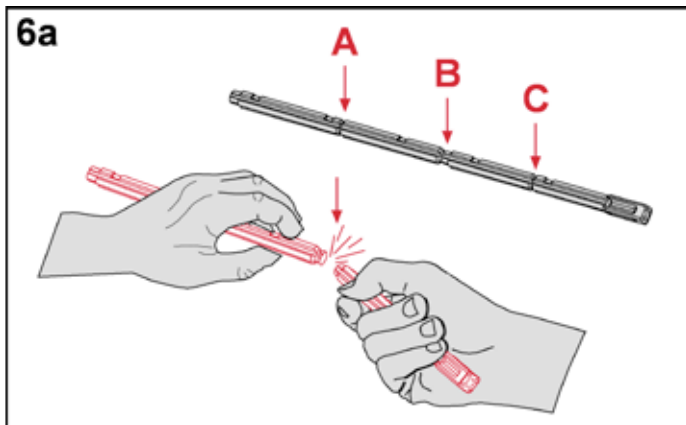
TECE betjeningsplater - WC armatur



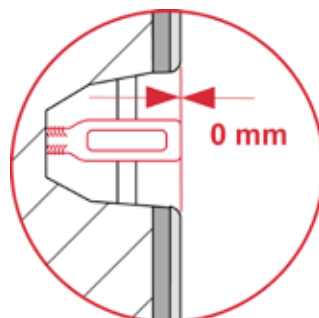
Betjeningshendlene må sitte korrekt på plass i avløpsventilens løfteører. Skru deretter igjen beskyttelsesdekslets låseskruer.



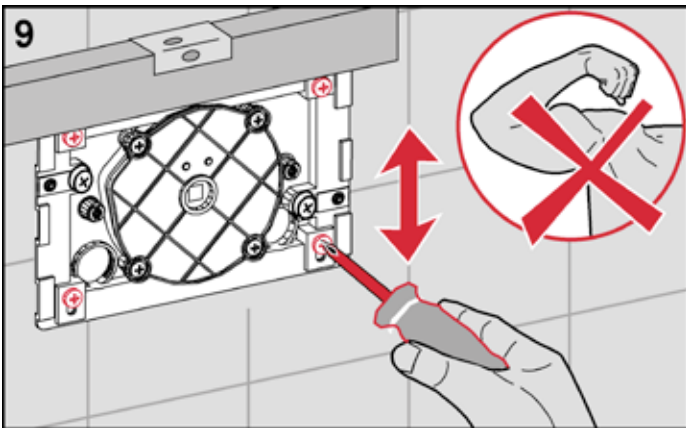
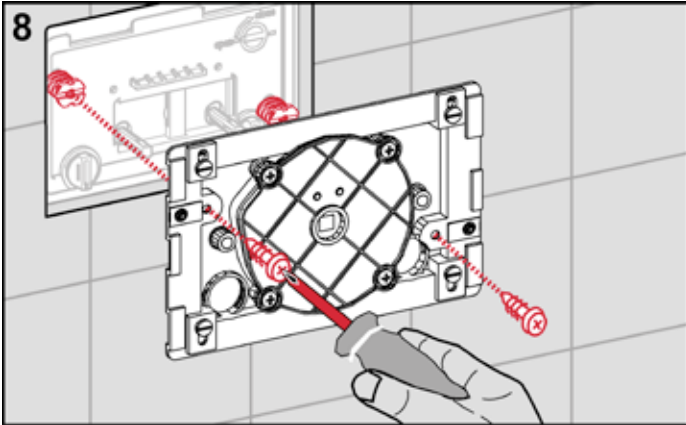
Skru begge festestengene inn slik at de flukter med veggoverflaten.



Justér trykkstengenes lengde etter veggens tykkelse ved å knekke av passende lengde.



Skru dem deretter inn slik at de flukter med veggoverflaten.



Skrue dreiemeknikken på festestengene og sørg for at den er i vater.

Montasjen av selve WC-armaturen gjøres etter armaturprodusentens anvisninger.

Probata AS

Kveldroveien 19

1407 Vinterbro

(+47) 66 82 33 00

post@probata.no

www.probata.no